

Федеральное агентство по образованию
Псковский государственный политехнический институт

Ю.Н.Сохор

МОДЕЛИРОВАНИЕ УСТРОЙСТВ В ПАКЕТЕ LTspice/SwCAD

Учебно-методическое пособие



Псков
Издательство ППИ
2008

Федеральное агентство по образованию
Псковский государственный политехнический институт

Ю.Н Сохор

МОДЕЛИРОВАНИЕ УСТРОЙСТВ В ПАКЕТЕ LTspice/SwCAD

Учебно-методическое пособие

для студентов специальности 140604 «Электропривод и автоматика промышленных установок и технологических комплексов»

*Рекомендовано к изданию Научно-методическим советом
Псковского государственного политехнического института*

Псков
Издательство ППИ
2008

УДК 621.3.01+ 62.83

ББК 31.211

С68

*Рекомендовано к изданию Научно-методическим советом
Псковского государственного политехнического института*

Рецензенты:

•О.А.Тищенко - к.т.н., генеральный директор СП «Альянс-ПМФ»;

•В.Н. Федоров - к.т.н., доцент кафедры «Теоретические основы электротехники» Псковского государственного политехнического института

С68 Сохор Ю.Н. Моделирование устройств в LTSpice. Учебно-методическое пособие. Псковск. гос. политехн. ин-т. - Псков: Издательство ППИ, 2008. - 165 с. - ISBN 978-5-91116-055-6.

В методических указаниях изложено руководство по работе с пакетом SwitcherCAD III, при моделировании электротехнических устройств. Рассмотрены вопросы работы со схемным редактором и графическим постпроцессором. Основное внимание уделено описанию компонент и директив языка Spice. Приведены примеры создания моделей асинхронного двигателя и схем для исследования двигателя в составе частотоуправляемого электропривода.

Методические указания рассчитаны на студентов специальности "Электропривод и автоматика промышленных установок и технологических комплексов", изучающих дисциплины "Математические модели технических систем" и "Автоматизация исследований и проектирования".

ISBN 978-5-91116-055-6

© Сохор Ю.Н., 2008

© Псковский государственный политехнический институт, 2008

Оглавление

Введение.....	8
Схемный редактор.....	10
Цвета схемного редактора.....	13
Размещение компонент.....	14
Программирование горячих клавиш.....	14
Создание списка соединений для проектирования печатных плат.....	15
Редактирование параметров компонент.....	15
Редактирование видимых атрибутов.....	15
Специализированный редактор параметров компонент.....	16
Общий редактор атрибутов.....	16
Редактирование и создание компонент.....	18
Создание изображения символа.....	18
Ввод контактов.....	18
Ввод атрибутов.....	19
Установка видимости атрибута.....	20
Создание иерархических схем.....	20
Правила построения иерархических схем.....	21
Навигация по иерархической схеме.....	21
Краткий обзор LTspice.....	22
Описание схемы.....	22
Внешние списки соединений.....	23
Общая структура и соглашения.....	23
Краткий справочник по схемным компонентам.....	25
Описание схемных компонент.....	26
А. Специальные Функции.....	26
В. Функциональный источник напряжения или источник тока.....	27
С. Конденсатор.....	30
D. Диод.....	31
Е. Источник напряжения управляемый напряжением (ИНУН).....	33
F. Источник тока, управляемый током (ИТУТ).....	34
G. Источник тока, управляемый напряжением (ИТУН).....	34
H. Источник напряжения, управляемый током (ИНУТ).....	36
I. Источник тока.....	36
J. Полевой транзистор (JFET).....	39
K. Взаимная Индуктивность.....	40
L. Катушка индуктивности.....	41
M. МОП-транзистор с изолированным затвором (MOSFET).....	43
O. Линия передачи с потерями.....	46
Q. Биполярный транзистор.....	48
R. Резистор.....	49

S. Ключ, управляемый напряжением.....	49
T. Линия передачи без потерь.....	50
U. Однородная ёмкостно-резистивная линия.....	50
V. Источник напряжения.....	51
W. Ключ, управляемый током независимого источника напряжения	53
X. Подсхема.....	54
Z. Транзистор MESFET	55
Директивы моделирования.....	56
.AC - Частотный анализ линеаризованных схем по малому сигналу.....	56
.BACKANNO – Соотнесение имен контактов подсхем и токов.....	56
.DC – Расчет по постоянному току при вариации источников.....	57
.END – Конец списка соединений.....	57
.ENDS – Конец описания подсхемы.....	57
.FOUR – Фурье-анализ сигналов переходных процессов.....	57
.FUNC – определение пользовательской функции.....	58
.GLOBAL – Объявление глобальных узлов.....	58
.IC – Установка начальных условий.....	59
.INCLUDE – Включение произвольного файла.....	59
.LIB – Включение библиотеки.....	60
.LOADBIAS – Загрузка данных режима по постоянному току.....	60
.MEASURE – Определяемые пользователем вычисления.....	61
.MODEL – Определение SPICE модели.....	64
.NODESET – Установка приближенных значений для начального ре- шения по постоянному току.....	65
.NOISE – Анализ шума.....	65
.OP – Поиск рабочей точки по постоянному току.....	66
.OPTIONS – Установка опций моделирования.....	66
.PARAM – Определяемые пользователем параметры.....	68
.SAVE – Ограничения на количество записываемых данных.....	69
.SAVEBIAS – Сохранение данных режима по постоянному току.....	69
.STEP – Вариация параметров.....	70
.SUBCKT – Описание подсхемы.....	71
.TEMP – вариация температуры.....	72
.TF – Расчет малосигнальных передаточных функций.....	72
.TRAN – Расчет переходных процессов.....	72
.WAVE – Запись потенциалов в .Wav файл.....	74
Выходные переменные.....	76
Графический постпроцессор.....	78
Выбор графиков.....	78
Размер экрана.....	79
Математическая обработка графиков.....	80
Преобразование графиков по математическому выражению.....	80

Вычисление среднего и среднеквадратичного значения.....	82
Отображение результатов Фурье-преобразования графиков.....	83
Пользовательские функции.....	83
Управление осями координат.....	83
Дополнительные поля для графиков.....	84
Управление цветом.....	84
Добавление курсоров.....	85
Сохранение конфигурации.....	86
Формат файла с быстрым доступом.....	86
Панель управления.....	87
Compression (Сжатие данных).....	87
Operation (Операции).....	88
Save Defaults (Запись по умолчанию).....	89
SPICE (настройка параметров моделирования).....	90
Netlist Options (опции списка соединений).....	92
Hacks!.....	92
Drafting Options (опции схемного редактора)	93
Приложения.....	95
Модель асинхронного двигателя с короткозамкнутым ротором.....	95
Моделирование момента сопротивления на валу двигателя.....	100
Частотный пуск асинхронного двигателя со скалярным управлением	101
Частотный пуск асинхронного двигателя с обратной связью по току (потокосцеплению) ротора.....	103
АЛЬБОМ СХЕМ LTSPICE.....	106
160.asc - аналого-цифровая схема.....	106
1563.asc - применение подсхемы с текстовым описанием.....	107
Astable.asc - моделирование мультивибратора во времени.....	108
Audioamp.asc - многокаскадный транзисторный усилитель сигнала. Анализ переходных процессов и частотный анализ.....	109
BandGaps.asc - температурный анализ рабочей точки.....	110
Butter.asc - частотные характеристики при многовариантном анализе.	111
Clapp.asc - временные осциллограммы транзисторного генератора. Применение опции для метода расчета.....	112
Cohn.asc - частотные характеристики пассивного фильтра.....	113
Colpits2.asc - временные осциллограммы транзисторного генератора. Применение опции для метода расчета.....	114
Colpits.asc - временные осциллограммы транзисторного генератора. Применение опции для метода расчета.....	115
Courvetrace.asc - статические характеристики транзистора.....	116
DcopPnt.asc - расчет рабочей точки многокаскадной транзисторной схемы.....	117

Dimmer.asc - применение транзисторных схем замещения динистора и тринистора.....	118
FC.asc - применение текстового описания подсхемы.....	119
HalfSlope.asc - применение преобразования Лапласа при моделировании переходных процессов и при частотном анализе.....	120
Hartly.asc - взаимные индуктивности в транзисторном генераторе синусоидального сигнала.....	121
Howland.asc - параметрический анализ мгновенных процессов схемы на операционном усилителе.....	122
IdealTransformer.asc - макромодель «идеального трансформатора»	123
LM78XX.asc (LM308.asc, LM741.asc) - сложные транзисторные схемы усилителей.....	124
Logamp.asc - логарифмическая функция на электронных компонентах.....	125
LoopGain2.asc - частотные характеристики разомкнутого и замкнутого контуров.....	126
LoopGain.asc - частотные характеристики разомкнутого и замкнутого контуров.....	127
MC1648.asc - транзисторный генератор синусоидального напряжения.....	128
MeasureBW.asc - измерение полосы пропускания транзисторного усилителя.....	129
MonteCarlo.asc - частотные характеристики при разбросе параметров по случайному закону.....	130
NE555.asc - транзисторный генератор импульсов.....	131
Noise.asc - анализ шума электронной схемы.....	132
NoiseFigure.asc - анализ шума электронной схемы.....	133
Notch.asc - многовариантный анализ частотных характеристик.....	134
Opamp.asc - частотные характеристики схемы на операционных усилителях.....	135
P2.asc - получение осциллограмм работы сложной транзисторной схемы.....	136
Passive.asc - частотные характеристики пассивного фильтра.....	137
PhaseShift2.asc - транзисторная генераторная схема.....	138
PhaseShift.asc - транзисторная генераторная схема.....	139
Phono.asc - частотный и временной анализ схемы на операционном усилителе.....	140
Pierce.asc - транзисторный генератор переменного сигнала.....	141
PLL2.asc - применение функциональных звеньев и звеньев, представленных преобразованиями Лапласа.....	142
PLL.asc - применение функциональных звеньев и звеньев, представленных преобразованиями Лапласа.....	143

Relax.asc - генератор пилообразного сигнала на операционном усилителе.....	144
Royer.asc - генератор сигнала.....	145
SampleAndHold.asc - функциональная модель квантователя.....	146
S-param.asc - многовариантный анализ частотных характеристик пассивного фильтра.....	147
StepAC.asc - многовариантный частотный анализ с пошаговым изменением одного параметра семы.....	148
StepModelParam.asc - статические характеристики транзистора с применением пошагового изменения параметра.....	149
StepNoise.asc - анализ шума при пошаговом изменении параметра.....	150
StepTemp.asc - анализ рабочей точки усилительной схемы при пошаговом изменении температуры.....	151
Transformer2.asc - анализ переходных процессов в схеме с взаимными индуктивностями.....	152
Transformer.asc - схема с трансформатором.....	153
TransmissionLineInverter.asc - модель длинной линии.....	154
TwoTau.asc - применение звеньев представленных преобразованием Лапласа.....	155
UniversalOpamp2.asc — частотные характеристики операционных усилителей различного уровня.....	156
Varactor2.asc - многовариантный анализ частотных характеристик схемы с варактором.....	157
Varactor.asc - многовариантный анализ частотных характеристик схемы с варактором.....	158
Varistor.asc - временной анализ схемы с варистором.....	159
Vswitch.asc - применение модели ключа, управляемого напряжением.....	160
WaveIn.asc — ввод в схему сигнала из wav-файла.....	161
WaveOut.asc - вывод в wav-файл сигнала.....	162
Wein.asc - схема генератора синусоидального напряжения.....	163
Список литературы.....	164

Введение

Моделирование электрических схем непосредственно связано с проектированием соответствующих устройств. В системах конструкторского проектирования электронных устройств широкое распространение получили программы моделирования, объединенные общим названием – SPICE-программы (например, программы PSpice, TSpice, XSpice и т.д.). Текстовая форма описания электрических схем для SPICE-программ фактически стала мировым стандартом для систем автоматизированного проектирования. Настоящее пособие посвящено программе моделирования LTSpice, входящей в систему SwitcherCAD III. Базовым материалом послужило руководство пользователя этой системы [1], а так же описание традиционных правил применения языка для SPICE-программ [2, 3].

Поскольку пособие предназначено для студентов-электроприводчиков, то в него включены материалы, относящиеся к разработке моделей электрических машин и схем электропривода на языке SPICE-программ.

SwitcherCAD III - третье поколение системы проектирования импульсных регуляторов компании Linear Technology. Особенность программы моделирования LTSpice состоит в том, что она содержит встроенные макромодели для мощных импульсных контроллеров и регуляторов. Кроме SPICE-программы, система проектирования включает схемный редактор и средства отображения результатов моделирования (графический постпроцессор), позволяющие проводить дальнейший анализ. В состав системы входит также встроенная база данных для большинства импульсных устройств компании Linear Technology и многих пассивных компонентов. База данных устройств, схемный редактор, программа моделирования и система графического отображения результатов интегрированы в одну систему.

Пакет LTSpice/SwitcherCAD III полностью доступен для общего использования. Распространено более чем 500 000 копий. Для большого числа пользователей система LTSpice/SwitcherCAD III стала основным инструментом моделирования.

Система LTSpice/SwitcherCAD III была разработана для моделирования импульсных систем питания и регулирования и отличается от других SPICE-программ специальной логикой, управляющей переключениями, обеспечивая приемлемое время моделирования. Современные импульсные источники питания имеют систему управления с различными режимами работы. Например, могут измениться режимы модуляции в зависимости от режима работы схемы и т.д. Оригинальный компилятор SwitcherCAD III, позволяет достаточно быстро и точно смоделировать подобного рода устройства. Кроме того, система моделирования позволяет получить практически произвольную форму импульсов. В LTSpice

встроены схемные элементы соответствующие физически существующим компонентам. Конденсаторы и катушки индуктивности могут быть смоделированы с последовательными сопротивлениями и другими паразитными элементами, без использования подсхем или внутренних узлов. Это позволяет учесть конечное внутреннее сопротивление элементов на всех частотах. Элементная база развита для мощных МДП-транзисторов в части их моделирования в ключевых режимах, также без использования подсхем или внутренних узлов. Сокращение числа узлов, которые программа должна рассчитать, значительно сокращает затраты на вычисления, без потерь точности или потерь в части детальности описания форм импульсов.

В настоящее время имеется около семисот изделий, выпускаемых компанией Linear Technology, смоделированных в SwitcherCAD III. Программа свободно распространяется через вебсайт этой компании. В пакет включены файлы со схемами, которые полностью подготовлены для демонстрации всех возможностей программы. Программа является полнофункциональной и позволяет пользователю разрабатывать собственные схемы. Вместе с тем, как отмечается в руководстве пользователя SwitcherCAD III, надо понимать, что пакет не предназначен для автоматического получения готовых решений. Это - только инструмент, облегчающий проектирование, которое предполагает еще макетирование и испытание. Поэтому результаты моделирования во всех случаях следует дополнять здравым смыслом [1].

Схемный редактор.

Схемный редактор применяется для редактирования и создания схем, включая иерархические схемы. Размер схемы и глубина иерархии ограничены только компьютерными ресурсами.

В элементную базу входит приблизительно 800 символов. Эти символы охватывают большинство мощных электронных устройств, операционных усилителей, компараторов и многих других устройств для проектирования электрических схем. Можно разрабатывать пользовательские символы.

Пиктограммы на главной панели имеют назначение, показанное на рис.1.

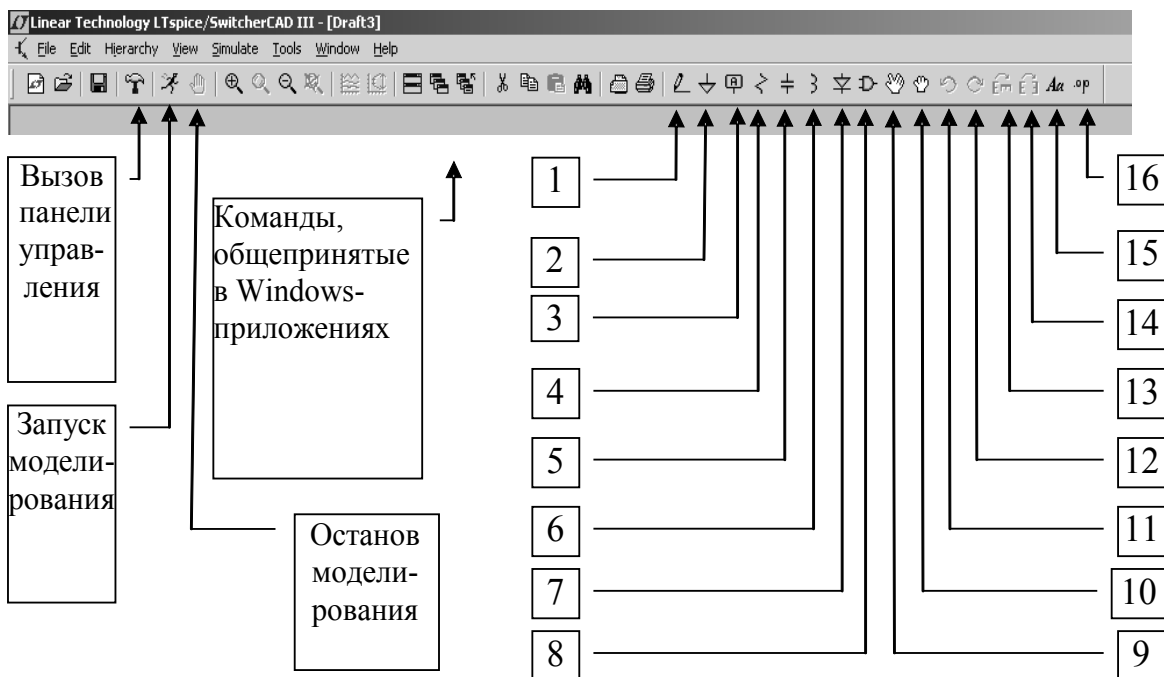


Рис.1. Пиктограммы главной панели

На рис.1 обозначено:

1 – ввод проводников; 2 – ввод глобального узла ("земли"); 3 – ввод порта или имени проводника; 4 – ввод резистора; 5 – ввод конденсатора; 6 – ввод индуктивности; 7 – ввод диода; 8 – ввод схемных элементов; 9 – задание режима перемещения отдельных объектов схемы; 10 – задание режима перемещения схемных элементов; 11,12 – вращение элемента (Ctrl+R); 13,14 – зеркальное отображение элемента (Ctrl+E); 15 – ввод комментария; 16 – текстовый ввод Spice-директивы.

Для работы с объектами схемы – их перемещением, удалением, вращением или зеркальным отображением, необходимо нажать на соответствующую пиктограмму, затем навести курсор на объект схемы. Курсор по-

сле нажатия на пиктограмму видоизменяет свою форму. Можно работать с группой объектов, если курсором "оттянуть" прямоугольник, захватывающий объекты.

Пиктограммы главной панели могут быть вызваны командой **Edit**, результат действия которой показан на рис.2.

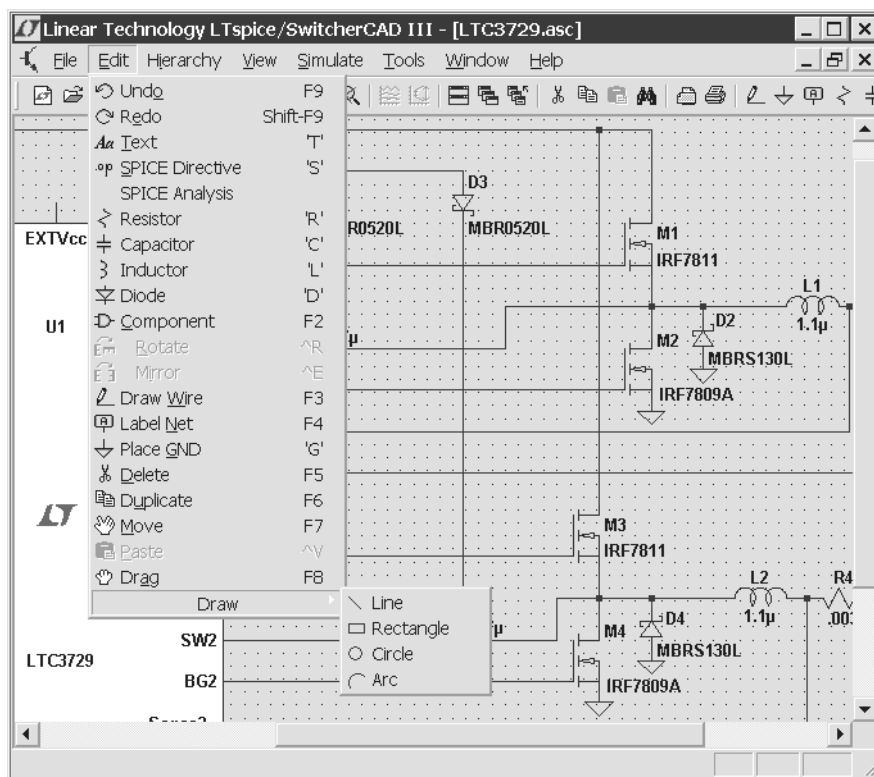


Рис.2. Команда Edit главного меню.

Особенности команд редактирования схемы:

Undo: Отмена последней команды.

Redo: Восстановление последней команды Undo.

Text: Размещение текста. Введенный текст не влияет на моделирование.

SPICE Directive: Размещение текста в список соединений схемы. Так как по списку соединений выполняется моделирование, то появляется возможность вводить данные для моделирования в текстовой форме. Это позволяет устанавливать варианты моделирования, файлы, которые содержат модели, определить новые модели, или использовать SPICE-команды. Можно ввести текстовое описание подсхемы, для которой отсутствует графический символ. Имя этого элемента должно начинаться с символа X. Правила текстового описания таких элементов-подсхем приводятся далее.

SPICE Analysis: Ввод/редактирование задания на моделирование.

Resistor, Capacitor, Inductor, Diode, Component – были рассмотрены выше.

Rotate, Mirror: – были рассмотрены выше.

Draw Wire: Ввод проводника осуществляется при нажатии левой кнопки мыши. Каждый щелчок мыши определит новый сегмент проводника. Для подсоединения к другому проводнику надо кликнуть левой кнопкой мыши при наведении курсора на этот проводник. Правый щелчок отменяет ввод текущего проводника. Еще один щелчок правой кнопкой отменит команду ввода проводников. Можно вводить проводники через компоненты типа резистор. Провод будет автоматически вырезан так, что резистор окажется соединенным последовательно с проводом. При нажатой CTRL проводники можно укладывать под разными углами, определяемыми узлами сетки.

Label Net: Программа автоматически именуется проводники некоторым стандартным образом. Эта команда позволяет назначить уникальные имена проводникам.

Place GND: Размещение символа "земля" (GROUND). Это нулевой провод, он имеет глобальное имя "0". Присутствие его на схеме является обязательным. Относительно этого узла выполняется расчет узловых потенциалов схемы.

Delete: Удаление объектов.

Duplicate: Копирование объектов. Можно копировать объекты из разных схем, если они открыты одновременно. Для вставки скопированных фрагментов во вторую схему достаточно набрать Ctrl-V.

Move: Перемещение отдельных объектов схемы.

Paste: Вставка объектов, выбранных командой копирования.

Drag: В отличие от перемещения отдельных объектов, этой командой перемещаются целые компоненты вместе с их именами и другой сопроводительной текстовой информацией. Кроме того, компоненты перемещаются вместе с проводниками, которые становятся "резиновыми нитями".

Draw команда ввода графических объектов – линий, дуг и т.д. Введенные объекты не влияют на схему и могут использоваться для оформления комментариев или примечаний к схеме. По умолчанию введенные графические объекты фиксируются в узлах сетки. Для их произвольного расположения достаточно при их позиционировании удерживать клавишу CTRL.

Draw=>Line: Рисование линий. **Draw=>Rectangle**: Рисование прямоугольников. **Draw=>Circle**: Рисование окружностей. **Draw=>Arc**: Рисование дуг.

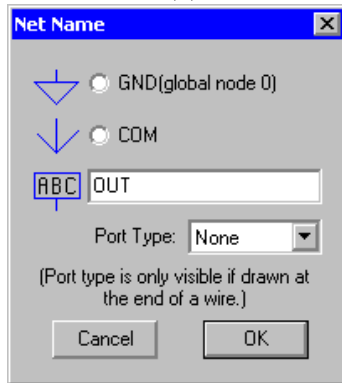
Именованние проводников

Каждый узел в схеме должен иметь уникальное имя. Имя узла может быть назначено пользователем отдельной командой. После ввода этой команды появляется окно, изображенное на рис.3а.

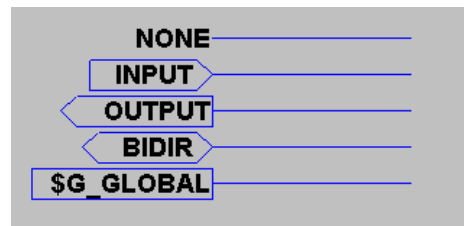
Для именованния нулевого узла, который является по умолчанию глобальным, может быть использован специальный графический символ "GND".

Есть также графический символ, определенный как узел "COM". Этот узел не имеет никакого специального значения и введен для удобства чтения схемы. Узел может быть портом ввода, вывода или двунаправленным узлом. Соответствующее графическое изображение можно выбрать на развороте **Port Type**. Эти изображения никакого влияния на список соединений не оказывают и служат также для удобства чтения схемы (рис.3б).

Если узлу дать имя, начинающееся с символов "\$G_ ", например, "\$G_VDD", то этот узел станет глобальным независимо от того, в какой подсхеме он находится.



а)



б)

Рис.3. а - окно именованния узлов; б – графические изображения портов.

Цвета схемного редактора

Командой главного меню **Tools=>Color Preferences** можно назначить цвета для объектов схемного редактора. В режиме этой команды надо кликнуть на объект и в появившемся окне использовать красные, зеленые и синие слайдеры, чтобы назначить цвет для объекта. Текстовые комментарии, атрибуты и другие объекты, связанные с компонентой, отобразятся в том же цвете, что и компонента.

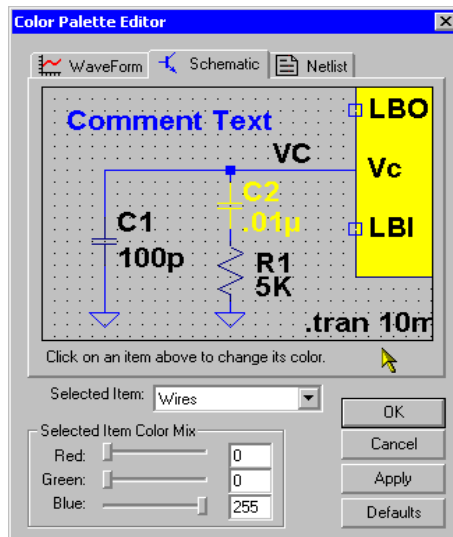


Рис.4. Окно назначения цветов для схемного редактора.

Размещение компонент.

Часто используемые компоненты – резисторы, конденсаторы, катушки индуктивности, могут быть выбраны кнопкой главной панели. Другие компоненты могут быть выбраны через команду главного меню Edit=>Component. В результате появится окно ввода, изображенное на рис.5

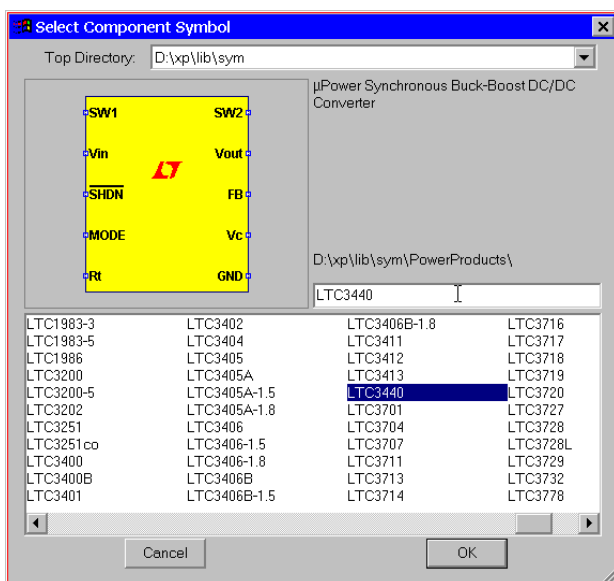


Рис.5. Окно ввода схемных компонент.

Программирование горячих клавиш

Командой главного меню Tools=>Control Panel=>Drafting Options=>Hot Keys можно запрограммировать клавиатуру для быстрого ввода большинства команд. После ввода команды главного меню, в появившемся окне надо щелкнуть мышью на команде и затем нажать ключевую комбинацию, которой надо закодировать эту команду. Чтобы удалить ключевую комбинацию, надо после клика мышью по команде, нажать "Delete".

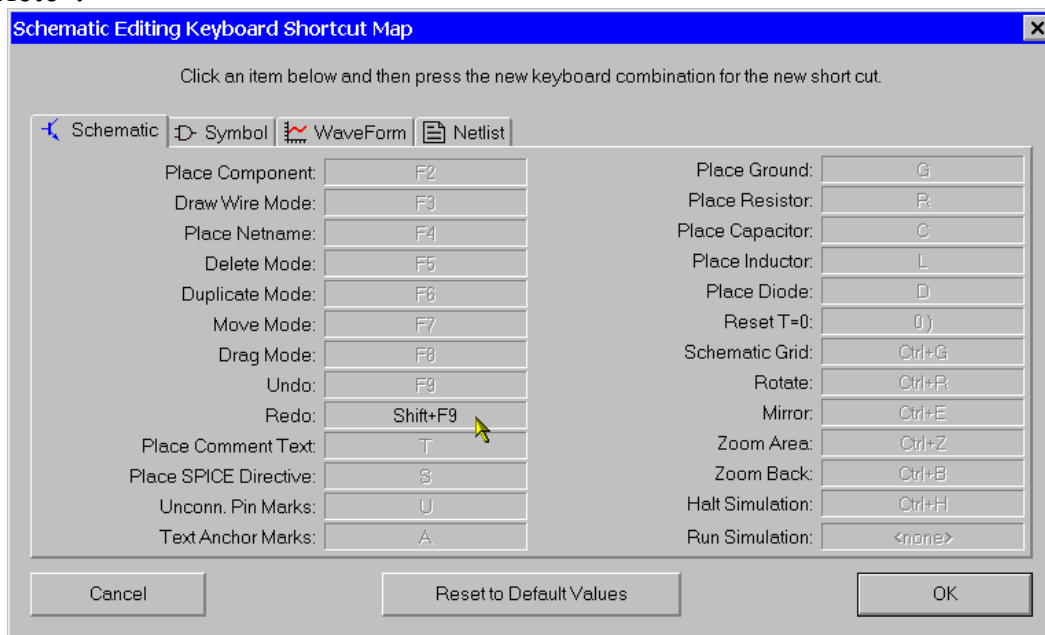


Рис.6. Программирование горячих клавиш.

Создание списка соединений для проектирования печатных плат.

Командой **Tools=>Export Netlist** создается список соединений для проектирования печатных плат. Следует обратить внимание на то, что порядок следования выводов в схемном элементе должен соответствовать порядку выводов соответствующего технологического элемента, размещаемого на печатной плате. Например, если требуется импортировать список соединений, сгенерированный в LTSpice, в систему проектирования печатных плат ExpressPCB ("http://www.expresspcb.com"), надо создать компоненты или в LTSpice, или в ExpressPCB так, чтобы порядок следования и номера выводов этих компонент совпадали в LTSpice и ExpressPCB. Иначе будет нарушена схема соединений выводов.

Доступны следующие форматы: Accel, Algorex, Allegro, Applicon Bravo, Applicon Leap, Cadnetix, Calay, Calay90, CBDS, Computervision, EE Designer, ExpressPCB, Intergraph, Mentor, Multiwire, PADS, Scicards, Tango, Telesis, Vectron, and Wire List.

Редактирование параметров компонент

Параметры компонент могут быть отредактированы двумя или тремя различными способами, в зависимости от типа компонента:

1. Видимые на схеме параметры могут быть отредактированы, непосредственно переводом курсора на параметр и правым кликом мыши. Курсор мыши при наведении на текст превращается в текстовый символ.

2. Достаточно большое число компонент – резисторы, конденсаторы, катушки индуктивности, диоды, биполярные транзисторы, транзисторы MOSFET, транзисторы JFET, независимые источники напряжения, независимые источники тока, иерархические блоки схемы имеют специальные редакторы. Эти редакторы могут обратиться к соответствующей базе данных устройств. Для использования этих редакторов, надо навести курсор на саму компоненту, и кликнуть правой кнопкой мыши.

3. Поместить курсор поверх компоненты, удерживая клавишу CTRL, нажать правую кнопку мыши. Появится диалоговое окно, в котором можно отредактировать все доступные атрибуты компонента. Рядом с каждым полем можно установить флажок, чтобы указать отображение атрибута на схеме.

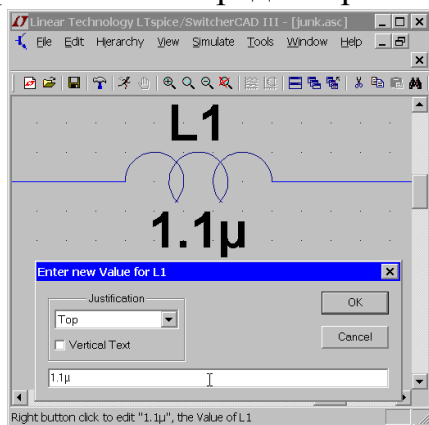


Рис.7. Редактирование параметра индуктивности.

Редактирование видимых атрибутов

Видимые на схеме параметры компонент могут быть отредактированы, указанием курсора на параметр и правым кликом мыши. Курсор мыши при наведении на

текст превращается в текстовый символ. Это самый удобный способ изменить значение компонента. На рис.7 приведен пример редактирования параметра индуктивности.

Специализированный редактор параметров компонент

Резисторы, конденсаторы, катушки индуктивности, диоды, биполярные транзисторы, транзисторы MOSFET, транзисторы JFET, независимые источники напряжения, независимые источники тока, иерархические блоки схемы имеют специальные редакторы. Для использования специального редактора, надо навести курсор на саму компоненту, и кликнуть правой кнопкой мыши.

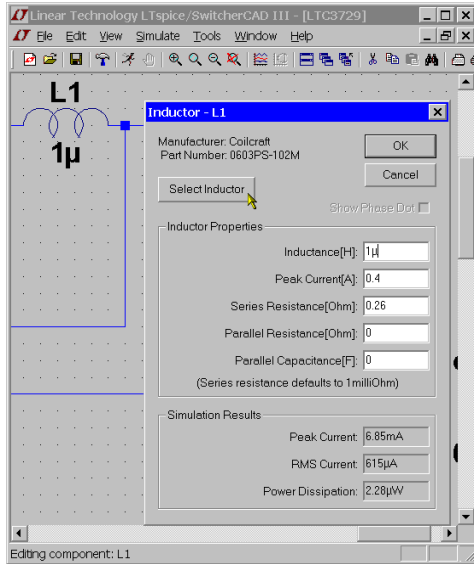


Рис.8. Редактирование параметров индуктивности в специальном редакторе.

Общий редактор атрибутов

Иногда желательно иметь прямой доступ к каждому доступному атрибуту для редактирования его содержания и видимости на экране. Для запуска соответствующего редактора, надо поместить курсор поверх компоненты, удерживая клавишу CTRL, нажать правую кнопку мыши. Появится диалоговое окно, в котором можно отредактировать все доступные атрибуты компонента. Рядом с каждым полем можно установить флажок, чтобы указать отображение атрибута на схеме.

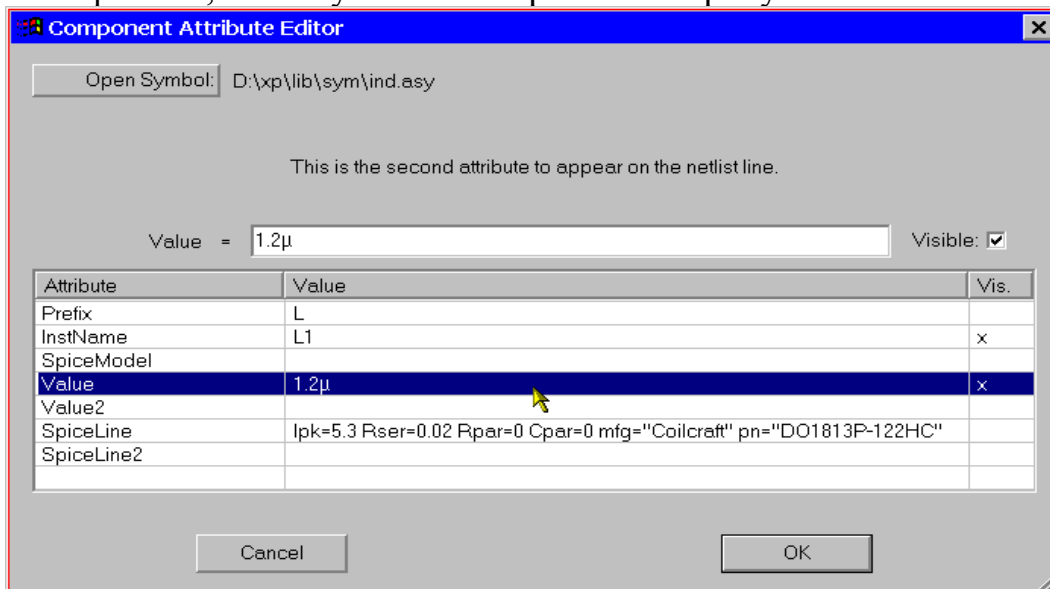


Рис.9. Редактирование параметров индуктивности в редакторе атрибутов

Атрибуты **SpiceModel**, **Value**, **Value2**, **SpiceLine**, и **SpiceLine2** – полностью определяют все значения компонента. В списке соединений, генерируется строка в SPICE-формате примерно такого содержания:

```
<name> node1 node2 [...] <SpiceModel>  
+ <Value> <Value2> <SpiceLine> <SpiceLine2>
```

Префиксный символ – это символ, по которому программа узнает тип компонента. С префиксного символа должны начинаться схемные имена (**InstName**) компонент. Но бывают случаи, когда схемное имя может начинаться с произвольного символа. Тогда в списке соединений префиксный символ и схемное имя (**InstName**) будут отделены символом '\$'. Например, если в строке префиксного атрибута **Prefix** записано "M", а в строке атрибута **InstName** записано "Q1", то в списке соединений в поле имени компонента (<name>) появится имя **M\$Q1**.

Есть три исключения к вышеупомянутому правилу.

Существует специальный символ, переключатель, которая не транслируется в элемент схемы, в этом случае посылается директива генератору списка соединений, что есть два различных имени для одного и того же электрического узла.

Другое исключение - символ, с префиксом 'X' и атрибутами, определенными в полях **Value** и **Value2**. Такой компонент в списке соединений будет присутствовать как две SPICE-строки:

```
.lib <SpiceModel>  
<name> node1 node2 [...] <Value2>
```

В этом случае автоматически подключается библиотека, которая содержит описание подсхемы, с именем компоненты. Компилятор списка соединений удалит дубликат **.lib** инструкции. Следует обратить внимание на то, что такие компоненты не доступны в схемном редакторе.

Третье исключение – также символ с префиксом 'X', описание подсхемы имеется в файле с именем, которое задается атрибутом **<ModelFile>**. Такой компонент также представлен в списке соединений как две SPICE-строки:

```
.lib <ModelFile>  
<name> node1 node2 [...] <SpiceModel> <Value>  
+ <Value2> <SpiceLine> <SpiceLine2>
```

Этот метод используется в том случае, когда описание подсхемы содержится в отдельном файле и в тоже время имеется доступное для редактирования графическое изображение компонента. Символы в атрибуте **SpiceModel** - это имя подсхемы в библиотечном файле, который имеет имя **<ModelFile>**. **SpiceModel** – это еще и имя графического изображения компоненты.

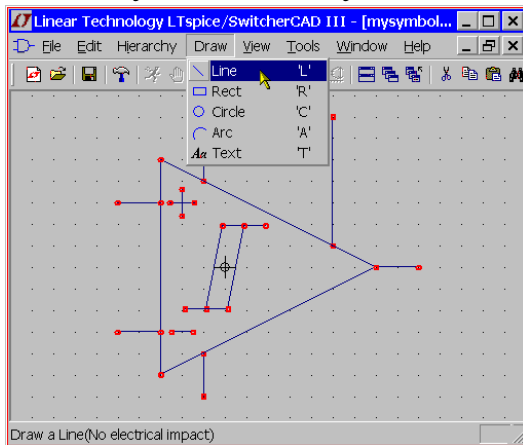
Редактирование и создание компонент

Компоненты (или символы) могут представлять собой простейшее устройство вроде резистора или конденсатора, библиотечную подсхему в отдельном файле или отдельную страницу схемы.

Создание нового символа начинается командой меню **File => New Symbol**.

Создание изображения символа

Символ создается из набора линий, прямоугольников, кругов и дуг, а также текста. Эти объекты никак не влияют на схему. Точки привязки этих объектов отмечаются маленькими красными кругами. Точки привязки нужны для удобства перемещения объектов. Их можно

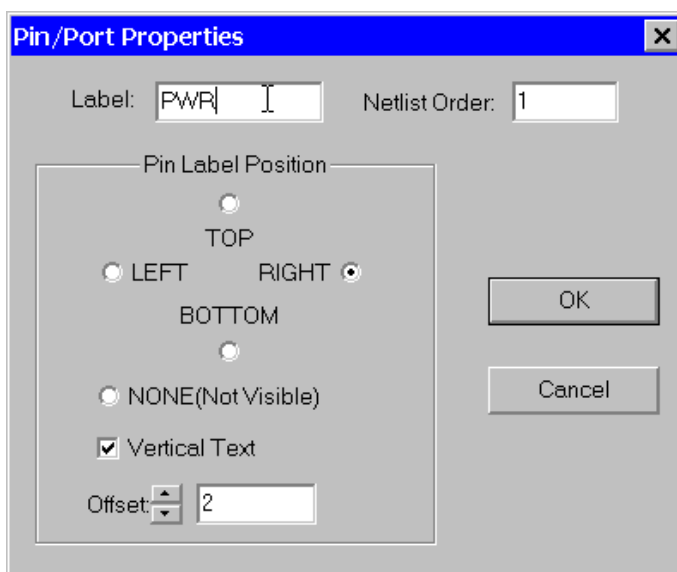


включить/выключить командой **View=>Mark Object Anchors**. Окно редактора при создании символа показано на рис.10. Внимание: перемещение линий и других объектов производится на более мелкой сетке, относительно той, которая видна на экране. С помощью точек привязки можно точно установить объект в узлах видимой сетки.

Рис.10. Окно редактора символа.

Ввод контактов

Ввод контактов выполняется командой **Edit=>Add Pin/Port**. На рис.11



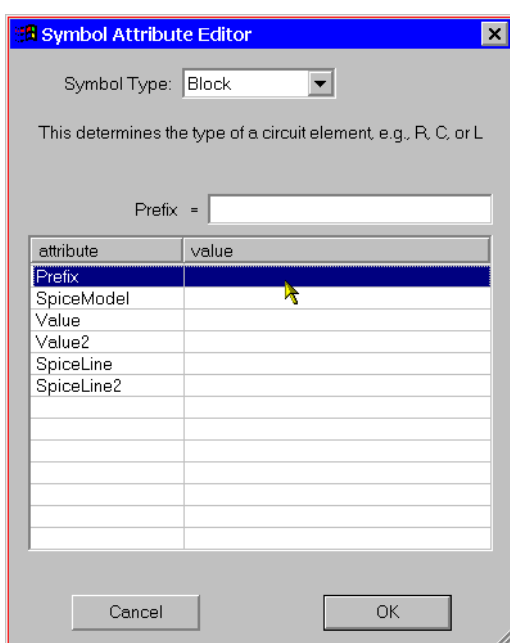
показано окно редактирования свойств контактов. В поле **Label** указывается имя контакта. В поле **Netlist Order** указывается порядковый номер контакта в списке соединений. Часть окна, озаглавленная, "**Pin Label Position**" определяет расположение контакта относительно его имени: "сверху" ("TOP"), "снизу" ("BOTTOM"), "слева" ("LEFT") и "справа" ("RIGHT"). Например, если

Рис.11. Окно редактирование свойств контактов.

отмечена радиокнопка "сверху" ("TOP"), контакт будет расположен сверху его имени. Если символ представляет примитивный SPICE элемент или библиотечную подсхему, то имя контакта может быть произвольным, здесь имеет значение его порядковый номер. В последствие, при моделировании схемы с созданным элементом, узлы элемента будут распознаны по их порядковому номеру. Если символ представляет иерархическую схему (или, что то же самое - схему замещения), то имя контакта имеет значение и должно совпадать с именем соответствующего провода схемы замещения символа.

Ввод атрибутов

Для ввода атрибутов символа, используемых по умолчанию, используется команда **Edit=>Attributes=>Edit Attributes**. Наиболее важные атрибуты определяются префиксом – символом, с которого начинается имя элемента.



Префикс определяет базовый тип символа. Если символ представляет SPICE-примитив, то символ должен иметь соответствующий префикс: R для резистора, C для конденсатора, M для MOSFET и т.д. Описание все префиксов имеется в соответствующем разделе. Если символ представляет подсхему, определенную в библиотеке, то префикс должен быть 'X'.

Рис. 12. Окно редактирования атрибутов.

Например, в базе данных имеется символ для MOSFET с префиксным атрибутом 'M', можно заменить префиксный атрибут на 'X', чтобы транзистор мог быть смоделирован не как встроенная модель, а как пользовательская подсхема.

Приведем специальную комбинацию атрибутов, которые автоматически подключат требуемую библиотеку в каждое схемное решение, где будет использован символ:

Prefix: X

SpiceModel: < имя файла с моделью >

Value: <те параметры, которые должны быть видимы на схеме >

Value2: <параметры, включаемые в список соединений >

Атрибут **Value2** служит для передачи дополнительных параметров.

Для того, чтобы символ представлял страницу иерархической схемы, для всех атрибутов надо оставить пробел, а в поле "**Symbol Type**" надо установить "**Block**".

Атрибут **ModelFile** задает имя файла, который будет включен в список соединений как библиотека. См. примеры для **.lib\sym\Opamps\1pole.asy** и **.lib\sub\1pole.sub**. Если префиксный атрибут - 'X' , то в строке **Spice-Model** определяется имя подсхемы, которая описана в библиотечном файле **ModelFile**.

Установка видимости атрибута

Атрибут можно сделать видимыми, если задать команду **Edit=>Attributes=>Attribute Window**. В появившемся диалоговом окне (рис.13) можно выбрать атрибут и затем позиционировать его на редактируемом поле. Если навести на установленный атрибут курсор и кликнуть мышью, то в появившемся окне можно изменить его текстовое выравнивание и содержание (рисю 14).

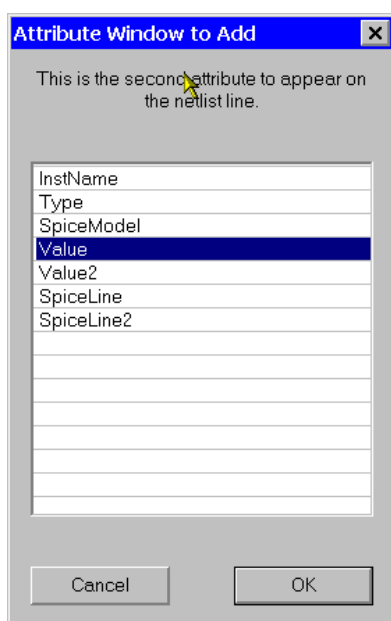


Рис.13. Окно позиционирования атрибута.

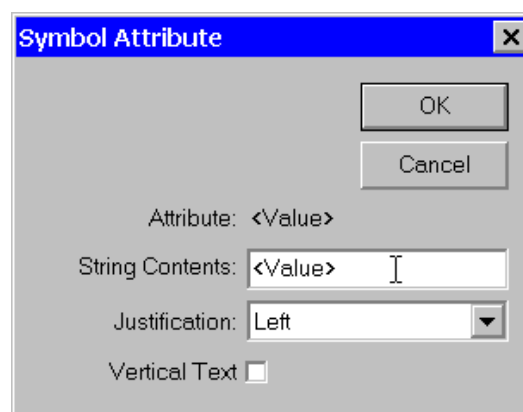


Рис.14. Окно для текстового выравнивания атрибута.

Создание иерархических схем

Большие схемы могут быть представлены как иерархические схемы с разной степенью детализации.

Правила построения иерархических схем

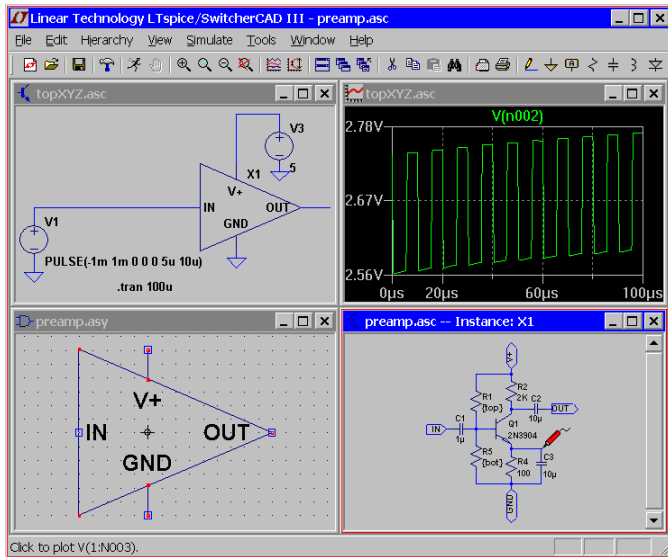


Рис.15. Создание иерархических схем.

Некоторая схема может быть представлена как блок в схеме более высокого уровня. Этот блок создается как компонента (символ) и записывается в файл с таким же именем, как и электрическая схема, которая представляет этот блок. Затем блок помещается как компонента в схему более высокого уровня. Например, если в схему topXYZ.asc включена компонента из файла preamp.asy, то схема замещения этой компоненты должна быть размещена в файле с именем preamp.asc. Электрическая связь с блока со своей схемой обеспечивается одинаковым именовании контактов блока и соответствующих проводников схемы замещения этого блока (см. рис.15).

Схема верхнего уровня, схема замещения символа и сам символ должны быть размещены в одном и том же каталоге. Созданный символ, который представляет схему низшего уровня, не должен иметь атрибутов.

Навигация по иерархической схеме

Любой файл, который открывается командой **File=>Open**, считается схемой верхнего уровня. Можно выполнить моделирование при добавлении **SPICE**-директив в любые схемы низшего уровня.

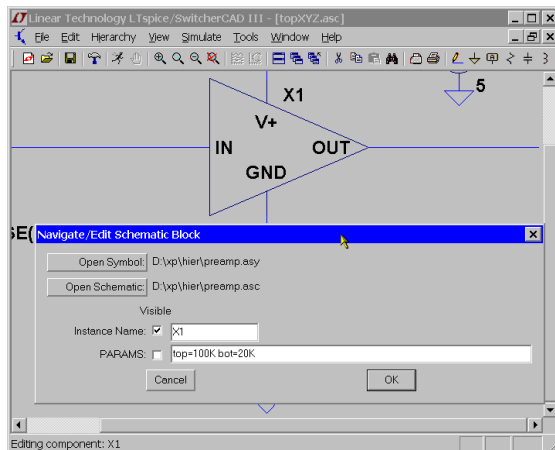


Рис.16. Окно навигации по иерархической подсхеме.

Чтобы открыть схему замещения блока, надо сначала открыть высокоуровневую схему и затем, поместив курсор на символ блока, дважды кликнуть левой кнопкой мыши. Либо, после наведения курсора на сим-

вол, кликнуть правой кнопкой мыши. Тогда появится окно, показанное на рис.16, в этом окне можно открыть схему замещения, а так же ввести параметры ее элементов.

Для того, чтобы отобразить напряжения и токи в подсхемах, надо в панели управления (**Simulate=>Control Panel**) на закладке **Save Defaults** отметить опции "**Save Subcircuit Node Voltages**" и "**Save Subcircuit Device Currents**". При подсвечивании узла на схеме верхнего уровня, этот же узел будет подсвечен на схеме более низкого уровня.

Краткий обзор LTspice

LTSpice может использоваться как универсальная SPICE-программа. Проектирование схем выполняется во встроенном схемном редакторе. Команды моделирования и параметры размещаются в текстовом формате на схеме, используя стандартный SPICE-синтаксис. Отображение графиков может быть выполнено щелчком мыши на узлах схемы в течение или после моделирования.

Описание схемы

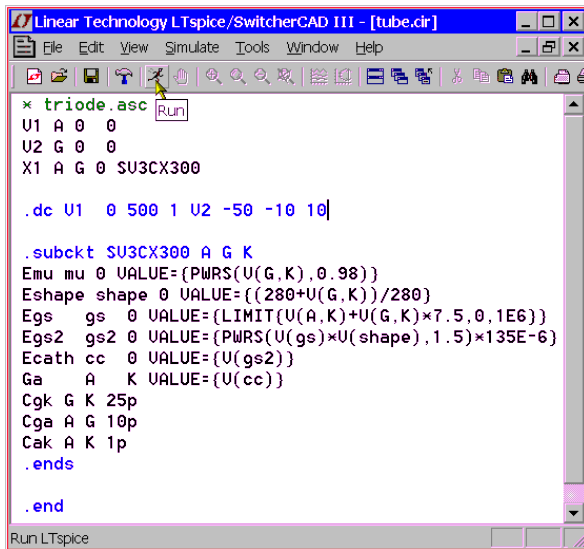
Состав схемы определяется текстом списка соединений. Список соединений состоит из списка элементов схемы и их узлов, описаний моделей, и других SPICE-команд.

Список соединений обычно вводится в виде графического изображения схемы. Для загрузки схемы надо в меню задать команду **File=>Open**. Появится окно просмотра файлов. Далее можно выбрать существующую схему и сохранить ее под новым именем или напечатать новое имя, чтобы создать пустой схемный файл. LTspice использует много различных типов файлов и документов. Для схемных файлов необходимо расширение ".asc". Команды схемного редактора находятся в меню **Edit**. Горячая клавиатура для команд перечислена в разделе **Схемный редактор/программирование горячих клавиш**.

При моделировании схемы, из графической информации, представленной в схемном редакторе, извлекается список соединений и размещается в файл с тем же именем, но расширением ".net". Далее LTspice читает и обрабатывает этот файл.

Можно также открыть и отредактировать сгенерированный в LTspice текст списка соединений. Вместе с тем, этот текст можно составить вручную или сгенерировать любой другой внешней программой. Файлы с расширениями ".net", ".cir" или ".sp" LTspice распознает как список соединений. То есть вместо файла с графической схемой можно открыть соответствующий файл со списком соединений и выполнить моделирование.

Внешние списки соединений



Можно открыть список соединений созданный или вручную, или другими схемными редакторами. Встроенный редактор ASCII поддерживает неограниченный размер файла, и неограниченное число undo/redo. Может использоваться команда меню **Tools=>Color Preferences** для регулировки цветов, используемых во встроенном редакторе ASCII.

Рис.17. Текстовый редактор списка соединений.

Общая структура и соглашения

Анализируемая схема описывается текстовым файлом, носящим название список соединений. Первая строка в списке соединений игнорируется и ее, как правило, используют как комментарий. Последняя строка списка соединений - обычно просто строка ".END", но она может быть в LTSpice опущена. Любые строки после строки ".END" игнорируются.

Порядок строк в списке соединений между первой строкой и последней может быть произвольным. Строками могут быть комментарии, объявления элемента схемы или директивы моделирования. Пример:

* Эта первая строка игнорируется

* Схема ниже представляет R-C схему, на которую поступают

* импульсы частотой 1MHz

R1 n1 n2 1K ; резистор 1 кОм расположен между узлами n1 и n2

C1 n2 0 100p ; емкость 100пФ расположена между узлом n2 и землей

V1 n1 0 PULSE(0 1 0 0 0 .5μ 1μ) ;импульсный источник частотой 1МГц

.tran 3μ ; длительность переходного процесса 3μс

.end

Первые две строки - комментарии. Любая строка, начинающаяся с "*" является комментарием и игнорируется. Строка, начинающаяся с "R1" объявляет, что резистор 1 кОм, расположен между узлами n1 и n2. Обратите внимание, что точка с запятой ";" используется для размещения комментария в середине строки. Строка, начинающаяся с "C1" объявляет, что конденсатор 100пФ расположен между узлами n2 и землей. Узел "0" – это глобальный общий провод схемы ("земля").

Ниже приводится краткий обзор словаря LTspice:

- регистр, первые пробелы, пустые строки и позиции табуляции игнорируются.

- первый знак строки (кроме пробела) определяет тип строки.

1-й символ - тип строки

* (звездочка) комментарий

A – Z элемент схемы, например, "R" для резистора, "C" для конденсатора, "L" для катушки индуктивности, и так далее. Каждый элемент в схеме определен по имени, по узлам схемы, с которыми элемент связан и значения параметров, которые определяют электрические характеристики элемента. Первый символ имени элемента определяет тип элемента. Следовательно, R, R1, RSE, ROUT и R3AC2ZY - допустимые имена резистора. Имена элемента должны быть уникальны; например, может только быть один R1 в схеме. Электрическое поведение некоторых элементов может быть определено моделью.

. (точка) Директива моделирования, например: .options reltol=1e-4

+ (плюс) Продолжение предыдущей строки.

Числа могут быть выражены не только в экспоненциальном формате, например, 1e12, но также и с техническими множителями. То есть числа 1000.0 или 1e3 могут также быть написаны как 1K. Ниже приводится таблица допустимых множителей:

T - 1e12; G - 1e9; Meg - 1e6; K - 1e3; Mil - 25.4e-6; M - 1e-3

u (или μ) - 1e-6; n - 1e-9; p - 1e-12; f - 1e-15.

Не распознанные символы расположенные сразу после номера или технического множителя игнорируются. Следовательно, 10, 10V, 10Volts и 10Hz все представляют то же самое число. M, MA, MSec и MMhos - все представляют тот же самый масштабный коэффициент (1e-3). Часто ошибочно резистор вводится со значением 1M, предполагая номинал в один мегаОм, однако 1M интерпретируется в LTSpice как один миллиОм. Это правило используется для совместимости со стандартом SPICE.

LTspice понимает числа, написанные в форме 6K34, для обозначения 6.34к. Такое правило применимо для любого из множителей, описанных выше. Правило может быть выключено командой **Tools=>Control Panel=>SPICE**, сняв отметку "**Accept 3K4 as 3.4K**".

Имена узлов могут быть произвольными символьными строками. Глобальный общий узел имеет по умолчанию имя "0" или "GND". Обратите внимание, так как узлы - символьные строки, то "0" и "00" - разные узлы.

Всюду далее угловые скобки применяются для полей данных, которые должны быть обязательно заполнены определенной информацией, например, "<srcname>" имя некоторого определенного источника. Квадратные скобки указывают, что включенное поле данных является дополнительным.

Краткий справочник по схемным компонентам

Компонента	Синтаксис
специальная функция	Axx n1 n2 n3 n4 n5 n6 n7 n8 <model> [внешние параметры]
произвольный функциональный источник	Vxx n+ n- <V=... или I=...>
емкость	Cxx n+ n- <емкость> [ic=<val.>] [Rser=<val.>] +[Lser=<val.>] [Rpar=<val.>] [Cpar=<val.>] +[m=<val.>]
диод	Dxx A K <модель> [area]
источник напряжения, управляемый напряжением	Exx n+ n- nc+ nc- <коэфф.усиления>
источник тока, управляемый током	Fxx n+ n- <Vnam> < коэфф.усиления >
источник тока, управляемый напряжением	Gxx n+ n- nc+ nc- <коэфф.передачи>
источник напряжения, управляемый током	Hxx n+ n- <Vnam> < коэфф.передачи.>
независимый источник тока	Ixx n+ n- <ток>
JFET транзистор	Jxx D G S <модель> [area] [off] +[IC=<Vds,Vgs>] [temp=<T>]
взаимная индуктивность	Kxx L1 L2 <coeff.>
индуктивность	Lxx n+ n- <индуктивность> [ic=<val.>] [Rser=<val.>] + [Rpar=<val.>] [Cpar=<val.>] [m=<val.>]
MOSFET транзистор	Mxx D G S B <модель> [L=<len>] [W=<width>] +[AD=<area>] [AS=<area>] [PD=<perim>] +[PS=<perim>] +[NRD=<value>] [NRS=<value>] +[off] +[IC=<Vds, Vgs, Vbs>] + [temp=<T>]
линия передачи с потерями	Oxx L+ L- R+ R- < модель >
биполярный транзистор	Qxx C B E [S] < модель > [area] + [off] [IC=Vbe,Vce][temp=<T>]
резистор	Rxx n1 n2 <value>
ключ, управляемый напряжением	Sxx n1 n2 nc+ nc- < модель > [on,off]
линия передачи без потерь	Txx L+ L- R+ R- ZO=<value> TD=<value>
RC-линия	Uxx n1 n2 ncommon <модель> +L=<len> [N=<lumps>]
независимый источник напряжения	Vxx n+ n- <напряжение>
ключ, управляемый током	Wxx n1 n2 <Vnam> <model> [on,off]
подсхема	Xxx n1 n2 n3... <имя подсхемы>
MESFET транзистор	Zxx D G S <модель> [area] [off] [IC=<Vds,Vgs>]

Описание схемных компонент.

1.

А. Специальные Функции

Символьные имена:

INV, BUF, AND, OR, XOR,
SCHMITT, SCHMTBUF, SCHMTINV, DFLOP,
VARISTOR, и MODULATE

Синтаксис:

Annn n001 n002 n003 n004 n005 n006 n007 n008 <модель> [параметры]

Функциональные элементы для моделирования аналого-цифровых устройств. Являются частной разработкой Linear Technology Corporation's. Для большинства из них нет полного описания, так как они часто изменяются с каждым новым набором моделей, доступных в LTSpice. Описание имеется для наиболее общеупотребительных элементов.

INV, BUF, AND, OR, и XOR - универсальные идеализированные логические элементы. Все элементы имеют восемь контактов, не требуют питания. Контакты 1 – 5 считаются входными, контакты 6 и 7 - выходы, контакт 8 – общий узел. Неиспользованные входы и выходы распознаются компилятором LTSpice и удаляются из моделирования.

Входы и выходы логических элементов могут быть соединены с аналоговыми элементами или выводами логических элементов. Для расчета токов и напряжений должны быть заданы соответствующие параметры логических элементов. 8-й контакт логического элемента используется для его включения в электрическую схему, если этот контакт оставить свободным, то он автоматически будет соединен с общим узлом электрической схемы.

По умолчанию считается, что логическому нулю соответствует 0 Вольт, а логической единице соответствует 1В. Порог перехода от логического нуля к логической единице соответствует 0,5В. Входное и выходное сопротивление элемента равно 1Ом. Задержка сигнала отсутствует. Параметры элементов приведены ниже в таблице.

Обратите внимание на то, что не все параметры могут быть определены одновременно, например, характеристики выхода задаются или длительностью фронтов или RC постоянной времени, но не обоими.

По умолчанию задержка распространения равна нулю или устанавливается параметром Td. Задержка по входу равна задержке распространения.

Входные логические пороговые значения по умолчанию вычисляются по формуле $0,5 \cdot (V_{high} + V_{low})$, но могут быть установлены с параметром Ref. Время задержки равно задержке распространения.

параметр	по умолчанию	значение
Vhigh	1V	логический высокий уровень
Vlow	0V	логический низкий уровень
Ihigh	1A	ток при высоком логическом уровне
Ilow	0A	ток при низком логическом уровне
Trise	0	длительность переднего фронта
Tfall	Trise	длительность заднего фронта
Tau	0	выходная RC-постоянная времени
Cout	0	выходная емкость
Rout	1	выходное сопротивление
Rhigh	Rout	Выходное сопротивление высокого логического уровня
Rlow	Rout	Выходное сопротивление низкого логического уровня

Триггер Шмитта имеет характеристики аналогичные рассмотренным. Напряжения переключения определяются параметрами V_t и V_h . Низкий уровень переключения $V_t - V_h$, высокий уровень $V_t + V_h$.

VARISTOR – управляемый напряжением варистор. Его напряжение пробоя устанавливается напряжением между контактами 1 и 2. Аварийный импеданс определяется параметром `rclamp`. См. схемное решение в файле `\examples\Educational\varistor.asc`.

MODULATE - управляемый напряжением осциллятор (генератор синусоидального напряжения). См. схемный пример `\examples\Educational\PLL.asc`. Мгновенная частота колебаний устанавливается напряжением на входе FM. Преобразование напряжение-частота линейно и устанавливается двумя параметрами - `mark` и `space`. Параметр `mark` - частота, когда на входе FM 1В, параметр `space` устанавливает частоту, когда на входе FM 0В. Амплитуда устанавливается напряжением на входе AM, если этот вход не используется, то по умолчанию устанавливается амплитуда 1В.

В. Функциональный источник напряжения или источник тока.

Имена: BV, BI, BI2

Синтаксис:

для источника напряжения

```
Bnnn n001 n002 V=<выражение> [ic=<значение>]
+ [tripdv=< значение >] [tripdt=< значение >]
+ [laplace=<выражение> [window=<time>]
+ [nfft=<число>] [mtol=<число>]]
```

для источника тока:

V_{n001} $n002$ $I=<выражение>$ [$ic=< значение >$]
+ [$tripdv=< значение >$] [$tripdt=< значение >$] [$Rpar=< значение >$]
+ [$laplace=< выражение >$] [$window=<time>$]
+ [$nfft=< число >$] [$mtol=< число >$]]

<выражение> - функциональное выражение.

tripdv и **tripdt** определяют шаг изменения сигнала источника. Если, например, напряжение меняется больше чем на **tripdv** вольт за **tripdt** секунд, тот временной шаг моделирования игнорируется.

Для источника тока, параллельное сопротивление может быть определено параметром **Rpar**.

Приведенные ниже в таблице операции сгруппированы в обратном порядке старшинства вычисления:

&	преобразование операнда к Булевской переменной и выполнение операции И
	преобразование операнда или выражения к Булевской переменной и выполнение операции ИЛИ
^	преобразование операнда или выражения к Булевской переменной и выполнение операции исключающее ИЛИ
<	истина, если выражение слева - меньше чем выражение справа, иначе ложь
>	истина, если выражение слева больше чем выражение справа, иначе ложь
<=	истина, если выражение слева меньше чем или равно выражение справа, иначе ложь
>=	истина, если выражение слева больше чем или равно выражение справа, иначе ложь
+	сложение с плавающей запятой
-	вычитание с плавающей запятой
*	умножение с плавающей запятой
/	деление с плавающей запятой
**	возведение в степень
!	преобразование выражения к Булевской переменной и инвертирование
@	оператор выбора шага

К току или напряжению можно применить преобразование Лапласа, которое задается как функция переменной s . В этом случае оператор "^" распознается как возведение в степень "**". Поведение во временной области определяется импульсной передаточной функцией, найденной Фурье-преобразованием отклика в частотной области. LTspice автоматически определяет соответствующий диапазон частот и разрешающую способность. Можно эти значения откорректировать, явно устанавливая параметры **nfft** и **window**. Обратная величина значения **window** - разрешающая способность по частоте. Значение **nfft** – наибольшее значение частоты.

Доступные математические функции приведены в следующей таблице.

abs(x)	абсолютное значение
acos(x)	арккосинус x
acosh(x)	гиперболический арккосинус
asin(x)	арксинус
asinh(x)	гиперболический арксинус
atan(x)	арктангенс
atan2(y, x)	четырёхквadrантный арктангенс y/x
atanh(x)	гиперболический арктангенс
cos(x)	косинус
cosh(x)	гиперболический косинус
exp(x)	экспонента
ln(x)	натуральный логарифм
log(x)	натуральный логарифм
log10(x)	десятичный логарифм
sgn(x)	знак
sin(x)	синус
sinh(x)	гиперболический синус
sqrt(x)	квадратный корень
tan(x)	тангенс
tanh(x)	гиперболический тангенс
u(x)	1 если $x > 0.$, иначе 0.
buf(x)	1 при $x > .5$, иначе 0
inv(x)	0 при $x > .5$, иначе 1
uramp(x)	x если $x > 0.$, иначе 0.
!(x)	альтернативный синтаксис для inv(x)
int(x)	преобразование x к целому числу
floor(x)	целое число равное или меньше чем x
ceil(x)	целое число равное или больше чем x
rand(x)	случайное число между 0 и 1 в зависимости от целочисленного значения x
random(x)	подобно rand(), но с гладкими переходами между значениями.
min(x,y)	наименьшее из x и y
max(x,y)	наибольшее из x или y
limit(x,y,z)	эквивалентно min(max(x,y),z)
if(x,y,z)	если $x > .5$, то y иначе z
table(x,a,b,c,d,...)	интерполяция значений для x, основанная на просмотре таблицы, заданной как набор пар точек.

Для комплексных чисел функции **atan2()**, **sgn()**, **u()**, **buf()**, **inv()**, **uramp()**, **int()**, **floor()**, **ceil()**, **rand()**, **min()**, **limit()**, **if()**, и **table(...)** не доступны. Функции **Re(x)** и **Im(x)** возвращают вещественную и мнимую часть комплексного числа. Функции **Ph(x)** и **Mag(x)** возвращают фазу и амплитуду комплексного числа.

Истина в цифровой форме равна 1, и Ложь - 0. Преобразование к Булевой переменной конвертирует значение к 1, если значение больше чем 0.5, иначе значение преобразуется в 0.

Для комплексных чисел доступны только +, -, *, /, **. Для комплексных чисел Булев оператор XOR (^), означает возведение в степень **.

Имеются следующие встроенные константы:
 $e=2.7182818284590452354$; $\pi=3.141592653589793238464$;
 $k=1.3806503e-23$; $q=1.602176462e-19$.

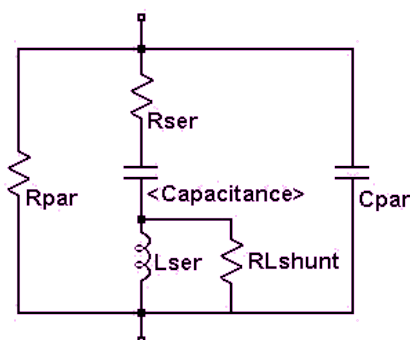
С. Конденсатор

Символьное имя: CAP, POLCAP

Синтаксис:

```
Cnnn n1 n2 <capacitance> [ic=<value>]
+ [Rser=<value>] [Lser=<value>] [Rpar=<value>]
+ [Cpar=<value>] [m=<value>]
+ [RLshunt=<value>]
```

Возможно задание последовательного эквивалентного сопротивления, последовательной индуктивности, параллельного сопротивления и параллельной внутренней емкости. Эквивалентная схема приведена ниже:



Установочные параметры емкости приведены ниже в таблице.

Таблица

имя	параметр
Rser	эквивалентное последовательное сопротивление
Lser	эквивалентная последовательная индуктивность
Rpar	эквивалентное параллельное сопротивление
Cpar	эквивалентная параллельная емкость
RLshunt	сопротивление шунта, параллельного Lser
m	число параллельных модулей
ic	начальное напряжение (используется, только если uic помечен на .tran закладке)

Если требуется учитывать паразитные параметры емкости, то лучше их задать в виде параметров Rpar, Rser, RLshunt, Cpar и Lser, чем явно

вычерчивать их на схеме. LTspice применяет специальную технологию расчета емкости без использования внутренних узлов. Это делает матрицу моделирования меньшей, позволяет ее быстрее вычислить и снижает вероятность превращения ее в сингулярную матрицу при малых шагах времени.

Обратите внимание на то что, паразитные параметры могут быть использованы для макро моделирования пьезокристаллов.

Нелинейный конденсатор можно определить через задание выражения для некоторой функции. LTspice компилирует это выражение и символически дифференцирует его относительно всех переменных, находя частную производную, которая соответствует емкости:

Синтаксис:

```
Cn1 n1 n2 Q=<Выражение> [ic=<величина>] [m=<величина>]
```

В выражении используется специальная переменная x , которая соответствует напряжению на емкости. Поэтому, например, постоянная емкость 100pF может быть описана так:

```
Cn1 n1 n2 Q=100p*x
```

Емкость со скачкообразным изменением от 100p до 300p при нулевом напряжении может быть описана так:

```
Cn1 n1 n2 Q=x*if(x<0,100p,300p)
```

Такая форма описания полезна, для быстрой оценки новых макромоделей нагрузки, например для транзисторов.

D. Диод

Символьные имена: DIODE, ZENER, SCHOTTKY, VARACTOR.

Синтаксис:

```
Dn1 анод катод <модель> [area]  
+ [off] [m=<val>] [temp=<value>]
```

Примеры:

```
D1 SW OUT MyIdealDiode  
.model MyIdealDiode D(Ron=.1 Roff=1Meg Vfwd=.4)
```

```
D2 SW OUT dio2  
.model dio2 D(Is=1e-10)
```

Параметры диода задаются в директиве .model. Допустимы две разновидности описания диода.

В первой используется кусочно-линейная модель проводимости диода, приводящая к минимальным вычислительным затратам. Эта модель имеет три основных участка: открытого состояния диода, закрытого и обрат-

ного пробоя. Область прямой проводимости и обратного пробоя ограничиваются предельными токами I_{limit} и $revI_{limit}$ соответственно. Наклон вольтамперных характеристик участков прямой, обратной проводимости и обратного пробоя определяется сопротивлениями R_{on} , R_{off} и R_{rev} соответственно. Переход к области прямой проводимости задается напряжением V_{fwd} , переход к области пробоя задается напряжением V_{rev} . Параметры ϵ и $rev\epsilon$ определяют плавность перехода от одного участка к другому (для этого применяется квадратичная функция). Эти параметры задают ширину переходного участка в Вольтах.

Ниже приводится описание параметров кусочно-линейной модели диода в формате:

имя параметра - описание - [единица измерения] - значение по умолчанию.

R_{on} - сопротивление прямой проводимости [Ом] 1,
 R_{off} - сопротивление обратной проводимости [Ом] $1/g_{min}$,
 V_{fwd} - напряжение перехода к прямой проводимости [В] 0,
 V_{rev} - напряжение пробоя [В] $infin$ (бесконечность),
 R_{rev} - сопротивление в области пробоя [Ом] R_{on} ,
 I_{limit} - предельный ток области прямой проводимости [А] $infin$,
 $Revilimit$ - предельный обратный ток [А] $infin$
 ϵ - ширина плавности перехода к прямой проводимости [В] 0,
 $Revepsilon$ - ширина плавности перехода к пробую [В] 0.

Во второй модели применяется стандартное описание диода, принятое в SPICE-программах. Такие модели применяются при детальном анализе аварийных режимов и вычислении тока рекомбинации. Параметр [area] задает число параллельных диодных ветвей.

Ниже приводится описание параметров SPICE-модели диода в формате:

имя параметра - описание - [единица измерения] - значение по умолчанию.

I_S - Ток насыщения перехода [А] $1e-14$,
 R_S - Омическое сопротивление [Ом] 0,
 N - Коэффициент эмиссии [] 1,
 T_T - Время пролета неосновных носителей [сек] 0,
 C_{JO} - Емкость перехода диода при нулевом смещении [Ф] 0,
 V_J - Встроенный потенциал перехода [В] 1,
 M - Коэффициент качества перехода [] 0.5,
 E_G - Энергетический барьер (ширина запрещенной зоны)- [эВ/V]
 1.11(Si), 0.69 (Sbd), 0.67 (Ge)
 X_T - Температурный коэфф. I_S [] 3.0,
 K_F - Коэфф. фликкер-шума [] 0,
 A_F - Показатель фликкер-шума [] 1,
 F_C - Коэфф. емкости прямосмещенного перехода [] 0.5,

BV - Напряжение пробоя(обр.) [В] infin(бесконечность),
IBV- Ток насыщения при пробое диода обратн. напряжением [А] 1e-10.

Е. Источник напряжения управляемый напряжением (ИНУН)

Символьные имена: E, E2

Применяют три типа зависимых источника напряжения.

Синтаксис: Exxx n+ n- nc+ nc- <коэффициент передачи>

Здесь напряжение между узлами n+ и n- зависит от входного напряжения между узлами nc+ и nc-. Это – линейно-зависимый источник с постоянным коэффициентом передачи.

Синтаксис :

Exxx n+ n- nc+ nc- table=(< пара значений>, < пара значений >, ...)

Здесь таблица используется, чтобы определить функциональный коэффициент передачи. Таблица - список пар чисел. Второе значение пары - напряжение выхода, когда напряжение управления равно первому значению этой пары. Выход линейно интерполируется, когда напряжение управления попадает между указанными точками. Если напряжение управления оказывается вне диапазона таблицы, выходное напряжение экстраполируется как постоянное напряжение крайней точки таблицы.

Синтаксис:

Exxx n+ n- nc+ nc- Laplace=<func(s)>
+ [window=<время>] [nfft=<число>] [mtol=<число>]

Передаточная функция этого элемента схемы определена преобразованием Лапласа. Преобразование Лапласа должно быть функцией переменной s. Оператор "^" распознается как возведение в степень "***" при использовании выражений с преобразованием Лапласа. При частотном анализе s заменяется на j. Поведение во временной области определяется импульсной передаточной функцией, найденной Фурье-преобразованием отклика в частотной области. LTspice автоматически определяет соответствующий диапазон частот и разрешающую способность. Можно эти значения откорректировать, явно устанавливая параметры nfft и window. Обратная величина значения window - разрешающая способность по частоте. Значение nfft – наибольшее значение частоты.

Синтаксис:

Exxx n+ n- value={<выражение>}

Это - альтернативный синтаксис описания источника с произвольной функцией изменения напряжения.

Синтаксис:

Fxxx n+ n- POLY(<N>) <(node1+,node1-) (node2+,node2-)
+ ... (nodeN+,nodeN-)> <c0 c1 c2 c3 c4 ...>

Это - архаичное средство описания источника с произвольной функцией, заданной полиномом.

Обратите внимание: рекомендуется использовать эквивалентный источник тока, управляемый напряжением (ИТУН) G, шунтируемый сопротивлением вместо ИНУН. ИТУН с шунтируемым сопротивлением, требует меньше вычислительных затрат, чем ИНУН. Кроме того, выходное сопротивление, отличное от нуля ближе к практическим схемам.

Ф. Источник тока, управляемый током (ИТУТ)

Символьное имя: F

Синтаксис:

Fxxx n+ n- <Vnam> <коэффициент передачи>

Этот элемент схемы прикладывает ток к узлам n+ и n-. Прикладываемый ток равен значению усиленного тока через источник напряжения, обозначенный как <Vnam>.

Синтаксис:

Fxxx n+ n- value={<выражение>}

Это - альтернативный синтаксис описания источника с произвольной функцией изменения коэффициента передачи.

Синтаксис:

Fxxx n+ n- POLY(<N>) <V1 V2 ... VN> <c0 c1 c2 c3 c4 ...>

Это - архаичное средство описания источника с произвольной функцией, заданной полиномом.

Г. Источник тока, управляемый напряжением (ИТУН)

Символьные имена: G, G2

Применяют три типа ИНУТ.

Синтаксис:

Gxxx n+ n- nc+ nc- <коэффициент передачи>

Этот элемент задает ток между узлами n+ и n-, который зависит от входного напряжения между узлами nc+ и nc-. Этим способом описывается линейно-зависимый источник с постоянным коэффициентом передачи.

Синтаксис:

Gxxx n+ n- nc+ nc- table=(<два значения>, < два значения >, ...)

Здесь таблица используется для функционального задания коэффициента передачи. Таблица представляет собой список пар чисел. Второе значение пары – выходной ток при напряжении управления равном первому значению этой пары. Выход линейно интерполируется, когда напряжение управления попадает между указанными точками. Если напряжение управления оказывается вне диапазона таблицы, выходной ток экстраполируется как постоянный ток крайней точки таблицы.

Синтаксис:

Gxxx n+ n- nc+ nc- Laplace=<func(s)>
+ [window=<время>] [nfft=<число>] [mtol=<число>]

Передаточная функция этого элемента схемы определена преобразованием Лапласа. Преобразование Лапласа должно быть функцией переменной s . При использовании выражений с преобразованием Лапласа оператор "^" распознается как возведение в степень "**". При частотном анализе s заменяется на $j\omega$. Поведение во временной области определяется импульсной передаточной функцией, найденной Фурье-преобразованием отклика в частотной области. LTspice автоматически определяет соответствующий диапазон частот и разрешающую способность. Можно эти значения откорректировать, явно устанавливая параметры nfft и window. Обратная величина значения window - разрешающая способность по частоте. Значение nfft – наибольшее значение частоты.

Синтаксис:

Gxxx n+ n- value={<expression>}

Это - альтернативный синтаксис описания источника с произвольной функцией изменения коэффициента передачи.

Синтаксис:

Gxxx n+ n- POLY(<N>) <(node1+,node1-) (node2+,node2-)>

+ ... (nodeN+,nodeN-)> <c0 c1 c2 c3 c4 ...>

Это - архаичное средство описания источника с произвольной функцией, заданной полиномом.

Н. Источник напряжения, управляемый током (ИНУТ)

Символьное имя: Н

Синтаксис:

Нxxx n+ n- <Vnam> <коэффициент передачи>

Этот элемент прикладывает напряжение между узлами n + и n-. Прикладываемое напряжение равно значению тока через источник напряжения с именем <Vnam>, умноженного на коэффициент передачи.

Синтаксис:

Нxxx n+ n- value={<выражение>}

Это - альтернативный синтаксис описания источника с произвольной функцией изменения коэффициента передачи.

Синтаксис:

Нxxx n+ n- POLY(<N>) <V1 V2 ... V3> <c0 c1 c2 c3 c4 ...>

Это - архаичное средство описания источника с произвольной функцией, заданной полиномом.

I. Источник тока

Символьное имя: CURRENT

Синтаксис:

Ixxx n+ n- <current> [AC=<amplitude>] [load]

Это источник постоянного тока между узлами n+ и n-. Если источник помечен как load, то источник неидеальный, то есть при уменьшении напряжения до нуля и переходе в отрицательную область, ток также падает до нуля. Такой вариант предназначен для моделирования источника питания для тех случаев, когда его мощности не хватает для поддержания постоянства тока при режимах, близких к короткому замыканию. Для частотного анализа AC, значение AC используется как амплитуда источника.

импульсный источник тока

Синтаксис:

Ixxx n+ n- PULSE (Ioff Ion Tdelay Trise Tfall Ton Tperiod Ncycles)

Параметры источника описаны в таблице.

имя	параметр	единица измерения
Ioff	начальная величина	А
Ion	величина импульса	А
Tdelay	задержка	с
Tr	время нарастания	с
Tf	время спадания	с
Ton	время включения	с
Tperiod	период	с
Ncycles	число волновых циклов циклы	--

Зависимый от времени синусоидальный источник тока:

Синтаксис:

Ixxx n+ n- SINE(Ioffset Iamp Freq Td Theta Phi Ncycles)

Параметры описаны в таблице.

имя	параметр	единица измерения
Ioffset	смещение по пост току	А
Iamp	амплитуда	А
Freq	частота	Гц
Td	задержка	с
Theta	коэффициент затухания	1/с
Phi	фаза	градусы
Ncycles	число циклов	число

Для моментов времени меньших, чем Td или после завершения Ncycles, ток вычисляется по формуле:

Ioffset + Iamp · sin(π · phi/180).

Иначе ток определяется формулой

Ioffset + Iamp · exp(-(time-Td)·Theta) · sin(2 · π · Freq · (time-Td) + π · phi/180)

Зависимый от времени экспоненциальный источник тока:

Синтаксис:

Ixxx n+ n- Ixxx n+ n- EXP(I1 I2 Td1 Tau1 Td2 Tau2)

Параметры описаны в таблице.

имя	параметр	единица измерения
I1	начальная величина	А
I2	величина пульса	А

Td1	время задержки нарастания	с
Tau1	постоянная времени нарастания	с
Td2	время задержки спада	с
Tau2	постоянная времени спада	с

Для моментов времени меньших, чем Td1, выходной ток есть I1. В течение времени между Td1 и Td2 ток определяется формулой:

$$I1 + (I2 - I1) \cdot (1 - \exp(-(time - Td1)/Tau1)).$$

Для времени после Td2 ток определяется формулой:

$$I1 + (I2 - I1) \cdot (1 - \exp(-(time - Td1)/Tau1)) + (I1 - I2) \cdot (1 - \exp(-(time - Td2)/Tau2)).$$

Зависимый от времени частотно-модулированный источник тока.

Синтаксис:

Ixxx n+ n- SFFM(Ioff Iamp Fcar MDI Fsig)

Параметры описаны в таблице.

имя	параметр	единица измерения
Ioff	смещение по постоянному току	А
Iamp	амплитуда	А
Fcar	несущая частота	Гц
MDI	коэффициент модуляции	(нет)
Fsig	частота сигнала	Гц

Ток определяется выражением:

$$Ioff + Iamp \cdot \sin((2 \cdot \pi \cdot Fcar \cdot time) + MDI \cdot \sin(2 \cdot \pi \cdot Fsig \cdot time)).$$

табличная функция напряжения

Синтаксис:

Ixxx n+ n- tbl=(<напряжение, ток>, <напряжение, ток>, ...)

Ток может также быть определен как табличная функция напряжения между узлами. Этот способ может быть использован для моделирования характеристик нагрузки.

Специальная форма источника тока.

Синтаксис:

Ixxx n+ n- <value> step(<value1>, [<value2>], [<value3>, ...]) [load]

Ток определен как список величин, для использования при анализе переходных процессов на том или ином шаге. В этом режиме моделирование выполняется до устойчивого состояния при первом токе в списке, <value1>. После чего ток меняется на следующее значение из списка, <value2>. Моделирование продолжается до устойчивого состояния, достигаемого при этом токе. Далее ток принимает следующее значение и процесс повторяется, пока список не будет исчерпан. Если команда .tran не определяет "step", то используется оригинал <value>.

резистивная нагрузка

Синтаксис:

Ixxx n+ n- R=<value>

Это - не источник тока, а резистор. Используется для моделирования резистивной нагрузки, представленной в списке соединения как источник тока.

Кусочно-линейное задание тока в функции времени

Синтаксис: Ixxx n+ n- PWL(t1 i1 t2 i2 t3 i3...)

До момента времени t1, ток источника равен i1. В моменты между t1 и t2, ток изменяется линейно от i1 до i2. Можно указать любое число моментов времени и соответствующих значений тока. Для моментов времени за последней точкой ток сохраняет свое последнее значение.

Синтаксис:

Ixxx n+ n- wavfile=<filename> [chan=<nnn>]

Этот способ позволяет использовать **.wav** файл для ввода данных в LT-spice. <filename> может представлять или полный путь для .wav файла или относительный путь к каталогу, содержащему схему или список соединений. Для указания пути, содержащего пробелы, должны использоваться двойные кавычки. .wav файл может содержать до 65536 каналов, нумерованных от 0 до 65535. Опция chan определяет, какой канал используется. По умолчанию для первого канала используется номер 0. .wav файл масштабируется в диапазоне от -1А до 1А. Этот источник применяется только при анализе переходных процессов.

Ж. Полевой транзистор (JFET)

Символьные имена: NJF, PJF

Синтаксис:

Ixxx Сток Затвор Исток <model> [area] [off] [IC=Vds, Vgs] [temp=T]

Примеры:

J1 0 in out MyJFETmodel

.model MyJFETmodel NJF(Lambda=.001)

J2 0 in out MyPJFETmodel

.model MyPJFETmodel PJF(Lambda=.001)

Параметры транзистора задаются в директиве .model. Ключевые слова NJF и PJF определяют полярность транзистора. Параметр [area] определяет число параллельно соединенных транзисторов.

Характеристики по постоянному току определены параметрами VTO и BETA, которые определяют зависимость тока стока от напряжения затвора; параметром LAMBDA, который определяет выходную проводимость;

Is - ток насыщения перехода. Накопление заряда смоделировано нелинейными емкостями запирающего слоя для обоих переходов и определено параметрами Cgs, Cgd и PB.

Ниже приводится описание некоторых параметров полевого транзистора в формате:

имя параметра - описание - [единица измерения] - значение по умолчанию.

VTO - Пороговое напряжение [В] -2.0

BETA - Проводимость передачи [A/V] 1e-4

LAMBDA – Коэффициент модуляции длины канала [1/V] 0

RD - Сопротивление стока [Ом] 0

RS - Сопротивление истока [Ом] 0

CGD - Емкость перехода затвор-сток при нулевом напряжении на переходе [Ф] 0

CGS - Емкость перехода затвор-исток при нулевом напряжении на переходе [Ф] 0

FC - Коэффициент емкости прямо смещенного перехода [] 0.5

PB - Внутренний потенциал затвора [В] 1.0

IS - Ток насыщения перехода затвор-исток(сток) [А] 1e-14

KF - Коэфф. фликкер-шума [] 0

AF - Показатель фликкер-шума [] 1

К. Взаимная Индуктивность

Символьное имя: Отсутствует, размещается как текст на схеме.

Синтаксис:

Kxxx L1 L2 [L3 ...] <коэффициент связи>

L1 и L2 - имена катушек индуктивности в схеме. Взаимный коэффициент связи должен быть в диапазоне между -1 и 1. Коэффициент связи вычисляется по формуле $K = \frac{M}{\sqrt{L_1 \cdot L_2}}$, где M – значение взаимной индуктивности, L₁ – значение индуктивности катушки L1, L₂ – значение индуктивности катушки L2.

Строка

K1 L1 L2 L3 L4 1.

аналогична шести строкам:

K1 L1 L2 1.

K2 L2 L3 1.

K3 L3 L4 1.

K4 L1 L3 1.

K5 L2 L4 1.

K6 L1 L4 1.

Рекомендуется начинать моделирование при взаимном коэффициенте связи равном 1. При этом устраняется индуктивность рассеяния, которая может оказывать паразитное влияние на очень высоких частотах при отсутствии затухания, что приводит к замедлению моделирования. Вместе с тем, взаимное значение индуктивности равное -1 или 1 , так же может привести к трудностям моделирования, если присутствует `ic` директива в закладке `.tran`.

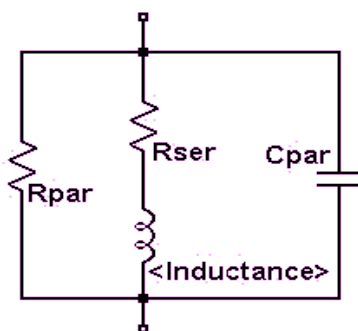
L. Катушка индуктивности

Символьные имена: IND, IND2

Синтаксис:

Lxxx n+ n- <inductance> [ic=<value>] [Rser=<value>] [Rpar=<value>] +[Cpar=<value>] [m=<value>]

Для индуктивности можно определить эквивалентное последовательное сопротивление, последовательную индуктивность, параллельное сопротивление и параллельную емкость. Эквивалентная схема приведена ниже:



Параметры Катушки индуктивности:

Rser - эквивалентное последовательное сопротивление

Rpar - эквивалентное параллельное сопротивление

Cpar - эквивалентная параллельная емкость

m - число параллельных ветвей

ic - начальный ток (используется при директиве `ic` на закладке `.tran`)

tc1 - линейный температурный коэффициент.

tc2 - квадратичный температурный коэффициент индуктивности.

temp - время

Если включить в модель катушки индуктивности паразитные Rpar, Rser и Cpar, то LTspice будет использовать встроенную модель без внутренних узлов. Это уменьшит размер матрицы моделирования, снизит вероятность того, что эта матрица окажется сингулярной. В результате вычисления при любом временном шаге будут быстрее.

По умолчанию, LTspice учитывает последовательное сопротивление катушки индуктивности, чтобы помочь SMPS анализу переходных процессов. Для SMPS это сопротивление не имеет никаких последствий и может быть при желании отключено. Для этого надо дать команду "Tools=>Control Panel=>Hacks!" и снять отметку "Supply a min. inductor damping if no Rpar is given." ("установить мин. демпфирование катушки индуктивности, если не задан Rpar"). Эта установка будет запомнена между запусками программы. По умолчанию задается последовательное сопротивление 1 миллиОм для катушек индуктивности (не применяется для взаимной индуктивности). Это последовательное сопротивление Rser позволяет SwitcherCAD III моделировать индуктивность как Нор-тон-эквивалентную схему вместо Тэвенин-эквивалентной для уменьшения размера линеаризованной матрицы схемы. Если Вы не хотите, чтобы LTspice ввел это минимальное сопротивление, Вы должны явно установить Rser=0 для катушки индуктивности. Это приведет к использованию более громоздкого Тевенин-эквивалента катушки индуктивности при анализе переходных процессов.

В LTspice применяется две формы для нелинейных катушек индуктивности. Одна из них - функциональная индуктивность, задаваемая выражением для потока. Ток катушки индуктивности обозначается в выражении ключевым словом "x". Ниже - пример из списка соединений.

```
L1 N001 0 Flux=1m*tanh(5*x) ;Приведено выражение для потока.
I1 0 N001 PWL(0 0 1 1) ; Если была бы задана формула для нелинейной
.tran 1 ;индуктивности, то она должна быть умножена на x
.end,
```

В этом примере, источник I1 линейно нарастает в функции времени. Тогда производная dI/dt равна единице, а напряжение на узле N001 равно значению индуктивности: $U_{N001} = L \cdot dI/dt = L$.

Второй способ задания нелинейной индуктивности в LTspice использует гистерезисную модель, первоначально предложенную Джоном Чаном и др. в IEEE Transactions On Computer-Aided Design, Vol. 10. No. 4, April 1991. Эта модель определяет гистерезис тремя параметрами:

- Hc - Коэрцитивная сила [А-витки/м];
- Br - Остаточная индукция [Тесла];
- Bs - Индукция насыщения [Тесла].

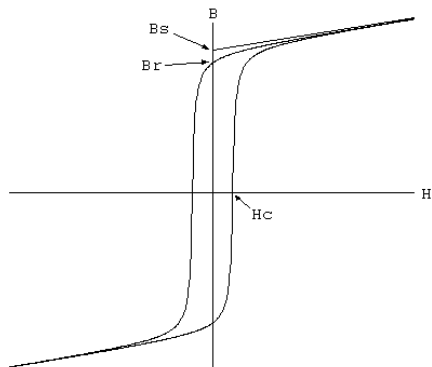
Верхними и нижними ветвями гистерезиса являются зависимости:

$$B_{up}(H) = B_s \cdot \frac{H + H_c}{|H + H_c| + H_c \cdot (B_s / B_r - 1)} + \mu_0 \cdot H$$

и

$$B_{dn}(H) = B_s \cdot \frac{H - H_c}{|H - H_c| + H_c \cdot (B_s / B_r - 1)} + \mu_0 \cdot H$$

Эти функции представлены ниже на графике. H_c и B_r являются пересечениями главного цикла гистерезиса с H -и B -осями. B_s - пересечение B -оси асимптотической линией, $B_{sat}(H) = B_s + \mu_0 \cdot H$, получаемой при устремлении H в бесконечность.

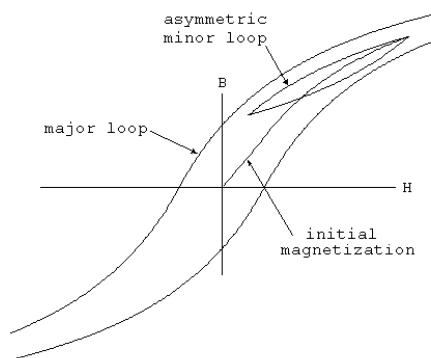


Начальная кривая намагничивания определяется выражением

$$B_{mag}(H) = .5 \cdot (B_{up}(H) + B_{dn}(H))$$

Младшие циклы получаются различными преобразованиями вышеприведенных уравнений. Для примера на графике приведен асимметричный младший цикл для типичного феррита ($H_c=16$ А-витков/м, $B_s=.44$ Т, $B_r=.10$ Т).

В дополнение к основным параметрам H_c , B_r и B_s , требуются:



L_m - Длина сердечника (искл. возд. зазор) [м];

L_g - Длина воздушного зазора [м];

A - площадь поперечного сечения магнитопровода [м²];

N - число витков .

Следует обратить внимание на то, что при определении ненулевого зазора для магнитного поля, H не пропорционально потоку в обмотках. LTspice рассчитывает

магнитное поле в сердечнике и зазоре в предположении их однородности.

Ниже приводится пример, демонстрирующий задание индуктивности через поток для катушки L1, расположенной на сердечнике с зазором.

*

```
L1 N001 0 Hc=16. Bs=.44 Br=.10 A=0.0000251
```

```
+ Lm=0.0198 Lg=0.0006858 N=1000
```

```
I1 0 N001 PWL(0 0 1 1)
```

```
.tran .5
```

```
.options maxstep=10u
```

```
.end
```

М. МОП-транзистор с изолированным затвором (MOSFET)

Символьные имена:

NMOS, NMOS3, PMOS, PMOS3

В LTspice применяются два существенно различных типа MOSFETS: монолитный MOSFETs и VDMOS - мощный вертикальный МДП-транзистор технологии двойной диффузии.

Монолитные MOSFET:

Синтаксис: Mxxx Nd Ng Ns Nb <model> [m=<value>] [L=<len>]
+ [W=<width>] [AD=<area>] [AS=<area>]
+ [PD=<perim>] [PS=<perim>] [NRD=<value>]
+ [NRS=<value>] [off] [IC=<Vds, Vgs, Vbs>]
+ [temp=<T>]

Примеры:

```
M1 Nd Ng Ns 0 MyMOSFET
.model MyMOSFET NMOS(KP=.001)
```

```
M1 Nd Ng Ns Nb MypMOSFET
.model MypMOSFET PMOS(KP=.001)
```

```
M1 14 2 13 0 PNOM L=25U W=12U
```

```
M2A 0 2 100 100 NW L=33U W=12U AD=288P AS=288P
+ PD=60U PS=60U
+ NRD=14 NRS=24
```

Вертикальный МДП-транзистор технологии двойной диффузии:

Синтаксис: Mxxx Nd Ng Ns <model> [L=<len>] [W=<width>]
+ [M=<area>] [m=<value>] [off]
+ [IC=<Vds, Vgs, Vbs>] [temp=<T>]

Пример:

```
M1 Nd Ng Ns Si4410DY
.model Si4410DY VDMOS(Rd=3m Rs=3m Vto=2.6 Kp=60
+ Cgdmax=1.9n Cgdmin=50p Cgs=3.1n Cjo=1n
+ Is=5.5p Rb=5.7m)
```

Монолитные МДП-транзисторы:

ND,NG,NS -узлы подключения стока, затвора, истока
МОП - транзистора соответственно

NB -узел подключения подложки

имя модели -имя модели транзистора

L -длина канала (может устанавливаться пользователем)

W -ширина канала (может устанавливаться пользователем)

AD -площадь стока в м
AS -площадь истока в м
PD -периметр стока в м
PS -периметр истока в м
NRD -относительное сопротивление стока
NRS -относительное сопротивление истока

Ниже приводится описание некоторых параметров МОП транзистора в формате:

имя параметра - описание - [единица измерения] - значение по умолчанию.
LEVEL- Тип модели (1,2 или 3) [] 1
LD - Длина канала [м] 0
WD - Ширина канала(по диффузии) [м] 0
VTO - Напряжение порога при нулевом токе стока [В] 0
KP - Проводимость передачи [A/B²] 2.0e-5
GAMMA-Коэфф.влияния подложки sqrt [В] 0
PHI - Объемный потенциал при слабой инверсии [В] 0.6
LAMBDA- Коэфф.модуляции длины канала (для LEVEL 1 или 2) [1/B] 0
RD - Сопротивление стока [Ом] 0
RS - Сопротивление истока [Ом] 0
IS - Ток насыщения переходов [А] 1.e-14
JS - Плотность тока насыщения [А/м] 0
PB - Встречный потенц.подложки [В] 0
CBD - Емкость перехода подл.-сток при нулевом напр.на пере. [Ф] 0
CBS - Емкость перех. подл.-исток при нулевом напр.на перех. [Ф] 0
CJ - Емкость подл.-сток при нулевом смещении на ед.плоч. [Ф/м²] 0
CJSW - Удельная емкость боковой поверх.перех.подл.-сток[Ф/м] 0
MJ - Показатель качества перех. подл.-сток [] 0.5
MJSW - Показатель качества боковой поверх.перех.подл.-сток [] (level 2,3) 0.33 (level1) 0.5
FC - Коэфф.нелинейности прямосмещен.перех.подл.-исток [] 0.5
CGSO - Относительная емкость перекрытия затвор-исток (на единицу ширины канала) [Ф/м] 0
CGDO - Относительная емкость перекрытия затвор-сток (на единицу ширины канала) [Ф/м] 0
CGBO - Относительная емкость перекрытия затвор-подл.(на единицу ширины канала) [Ф/м] 0
NSUB - Уровень легирования подл. [1/см³] 0
NSS - Плотность поверхностных состояний [1/см²] 0
NFS - Плотность быстрых поверхностных состояний [1/см²] 0
TOX - Толщина окисла [м] 1e-7
TPG - Тип затвора: +1-противопол. м-лу подл. [] 1

-1 – аналогичный подложке
0 - алюминий

XJ - Металлургическая глубина перехода [м] 0
UO - Подвижность носителей [см²/В·с] 600.0
UCRIT - Критическое поле для ограничения скорости носителей (для LEVEL=2) [В/см] 1.e4
UEXP - Показатель ограничения скорости носителей [] 0
UTRA-Коэфф.поперечного поля ограничения подвижности носителей [] 0
VMAX-Скорость максимального дрейфа носителей [м/сек] 0
NEFF - Коэфф.заряда канала [] 1.0
XQC - Часть зарядов канала,притянута сток [] 0
DELTA-Коэфф.влияния ширины канала на пороговое напряж. (для LEVEL=2,3) [] 0
THETA - Коэфф.модуляции подвижности (для LEVEL=3) [1/В] 0
ETA - Статическая обратная связь (для LEVEL=3) [] 0
KAPPA - Коэфф.поля насыщения (для LEVEL=3) [] 0.2
KF - Коэфф.фликкер-шума [] 0
AF - Показатель фликкер-шума [] 1.0

О. Линия передачи с потерями

Символьные имена: LTLIN

Синтаксис:

Oxxx L+ L- R+ R- <model>

Пример:

```
O1 in 0 out 0 MyLossyTline  
.model MyLossyTline LTRA(len=1 R=10 L=1u C=10n)
```

Это - простой проводник линии с потерями. L+ и L- являются входными узлами. R+ и R- являются выходными узлами. При моделировании автоматически определяются электрические характеристики этого элемента.

Параметры для линии передачи с потерями (Lossy Transmission Lines):

имя	параметр	ед.изм/ти п	по умолч.
R	сопротивление/длина	Ом/м	0.
L	индуктивность/длина	Гн/м	0.
G	проводимость/длина	mhos/м	0.
C	емкость/длина	Ф/м	0.
LEN	длина линии	-	(none)
REL	управление точкой прерывания	-	1
ABS	breakpoint control		1
NOSTEPLIMIT	не ограничивать шаг времени меньше, чем задержка линии	flag	not set
NOCONTROL	не делать сложного управления временным шагом	flag	not set
LININTERP	использовать линейную интерполяцию	flag	not set
MIXEDINTERP	использовать линейную интерполяцию, когда квадратичная оказывается плохой	flag	not set
COMPACTREL	специальный reltol для уплотнения хронологии	flag	RELTOL
COMPACTABS	специальный abstol для уплотнения хронологии	flag	ABSTOL
TRUNCNR	использовать метод Ньютона-Рафсона для управления временным шагом	flag	not set
TRUNCDCONT-CUT	не ограничивать шаг времени, чтобы сохранить ошибки импульсной передаточной функции	flag	not set

Q. Биполярный транзистор

Символьные имена:

NPN, PNP, NPN2, PNP2

Синтаксис:

Qxxx Коллектор База Эмиттер [Узел подложки]
+ model [area] [off] [IC=<Vbe, Vce>] [temp=<T>]

Пример:

```
Q1 C B E MyNPNmodel  
.model MyNPNmodel NPN(Bf=75)
```

Параметры транзистора задаются в директиве .model. Ключевые слова NPN и PNP определяют полярность транзистора. Параметр [area] определяет число параллельно соединенных транзисторов.

В основе применяемой модели транзистора использована модель Гумеля-Пуна. Модель автоматически упрощается к модели Эберса-Молла при отсутствии некоторых параметров.

Ниже приводится описание некоторых параметров биполярного транзистора в формате:

имя параметра - описание - [единица измерения] - значение по умолчанию.

IS - Ток насыщения [A] 1e-16
EG - Энергетический барьер(ширина запрещенной зоны) [эл/В] 1.11
XTI - Температур.коэфф.тока IS [] 3
BF - Прямой коэффициент усиления (максимальное значен.) [] 100
NF - Коэфф.эмиссии прямого тока [] 1.0
VAF - Напряжение Эрли [В] (бесконечность)
IKF - Точка изгиба кривой зависимости $I_C=f(U_{ЭБ})$ при больших токах [A] (бесконечность)
ISE - Ток утечки эмитт.перехода [A] 0
NE - Коэфф.эмиссии тока ISE [] 1.5
BR - Обратный коэфф.усиления [] 1.0
NR - Коэфф.эмиссии тока коллектора в инверсном вкл. [] 1
VAR - Напряжение Эрли при инверсном включении [В] (бесконечность)
IKR -Точка изгиба кривой зависимости $I_E=f(V_{CB})$ при больших токах [A]
ISC - Ток утечки коллек.перехода[A] 0
NC - Коэфф.эмиссии коллекторного перехода [] 2.0
RB - Сопротивление базы [Ом] 0
IRB - Ток,при котором RB уменьшается в два раза [A] (бесконечность)
RBM - Минимальное значение RB [Ом] RB
RE - Сопротивление эмиттера [Ом] 0

RC - Объемное сопротивление коллектора [ОМ]
 CJE - Емкость эмиттера при нулевом напряжении на переходе [Ф] 0
 MJE - Показатель качества перехода эмиттер-база [] 0.33
 VJE - Внутренний потенциал перехода эмиттер-база [В] 0.75
 CJC - Емкость коллектора при нулевом напряжении на переходе [Ф] 0
 MJC - Показатель качества перехода коллектор-база [] 0.33
 VJC - Внутренний потенциал перехода коллектор-база [В] 0.75
 XCJC - Коэфф.расщепления емкости коллектор-база [] 1.0
 CJS - Емкость коллектор-подложка при нулевом напряжении [Ф] 0
 MJS - Показатель качества перехода коллектор-подложка [] 0.
 VJS - Внутренний потенциал перехода коллектор-подложка [В] 0.75
 FC - Коэфф.нелинейности прямосмещенного перехода [] 0.5
 TF - Время переноса носителей через базу [сек] 0
 XTF - Коэфф.зависимости времени TF от режима [] 0
 VTF - "Критическое" напряжение зависимости TF=f(VBC) [В] (бесконечность)
 ITF - "Критический" ток для TF [А] 0
 RTF - Избыточный фазовый сдвиг на частоте $F=1/(TF*2\pi)$ [град] 0
 TR - Время переноса носит. через базу в инверсном включении [сек] 0
 XTB - Температурный коэффициент усиления по току [] 0
 KF - Коэфф.фликкер-шума [] 0
 AF - Показатель фликкер-шума [] 1

R. Резистор

Символьные имена: RES, RES2

Синтаксис:

Rxxx n1 n2 <value> [tc=tc1, tc2, ...]

Резистор соответствует линейному сопротивлению между узлами n1 и n2. Температурная зависимость может быть определена для каждого резистора параметром tc. Сопротивление R задается следующей формулой:

$$R = R_0 * (1. + dt * tc_1 + dt^{**2} * tc_2 + dt^{**3} * tc_3 + ...)$$

где R0 - сопротивление при номинальной температуре, dt - разность между температурой резистора и номинальной температурой.

S. Ключ, управляемый напряжением

символьное имя: SW

Синтаксис:

Sxxx n1 n2 nc+ nc- <model> [on,off]

Пример:

S1 out 0 in 0 MySwitch

.model MySwitch SW(Ron=.1 Roff=1Meg Vt=0 Vh=-.5 Lser=10n Vser=.6)

Напряжение между узлами nc+ и nc- управляет сопротивлением ключа между узлами n1 и n2. В имени модели определяется поведение ключа. Пример схемы см. в файле .\examples\Educational\Vswitch.asc.

Параметры ключа, управляемого напряжением:

Vt - пороговое напряжение [В], (по умолч. 0.);

Vh - напряжение гистерезиса [В], (по умолч. 0.);

Ron сопротивление замкнутого ключа [Ом], (по умолч. 1.);

Roff сопротивление разомкнутого ключа [Ом], (по умолч. 1/gmin);

Lser последовательная индуктивность [Гн], (по умолч. 0.);

Vser последовательное напряжение [В], (по умолч. 0.);

ilimit предельный ток [А], (по умолч. infin);

Ключ имеет три разных режима управляющего напряжения, в зависимости от значения напряжения гистерезиса **Vh**. Если **Vh** является нулевым, ключ срабатывает в зависимости от того, является ли входное напряжение выше или ниже порогового напряжения **Vt**. Если **Vh** положительно, ключ работает как триггер Шмитта с точками перехода в **Vt+Vh** и **Vt-Vh**. То есть при положительном нарастании напряжения управления ключ замкнется при **Vt+Vh** и разомкнется при **Vt-Vh**. Если **Vh** - отрицательно, ключ срабатывает с плавным переходом собственного сопротивления. Переход происходит между напряжениями управления **Vt+Vh** и **Vt-Vh**.

Т. Линия передачи без потерь

Символьное имя: TLINE

Синтаксис:

Txxx L+ L- R+ R- Zo=<value> Td=<value>

L+ и L- входные узлы. R+ and R- выходные узлы. Zo – волновое сопротивление (Ом). Td – задержка сигнала (с).

У. Однородная ёмкостно-резистивная линия

Символьное имя: URC

Синтаксис:

Uxxx N1 N2 Ncom <model> L=<len> [N=<lumps>]

N1 и N2 – входной и выходной узлы, Ncom – общий узел. Обязательно указываются имя модели <model> и длина линии <len> в метрах. Необязательный параметр N задает число сегментов линии.

В модели могут быть использованы внутренние сгенерированные узлы. RC сегменты располагаются в геометрической прогрессии, увеличивающейся к середине линии. Константа прогрессии K задается в модели как параметр.

Если задается ненулевое значение параметра ISPERL, то линия представляет собой RC сегменты с обратно включенными диодами с эквивалентными емкостными переходами, током насыщения ISPERL, и сопротивлением RSPERL.

K - константа прогрессии, по умолчанию равна 2.

FMAX - максимальная частота, по умолчанию 1ГГц.

RPERL - сопротивление линии на единицу длины, по умолчанию 1000 Ом/м. **CPERL**- емкость линии на единицу длины, по умолчанию $1e-15$ Ф/м.

ISPERL - ток насыщения/длина модуля, по умолчанию 0 А/м.

RSPERL - диодное сопротивление/длина модуля, по умолчанию 0 Ом/м.

V. Источник напряжения

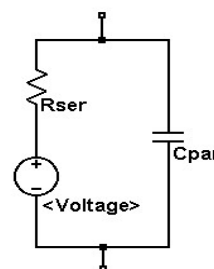
Символьные имена: VOLTAGE, BATTERY

Источник постоянного напряжения.

Синтаксис:

Vxxx n+ n- <число> [AC=<амплитуда>] [Rser=<число>] [Cpar=<число>]

Узлы соединения источника: n+ и n-. Постоянное значение напряжения задается числом <число>. Для частотного анализа задается амплитуда параметром AC. Могут быть определены последовательное сопротивление Rser и параллельная емкость Cpar. Эквивалентная схема:



Исторически сложилось так, что источники напряжения дополнительно используются в SPICE-программах для измерения тока и как датчики тока для элементов, управляемых током. Если задан параметр Rser, то источник напряжения может использоваться как измеритель и не может использоваться для определения управляемых источников.

Импульсный источник напряжения.

Синтаксис:

Vxxx n+ n- PULSE(V1 V2 Tdelay Trise Tfall Ton Tperiod Ncycles)

Параметры:

Voff, [В] - начальное значение,

Von, [В] - максимальное значение,

Tdelay, [с] - задержка,

Tr, [с] - время нарастания,

Tf, [с] - время спада,

T_{on} , [с] - длительность плоской части импульса,
 T_{period} , [с] - период повторения,
 N_{cycles} , [-] - число циклов.

Синусоидальный источник напряжения.

Синтаксис:

Vxxx n+ n- SINE(Voffset Vamp Freq Td Theta Phi Ncycles)

Параметры:

Voffset, [В] - смещение по постоянному току,
Vamp, [В] - амплитуда,
Freq, [Гц] - частота,
Td, [с] - задержка,
Theta, [1/с] - коэффициент затухания,
Phi, [градусы] - фаза,
Ncycles, [-] - число циклов.

Для моментов времени меньших чем Td или после завершения Ncycles, напряжение имеет вид:

$V_{offset} + V_{amp} \cdot \sin(\pi \cdot \Phi / 180)$,

Иначе напряжение определяется формулой:

$V_{offset} + V_{amp} \cdot \exp(-(\text{time} - T_d) \cdot \Theta) \cdot \sin(2 \cdot \pi \cdot \text{Freq} \cdot (\text{time} - T_d) + \pi \cdot \Phi / 180)$

Коэффициент затухания, Theta, является величиной, обратной постоянной времени затухания импульса.

Экспоненциальный источник напряжения.

Синтаксис:

Vxxx n+ n- EXP(V1 V2 Td1 Tau1 Td2 Tau2)

Параметры:

V1, [В] - начальная величина,
V2, [В] - величина пульса,
Td1, [с] - время задержки нарастания,
Tau1, [с] - постоянная времени нарастания,
Td2, [с] - время задержки спада,
Tau2, [с] - постоянная времени спада.

Для моментов времени меньших, чем Td1, выходное напряжение равно V1. В течение времени между Td1 и Td2 напряжение определяется формулой:

$V_1 + (V_2 - V_1) \cdot (1 - \exp(-(\text{time} - T_{d1}) / \tau_1))$.

Для времени после Td2 напряжение определяется формулой:

$V_1 + (V_2 - V_1) \cdot (1 - \exp(-(\text{time} - T_{d1}) / \tau_1)) + (V_1 - V_2) \cdot (1 - \exp(-(\text{time} - T_{d2}) / \tau_2))$.

Частотно-модулированный источник напряжения.

Синтаксис:

Vxxx n+ n- SFFM(Voff Vamp Fcar MDI Fsig)

Параметры:

Voff	смещение по постоянному току	Volts
Vamp	амплитуда	Volts
Fcar	несущая частота	Hz
MDI	коэффициент модуляции	(none)
Fsig	частота сигнала	Hz

Напряжение определяется выражением

$V_{off} + V_{amp} \cdot \sin((2 \cdot \pi \cdot F_{car} \cdot \text{time}) + MDI \cdot \sin(2 \cdot \pi \cdot F_{sig} \cdot \text{time}))$.

Кусочный линейный источник напряжения.

Синтаксис:

Vxxx n+ n- PWL(t1 v1 t2 v2 t3 v3...)

До момента времени, равного t1, напряжение равно - v1. В моменты времени между t1 и t2, напряжение изменяется линейно от e1 до e2 и т.д. После последней временной точки, напряжение остается таким каким оно было задано для этой точки.

Источник, задаваемый внешним файлом.

Синтаксис:

Vxxx n+ n- wavfile=<имя файла> [chan=<nnn>]

В качестве внешнего файла используется .wav файл. <имя файла> является или полным, абсолютным путем для .wav файла или относительным путем, определяемым каталогом, содержащим схему или netlist. Чтобы определить путь, содержащий пробелы должны использоваться двойные кавычки.

.wav файл может содержать до 65536 каналов, нумерованных от 0 до 65535. Параметр chan определяет номер используемого канала. По умолчанию используется первый канал с номером 0.

.wav файл интерпретирует напряжение в диапазоне от -1V до 1V.

Источник может быть использован только при расчете переходных процессов.

W. Ключ, управляемый током независимого источника напряжения

Символьное имя: CSW

Синтаксис:

Wxxx n1 n2 Vnam <model> [on,off]

Пример:

W1 out 0 Vsense MySwitch

Vsense a b 0.

```
.model MySwitch CSW(Ron=.1 Roff=1Meg It=0 Ih=-.5)
```

Ток через источник напряжения с именем Vnam управляет сопротивлением ключа. Обязательно указывается имя модели, которое определяет поведение ключа.

Параметры ключа, управляемого током:

It - пороговый ток [А], (по умолч. 0.);

Ih - ток гистерезиса[А] , (по умолч. 0.);

Ron - сопротивление замкнутого ключа [Ом] , (по умолч. 1.);

Roff - сопротивление разомкнутого ключа , (по умолч. 1/gmin);

Ключ имеет три разных режима управления током, в зависимости от значения тока гистерезиса, **Ih**. Если **Ih** является нулевым, ключ срабатывает в зависимости от того, является ли входной ток выше или ниже порогового тока **It**. Если **Ih** положительно, ключ работает как триггер Шмитта с точками перехода в **It+Ih** и **It-Vh**. То есть при положительном нарастании тока управления ключ замкнется при **It+Ih** и разомкнется при **It-Ih**. Если **Ih** - отрицательно, ключ срабатывает с плавным переходом собственного сопротивления. Переход происходит между током управления **It+Ih** и **It-Ih**.

Х. Подсхема

Синтаксис:

```
Xxxx n1 n2 n3... <имя подсхемы> [<параметр>=<выражение>]
```

Ниже приводится пример описания подсхемы делителя напряжения и вызова этой подсхемы из основной схемы.

* Пример вызова подсхемы

*

* Описание основной схемы

```
X1 in out 0 divider top=9K bot=1K
```

```
V1 in 0 pulse(0 1 0 .5m .5m 0 1m)
```

*описание подсхемы

```
.subckt divider A B C
```

```
R1 A B {top}
```

```
R2 B C {bot}
```

```
.ends divider
```

```
.tran 3m
```

```
.end
```


Z. Транзистор MESFET

Символьное имя:

MESFET

Синтаксис:

Zxxx Сток Затвор Исток model [area] [off] [IC=<Vds, Vgs>]

Параметры транзистора задаются в директиве .model. Ключевые слова NMF и PMF определяют полярность транзистора. Параметр [area] определяет число параллельно соединенных транзисторов.

Модель транзистора является модификацией модели арсенид-галиевого транзистора.

Ниже приводится описание некоторых параметров транзистора в формате:

имя параметра - описание - [единица измерения] - значение по умолчанию.

VTO	- Пороговое напряжение	[В]	-2.
ALPHA	- Параметр напряжения насыщения	[1/В]	2.0
BETA	- Проводимость передачи(крутизна)	[А/В ²]	1e-4
LAMBDA	- Коэфф.модуляции длины канала	[1/В]	0
RD	- Сопротивление стока	[Ом]	0
RS	- Сопротивление истока	[Ом]	0
CGD	- Емкость перех. затвор-сток при нулевом напряж. на перех.	[Ф]	0
CGS	- Емкость перех. затвор-исток при нулевом напряж. на перех.	[Ф]	0
KF	- Коэфф.фликкер-шума	[]	0
AF	- Показатель фликкер-шума	[]	1

Директивы моделирования.

Программа LTSpice позволяет проводить шесть видов анализа схем:

1. Расчет переходных процессов (включая Фурье-анализ)
2. Частотный анализ линеаризованных схем по малому сигналу.
3. Многовариантный расчет по постоянному току
4. Режим по постоянному току в рабочей точке
5. Расчет малосигнальных передаточных функций в режиме по постоянному току.
6. Анализ шумов

Если схема вводится в графическом редакторе, то директивы моделирования помещаются в схемное решение как текст, начинающийся с точки.

.AC - Частотный анализ линеаризованных схем по малому сигналу. **Синтаксис.**

`.ac <oct, dec, lin> <Nsteps> <StartFreq> <EndFreq>`

Директива задает частотный анализ в пределах начальной частоты, задаваемой параметром **StartFreq** и конечной частоты задаваемой параметром **EndFreq**. Ключевые слова **oct** или **dec** определяют логарифмический масштаб изменения частоты октавами или декадами соответственно. Если задано ключевое слово **lin**, то частота меняется линейно. Параметр **Nsteps** задает число точек по частоте:

ключевое слово	Значение параметра Nsteps
oct	Число точек на октаву
dec	Число точек на декаду
lin	Общее число точек между значениями StartFreq и EndFreq

Частотные характеристики рассчитываются после автоматического определения режима по постоянному току и линеаризации нелинейных компонентов. Независимые источники тока и напряжения задаются амплитудами и фазами.

.BACKANNO – Соотнесение имен контактов подсхем и токов **Синтаксис:**

`.backanno`

Эта директива автоматически включается в список соединений SwitcherCAD III, чтобы включить информацию в .raw файл, позволяющей обратиться к токам порта по имени контакта штырька. Это дает возможность строить графики тока через контакты через схемный редактор, с помощью нажатия на контакты мышкой.

.DC – Расчет по постоянному току при вариации источников

Синтаксис:

```
.dc <имя 1-й переменной> <начальное значение1> <конечное значение1> +<приращение1>  
+ [<имя 2-й переменной> <начальное значение2> <конечное значение2>  
+ <приращение2>]
```

Этот режим удобно использовать для получения статических характеристик различных устройств. В качестве переменных могут выступать имена независимых источников тока или напряжения. При указании второго источника формируется вложенный цикл.

* Пример

*

```
M1 2 1 0 0 nbsim  
Vgs 1 0 3.5  
Vds 2 0 3.5  
.dc Vds 3.5 0 -0.05 Vgs 0 3.5 0.5  
.model nbsim NMOS Level=8  
.end
```

.END – Конец списка соединений

Все строки списка соединений после этой директивы игнорируются. Так как схемный редактор LTSpice автоматически вставляет эту директиву в конец списка соединений, то ее вводить не надо.

.ENDS – Конец описания подсхемы

Этой директивой отмечается конец описания макромодели (подсхемы). См. директиву `.SUBCKT` для более детальной информации.

.FOUR – Фурье-анализ сигналов переходных процессов

Синтаксис:

```
.four <frequency> [Nharmonics] [Nperiods] <data trace1> [<data trace2> ...]
```

Пример:

```
.four 1kHz V(out)
```

Фурье-анализ выполняется после завершения расчета переходных процессов. В директиве задается частота первой гармоники **frequency**. Если не задан параметр **Nharmonics**, то рассчитываются амплитуды постоянной составляющей и первых девяти гармоник. Если не задан параметр **Nperiods**, то спектральному анализу подвергается участок переходного

процесса равный одному периоду в конце интервала расчета. Длительность периода определяется как $1/\text{frequency}$. Если **Nperiods** задан равным -1, то спектральный анализ ведется по полному времени переходного процесса.

Эта директива введена для совместимости с SPICE-программами. В большинстве случаев более удобным является применение Фурье-анализа, встроенного в редактор графиков **LTSpice**.

Если директива введена, то результат ее действий можно посмотреть в **.log** файле с помощью команды меню **View=>Spice Error Log** .

.FUNC – определение пользовательской функции

Синтаксис:

```
.func <имя функции>([аргументы]) {<выражение>}
```

Пример: `.func Pythag(x,y) {sqrt(x*x+y*y)}`

`.func` директива позволяет создавать пользовательские функции для параметризации схем и функциональных источников. При описании подсхем, в них будет содержаться только ссылка на функцию. Описание подсхем оказывается независимым от содержания функции, что дает возможность включать подсхемы в библиотечные наборы. Наборы функций можно записывать в файлы и подключать их к заданию на моделирование директивой `.inc`.

Если `.func` директива включена в описание подсхемы, то ее область действия ограничивается этой подсхемой.

Чтобы заменить тот или иной номинал на функцию, эта функция должна быть заключена в фигурные скобки.

*** Пример**

```
.func myfunc(x,y) {sqrt(x*x+y*y)}  
.param u=100 v=600  
V1 a 0 pulse(0 1 0 1n 1n .5μ 1μ)  
R1 a b {myfunc(u,v/3)}  
C1 b 0 100p  
.tran 3μ  
.end
```

Вся вычисления параметров выполняются прежде, чем начинается моделирование.

.GLOBAL – Объявление глобальных узлов

Синтаксис:

```
.global <node1> [node2 [node3] [...]]
```

Пример:

`.global VDD VCC`

Команда `.global` позволяет объявить область видимости некоторых узлов, упомянутых в подсхемах, за пределами этих подсхем. Эти узлы автоматически соединяются в основной схеме и во всех подсхемах. Следует иметь в виду, что в общий узел с именем "0" является глобальным и не требует упоминания в `.global` инструкции. Узлы, имена которых начинаются с "\$G_" также являются глобальными узлами, без упоминания в `.global` инструкции.

.IC – Установка начальных условий

Директива `.ic` позволяет задать начальные условия для анализа переходных процессов. Могут быть определены напряжения узлов и токи катушек индуктивности. К указанным узлам и ветвям подключаются источники напряжения и тока, и рассчитывается режим по постоянному току. После завершения расчета режима по постоянному току эти источники отключаются, и при наличии директивы `.tran`, выполняется расчет переходных процессов с заданными начальными условиями. При анализе по постоянному току, начальные условия используются как ограничения. В LTspice катушки индуктивности при анализе по постоянному току интерпретируются как источники тока с бесконечным сопротивлением.

Синтаксис:

```
.ic [V(<имя узла>)=<напряжение>] [I(<имя индуктивности>)=<ток>]
```

Пример:

```
.ic V(in)=2 V(out)=5 V(vc)=1.8 I(L1)=300m
```

.INCLUDE – Включение произвольного файла

Синтаксис:

```
.include <filename>
```

Эта директива включает названный файл так, как будто этот файл был напечатан в списке соединений вместо команды `.include`. Директива полезна для включения библиотек моделей или подсхем.

Может быть введен абсолютный путь для имени файла. В противном случае LTspice смотрит сначала в каталоге `<SwCADIII>\lib\sub` и затем в каталоге, который содержит запрос на список соединений, т.е. `<SwCADIII>` - каталог, содержащий программу `scad3.exe`, обычно устанавливаемую в `C:\Program Files\LTC\SwCADIII`.

Обязательно надо указывать расширение файла, например, `".inc myfile.lib"`, но не `".inc myfile"`

Можно определить Интернет-ссылку на имя файла:

```
.inc http://www.company.com/models/library.lib
```

Файл "library.lib" будет передан в каталог, где находится схема и включен в задание. При многократном моделировании, чтобы не заходить в Интернет каждый раз, .inc инструкцию можно отредактировать на:

```
.inc library.lib
```

Если Интернет-ссылка не существует, то появятся непредсказуемые сообщения об ошибках, так как LTspice включит страницу ошибки html в задание на моделирование как допустимый синтаксис SPICE.

Если http – содержит ссылку на .pdf файл, моделирование прервется после загрузки. Следующий пример загрузит .pdf файл:

*Фиктивное моделирование для загрузки файла справки.

*Моделирование прервется с ошибкой, но

*файл scad3.pdf будет размещен в

*тот же самый каталог, который содержит список соединений.

```
.inc http://ltspice.linear.com/software/scad3.pdf
```

```
.end
```

.LIB – Включение библиотеки

Синтаксис:

```
.lib <filename>
```

Эта директива включает модель и описание подсхемы названного файла, как будто тот файл был напечатан в списке соединений вместо команды .lib.

Если в задании на моделирование имеется ссылка на модель из файла, указанного в директиве .lib, то в ОЗУ загружается на весь файл, а только его часть, относящаяся к данной модели. В остальном директива аналогична директиве .inc.

.LOADBIAS – Загрузка данных режима по постоянному току

Синтаксис:

```
.loadbias <filename>
```

По этой команде производится считывание из файла узловых потенциалов по постоянному току. Для выполнения расчета переходных процессов по директиве .tran с заданными начальными условиями этот файл можно предварительно отредактировать и заменить директиву .nodeset на .ic. Для передачи содержания файла узловых потенциалов в выходной файл результатов (с расширением out) необходимо в директиве .options указать параметр expand.

Команда .loadbias - дополнение к команде .savebias. Сначала необходимо выполнить моделирование с командой .savebias. Затем надо заменить команду .savebias на .loadbias .

.MEASURE – Определяемые пользователем вычисления

Есть два основных вида .MEASURE инструкций. В одном случае обращаются к точке по абсциссе (независимой переменной, например, ось времени в .tran анализе) и во втором случае обращаются к диапазону по оси абсцисс.

В первом случае выводится значение данных или значение выражения в определенной точке и, возможно, при выполнении определенных условий. Используется следующий синтаксис:

Синтаксис:

```
.MEAS[SURE] [AC|DC|OP|TRAN|TF|NOISE] <name>  
+ [<FIND|DERIV|PARAM> <expr>]  
+ [WHEN <expr> | AT=<expr>]]  
+ [TD=<val1>] [<RISE|FALL|CROSS>=<count1>|LAST]]
```

В .MEAS директивах можно произвольно задавать тип анализа. Это позволяет использовать инструкции только для некоторых типов анализа. Обязательно присутствие имени <name>, которое может использоваться в других инструкциях. Ниже приводятся примеры .MEAS директив, которые обращаются к отдельной точке по абсциссе:

```
.MEAS TRAN res1 FIND V(out) AT=5m
```

Выводится значение **V(out)** в точке **t=5ms** помеченное как **res1**.

```
.MEAS TRAN res2 FIND V(out)*I(Vout) WHEN V(x)=3*V(y)
```

Выводится значение выражения $V(out)*I(Vout)$ как только впервые выполнится условие $V(x)=3*V(y)$. Результат помечен как res2.

```
.MEAS TRAN res3 FIND V(out) WHEN V(x)=3*V(y) cross=3
```

Выводится значение $V(out)$, когда условие $V(x)=3*V(y)$ выполнено в третий раз. Результат имеет метку res3.

```
.MEAS TRAN res4 FIND V(out) WHEN V(x)=3*V(y) rise=last
```

Выводится значение $V(out)$ в те моменты времени, когда условие $V(x)=3*V(y)$ было выполнено при значениях $V(x)$ больших, чем $3*V(y)$. Результат помечен res4.

```
.MEAS TRAN res5 FIND V(out) WHEN V(x)=3*V(y) cross=3 TD=1m
```

Выводится значение $V(out)$, когда условие $V(x)=3*V(y)$ выполнено в третий раз, но не ранее как через 1мс. Результат имеет метку res5.

```
.MEAS TRAN res6 PARAM 3*res1/res2
```

Выводится величина $3 \cdot \text{res1} / \text{res2}$. Эта форма полезна для того, чтобы выводить выражения других .meas операторных результатов. Не предусматривается присутствия в формуле, которая будет вычислена, выражений вида $V(3)$ (выражений, основанных на прямых данных моделирования). Но если такие данные все-таки приводятся, то берется значение для последней моделируемой точки. Результат данного примера помечен как res6.

В приведенных примерах, при обращении к одной точке по абсциссе, требуемый результат основан на координатных данных (зависимых переменных). Если в .MEAS операторе никакая координатная информация не затребована, выводится точка по абсциссе, при выполнении заданного условия:

```
.MEAS TRAN res6 WHEN V(x)=3*V(y)
```

Выводится время наступления условия $V(x)=3 \cdot V(y)$. Результат помечен res6.

Второй вид .MEAS директивы обращается к диапазону по абсциссе.

Синтаксис:

```
.MEAS [AC|DC|OP|TRAN|TF|NOISE] <name>  
+ [<AVG|MAX|MIN|PP|RMS|INTEG> <expr>]  
+ [TRIG <lhs1> [[VAL]=<rhs1>] [TD=<val1>]  
+ [<RISE|FALL|CROSS>=<count1>]  
+ [TARG <lhs2> [[VAL]=<rhs2>] [TD=<val2>]  
+ [<RISE|FALL|CROSS>=<count2>]
```

Диапазон абсциссы определен точками, задаваемыми в "TRIG" и "TARG". Если опущено TRIG значение, то по умолчанию происходит обращение к началу моделирования. Точно так же TARG по умолчанию указывает значения до конца моделирования. Если все три значения для TRIG, TARG и WHEN точек опущены, то директива работает по полному диапазону данных оси абсцисс. Виды операций, которые могут быть выполнены на интервале:

AVG - вычисление среднего числа <expr>

MAX - поиск максимального значения <expr>

MIN - поиск минимального значения <expr>

PP - поиск удвоенной амплитуды <expr>

RMS - вычисление среднеквадратичного значения <expr>

INTEG - интегрирование <expr>

где <expr> - выражение.

Если никакая операция не определена, результат директивы - расстояние по абсциссе между TRIG и TARG точками. Ниже приводятся примеры интервальных директив:


```
.MEAS TRAN res7 AVG V(NS01)
+ TRIG V(NS05) VAL=1.5 TD=1.1u FALL=1
+ TARG V(NS03) VAL=1.5 TD=1.1u FALL=1
```

Выводится среднее значение потенциала на узле V(NS01) от 1-ого падения V(NS05) к 1.5V после 1.1мкс и первого падения V(NS03) к 1.5V после 1.1мкс. Результат имеет метку res7.

Для частотного анализа, условные выражения с комплексными числами переводятся к условиям с вещественными числами, выражения преобразуются к амплитудному значению. Например:

```
.MEAS AC rel8 when V(out)=1/sqrt(2)
Результат rel8 - частота, при которой амплитуда V(out) равна
0.70710678118655.
```

Результаты, полученные в одной директиве, могут быть использованы в другой инструкции. Далее продемонстрировано вычисление полосы пропускания 3дБ:

```
.MEAS AC tmp max mag(V(out)) ; поиск максимального значения и
; пометка результата именем "tmp"
.MEAS AC BW trig mag(V(out))=tmp/sqrt(2) rise=1
+ targ mag(V(out))=tmp/sqrt(2) fall=last
```

В результате будет выведена разница в частоте между двумя точками, отстоящими на 3дБ вниз от максимального значения. Примечание: Данные при частотном анализе являются комплексными числами, как и результаты директивы. Однако, равенство в условиях относится только к вещественной части комплексного числа, то есть "mag(V(out)) = tmp/sqrt(2)" эквивалентно $\text{Re}(\text{mag}(V(\text{out}))) = \text{Re}(\text{tmp}/\sqrt{2})$.

Операции AVG, RMS, и INTEG различны для .NOISE анализа и других типов анализа, так как шум уже интегрирован по частоте. Следовательно, AVG и RMS дает среднеквадратическое шумовое напряжение, а INTEG дает интегрированный полный шум. Например, если добавляются директивы SPICE

```
.MEAS NOISE out_totn INTEG V(onoise)
.MEAS NOISE in_totn INTEG V(inoise)
к .noise-анализу, то в .log файле будет напечатан интегрированный полный шум.
```

.MEAS директивы могут быть выполнены в графическом постпроцессоре, после того, как моделирование закончено. Это позволяет записывать сценарий .MEAS инструкций и выполнять его на наборе выходных данных. Для этого надо сделать окно графического постпроцессора активным, и выполнить команду меню File=>Execute .MEAS Script.

Есть одно последствие .MEAS директив, выполненных в графическом постпроцессоре. Точность .MEAS операторного вывода будет ограничена точностью данных после сжатия. Можно откорректировать параметры сжатия для более точного .MEAS операторного вывода.

.MODEL – Определение SPICE модели

Определение модели для диода, транзистора, ключа, линии передачи с потерями и однородной емкостно-резистивной линии.

Некоторые элементы схемы, например, транзисторы, имеют много параметров. Вместо того, чтобы определять каждый параметр транзистора для каждого типа транзистора, транзисторы сгруппированы по типовым именам и имеют общие параметры. Транзисторы той же самой модели могут иметь разные размеры, и электрическое поведение масштабируется к размеру образца.

Синтаксис:

```
.model <modname> <type>[(<parameter list>)]
```

Имя модели <modname> должно быть уникально. То есть два различных типа элементов схемы, например, диода и транзистора, не могут одно и то же имя. Список параметров зависит от типа модели <type>. Ниже приведен список типовых имен моделей:

Тип	ассоциированный схемный элемент
SW	ключ, управляемый напряжением
CSW	ключ, управляемый током
URC	Однородная RC-линия
LTRA	линии передачи с потерями
D	диод
NPN	NPN биполярный транзистор
PNP	PNP биполярный транзистор
NJF	N-канальный полевой транзистор (JFET)
PJF	P-канальный полевой транзистор (JFET)
NMOS	МОП-транзистор (MOSFET) с каналом N-типа
PMOS	МОП-транзистор (MOSFET) с каналом P –типа
NMF	N-канальный MESFET (модификация Арсенид-Галиевого транзистора)
PMF	P-кагальный MESFET
VDMOS	Мощный вертикальный МДП-транзистор технологии двойной диффузии

Список параметров приводится в описании соответствующего элемента.

.NODESET – Установка приближенных значений для начального решения по постоянному току

Директива позволяет облегчить вычисление рабочей точки в статическом режиме. Если схема имеет несколько возможных состояний по постоянному току как, например, для триггерных схем, итеративный процесс при поиске решения по постоянному току может не сойтись. В этих случаях директива может задать конкретное состояние схемы. К узлам, указанным в директиве, подключаются источники постоянного напряжения, и рассчитывается одна итерация. Затем источники отключаются, и итерационный процесс продолжается.

Синтаксис:

`.NODESET V(узел1)=<напряжение> [V(узел2)=<vнапряжение [...]]`

.NOISE – Анализ шума

На каждой частоте рассчитывается спектральная плотность выходного напряжения, вызванная независимыми источниками внутреннего шума (резисторами, ключами и полупроводниковыми приборами)

Синтаксис:

`.noise V(<out>[,<ref>]) <src> <oct, dec, lin>
+ <Nsteps> <StartFreq> <EndFreq>`

Выходное напряжение указывается по спецификации `V(<out>[,<ref>])`. Если задана спецификация вида `V(n1, n2)`, то вычисляется напряжение между узлами. К входным узлам цепи подключается независимый источник напряжения или тока с именем `<src>`. Этот источник служит для обозначения входных зажимов. Выходной шум пересчитывается к входным зажимам цепи. Если к входу подключается источник напряжения, то на входе рассчитывается эквивалентная спектральная плотность напряжения шума $S_{u_{вх}}(f)$ [$B^2/Гц$], если источник тока, то рассчитывается эквивалентная спектральная плотность тока $S_{i_{вх}}(f)$ [$A^2/Гц$]. Уровень шума пересчитывается с выхода на вход делением спектральной плотности выходного напряжения $S_{u_{вых}}$ на квадрат модуля соответствующей передаточной функции. Внутреннее сопротивление генератора сигнала должно быть включено в описание схемы как отдельный резистор. На каждой частоте рассчитывается не только спектральная плотность суммарного шума, но и вклад в нее каждого шумового источника. Параметры `<oct, dec, lin>`, `<Nsteps>`, `<StartFreq>` и `<EndFreq>` аналогичны параметрам, задаваемым в директиве `.ac`.

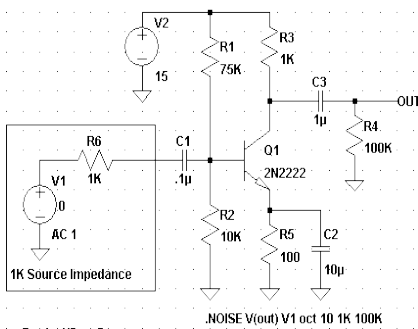
В качестве выходной переменной используются: **V(onoise)** – корень квадратный из $S_{u_{вых}}(f)$, **V(inoise)** – корень квадратный из $S_{i_{вх}}(f)$. Если вход определен как источник тока, то в выходных данных используется **inoise** – корень квадратный из $S_{i_{вх}}(f)$. Может быть отображен шумовой вклад

каждого компонента. Эти вклады отнесены к выходу. Их можно отнести к входу, делением на коэффициент усиления ("gain").

По результатам расчета спектральной плотности внутреннего шума легко вычисляется дифференциальный коэффициент шума:

$Kш(f) = Su_{вх}(f) / Su_r$, где $Su_{вх}(f)$ – спектральная плотность напряжения шума, обусловленная шумом внутреннего сопротивления генератора R_g и внутренним шумом схемы, пересчитанная на его вход. $Su_{вх}(f) = V(inoise)^2$; $Su_r = 4k \cdot T_0 \cdot R_r$ – спектральная плотность напряжения шума внутреннего сопротивления генератора; $k = 1,38 \cdot 10^{-23}$ Дж/град. – постоянная Больцмана; $T_0 = 300.15$ К – номинальная температура в градусах по Кельвину.

Дифференциальный коэффициент шума может быть вычислен в децибелах как функция внутреннего сопротивления генератора. Для этого может быть использована SPICE-директива .func:



```
.func NF(R)  
+10*log10(V(inoise)*V(inoise)/(4*k*300.15*R))
```

На рисунке приведен пример схемы, подготовленной для анализа шума (см. файл <SwCADIII>\examples\Educational\NoiseFigure.asc).

.OP – Поиск рабочей точки по постоянному току

Расчет рабочей точки по постоянному току автоматически выполняется перед всеми видами анализа. Эта директива применяется только в тех случаях, когда требуется найти только рабочую точку. После моделирования по этой директиве, можно указать узел или ток – результат появится в строке состояния.

.OPTIONS – Установка опций моделирования

Ключевое слово - [тип данных] (значение по умолч.) – Описание.

- abstol** [число] (1pA) - Допустимая ошибка расчета тока в режиме TRAN
- baudrate** [число] (нет)- Используется для графического постпроцессора
- chgtol** [число] (10fC)-Допустимая ошибка расчета заряда в режиме TRAN
- defad** [число] (0.) -Диффузионная площадь стока МОП-транзистора(AD)
- defas** [число] 0. - Диффузионная площадь истока МОП-транзистора(AS)
- defl** [число] 100µm - Длина канала МОП-транзистора (L)
- defw** [число] 100µm - Ширина канала МОП-транзистора (W)
- delay** [число] (нет) - Сдвигает разрядные переходы в диаграмме.
- flagloads** [флаг] false- пометка внешних источников тока как загружаемых

frain [число] (нет) - Входной узел для многократного анализа
fraout [число] (нет) - Выходной узел для многократного анализа
frastop [число] (нет) - верхняя частота для многократного анализа
frastart [число] (нет) - нижняя частота для многократного анализа
fraamp [число] (нет) - fra func ampl. for freq.response analysis
fravref [число] (нет) - additional DC offset of Vin Freq. response analysis
Gmin [число] ($1e-12$) - Минимальная проводимость ветви(меньшая проводимость считается равной нулю)
itl1 [число] 100. -максимальное число итераций при анализе по пост.току
itl2 [число] 50. - Максимальное число итераций при расчете передаточных функций по постоянному току при переходе к следующей точке.
itl4 [число] 10. - Максимальное число итераций при переходе к следующему моменту времени в режиме TRAN
itl6 [число] 25. - число шагов, используемых в продвижении источника (применяется при плохой сходимости по постоянному току при поиске рабочей точки)
srcsteps [число] 25. - альтернативное имя для itl6
maxclocks [число] infin.- максимальное число циклов записи
maxstep [число] infin.- максимальный шаг при расчете переходных процессов
measdgt [число] 6 -Число результатов, помечаемых в .measure-директивах
method [строка] trap - Численный метод интегрирования, используется также trapezoidal или Gear
minclocks [число] 10 - минимальное число циклов записи
nomarch [флаг] false - не запускать графический постпроцессор.
noopiter [флаг] false -Идти непосредственно к gmin stepping.
numdgt [число] 6 - Исторически "numdgt" используется для задания числа знаков в выходных данных. В LTspice, если "numdgt" устанавливается > 6 , то используется двойная точность для представления переменных
oversample [число] (нет) - For Freq. response analysis
pivrel [число] $1e-3$ - Относительная величина элемента строки матрицы, необходимая для его выделения в качестве ведущего элемента
pivtol [число] $1e-13$ - Абсолютная величина элемента строки матрицы, необходимая для его выделения в качестве ведущего элемента (режим AC)
reltol [число] 0.001 - Допустимая относительная ошибка расчета напряжений и токов в режиме TRAN
startclocks [число] 5 - number of clock cycles to wait before looking for steadystate число тактовых циклов, необходимых для поиска установившегося процесса
sstol [число] 0.001 - относительная ошибка для обнаружения установившегося режима

temp [число] 27°C - Заданная по умолчанию температура для типовых элементов схемы.

tnom [число] 27°C - Заданная по умолчанию температура для модельных элементов схемы.

topologycheck [число] 1 - Устанавливается ноль для игнорирования висячих узлов и контуров источников напряжения

trtol [число] 1.0 - Set the transient error tolerance. This parameter is an estimate of the factor by which the actual truncation error is overestimated.

trytocompact [флаг] not set - Если установлен этот флаг, то производится уплотнение информации для входных напряжений и токов.

vntol [число] 1μV - Допустимая ошибка в расчетах напряжений в режиме TRAN

plotreltol [число] .0025 - Установка относительной ошибки сжатия для графического постпроцессора

plotvntol [число] 10μV - Установка абсолютной ошибки сжатия напряжения для графического постпроцессора

plotabstol [число] 1nA - Установка абсолютной ошибки сжатия тока для графического постпроцессора

plotwinsize [число] 300 - Количество данных, сжимаемых в одном окне. Для отключения сжатия, указывается ноль.

.PARAM – Определяемые пользователем параметры

Директива создает определяемые пользователем переменные. Это позволяет параметризовать подсхемы и сохранить их в библиотеках. Если директива `param` включена в описании подсхемы, то ее область действия распространяется только на эту подсхему и на подсхемы, включенные в нее. Чтобы вызывать замену параметра и вычисление выражения, надо заключить выражение в изогнутые фигурные скобки.

Ниже приводится пример использования директивы `param` для непосредственной передачи параметров в строке, ссылающейся на подсхему.

*

* Здесь описание схемы

```
.params x=y y=z z=1k*tan(pi/4+.1)
```

```
X1 a b 0 divider top=x bot=z
```

```
V1 a 0 pulse(0 1 0 .5μ .5μ 0 1μ)
```

* Здесь описание подсхемы

```
.subckt divider n1 n2 n3
```

```
r1 n1 n2 {top}
```

```
r2 n2 n3 {bot}
```

```
.ends
```

*

```
.tran 3μ
```

.end

Вычисление параметра начинается после обнаружение фигурных скобок, после этого вычисляются все доступные выражения.

.SAVE – Ограничения на количество записываемых данных

Ряд режимов моделирования, особенно расчет переходных процессов, может генерировать большое количество данных. Их число может быть ограничено, использованием save-директивы. В этом случае записываются только те напряжения и токи, которые представляют интерес.

Синтаксис:

```
.save V(out) [V(in) [I(L1) [I(S2)]]] [dialogbox]
```

Директива .save I(Q2) сохранит токи базы, коллектора и эмиттера биполярного транзистора Q2. Чтобы записать только ток коллектора, надо указать Ic(Q2).

В директиве могут использоваться групповые символы '*' и '?'. Например, ".save V(*) Id (*)" сохранит только все потенциалы и все токи стока.

Если определено ключевое слово "dialogbox", то отображается диалоговое окно со списком всех доступных потенциалов и токов. Если моделирование ведется с использованием схемного редактора LTspice, то вывод на график нужного тока или потенциала может быть задан непосредственно по схеме.

.SAVEBIAS – Сохранение данных режима по постоянному току

Синтаксис:

```
.savebias <filename> [internal]  
+ [time=<value> [repeat]] [temp=<value>] [step=<value>]  
+ [DC1=<value>] [DC2=<value>] [DC3=<value>]
```

По этой команде записывается текстовый файл с именем, указанным в <filename>, который впоследствии может быть загружен командой loadbias при последующем моделировании.

Команды savebias и loadbias применяются при расчете больших схем или схем, для которых по тем или иным причинам расчет режима по постоянному току занимает большое время. В этом случае найденное один раз решение сохраняется на диске по директиве savebias и по директиве loadbias загружается перед выполнением этого или других видов анализа.

Можно добавить ключевое слово "internal", для сохранения потенциалов внутренних узлов подсхем.

Параметры [time=<value> [repeat]] определяют моменты времени, в которые запоминаются узловые потенциалы схемы при расчете переход-

ных процессов. Если параметр `repeat` не указан, то узловые потенциалы запоминаются в первый момент времени, равный указанному значению (с точностью до шага интегрирования) или превышающий его. При наличии параметра `[repeat]`, параметр `<value>` равен интервалу времени, с которым узловые потенциалы запоминаются, при этом в файле сохраняется только последняя запись.

Параметр `[temp=<value>]` задает температуру, для которой сохраняются узловые потенциалы при вариации температуры, а параметр `[step=<value>]` задает интервал температур, через который обновляется запись в файл.

Параметры `[DC1=<value>]` `[DC2=<value>]` `[DC3=<value>]` задают значения параметров, варьируемых по директиве `.DC`, для которых производится запись в файл. Параметр `[DC1=<value>]` используется только при вариации одной переменной, а `DC2`, `DC3` – при вариации двух переменных (соответственно первой и второй).

Образуемый на диске текстовый файл имеет следующий формат. Сначала на одной или более строках в виде комментариев указываются имя схемы, заголовок, дата создания, затраты времени на расчет, тип анализа, температура и т.п. Далее помещается единственная директива `.NODESET`, содержащая полную информацию об узловых потенциалах схемы. При модификации схемы, файл может быть отредактирован вручную, добавляя или исключая из директивы `.NODESET` узлы или корректируя их потенциалы.

.STEP – Вариация параметров

Эта команда позволяет выполнить многовариантный расчет при изменении температуры, параметра модели, глобального параметра или независимого источника. Варьируемый параметр может задаваться в определенном диапазоне с линейным или логарифмическим шагом приращения, или в виде списка значений.

Примеры:

.step oct v1 1 20 5

Здесь изменение напряжения независимого источника `v1` задается в диапазоне от 1 до 20 Вольт в логарифмическом масштабе, 5 точек на октаву.

.step I1 10u 100u 10u

Изменение тока независимого источника `I1` задается в диапазоне от 10мкА до 100мкА при линейном приращении тока с шагом 10мкА.

.step param RLOAD LIST 5 10 15

Моделирование будет выполнено 3 раза с глобальным параметром `Rload` равным 5, 10 и 15

.step NPN 2N2222(VAF) 50 100 25

Параметр VAF в модели NPN-транзистора меняется от 50 до 100 с шагом 25

.step temp -55 125 10

Температура меняется от -55°C до 125°C с шагом 10 градусов. 10-degree step. Step sweeps may be nested up to three levels deep.

Возможно изменение сразу нескольких параметров, но не больше трех. В этом случае формируются вложенные циклы.

.SUBCKT – Описание подсхемы

Множественно повторяющиеся участки схемы могут быть определены как подсхема. В результате эти участки заменяются ссылками на описание этой подсхемы. Перед моделированием список соединений схемы расширяется заменой каждого обращения к подсхеме ее элементами.

Окончание описания подсхемы обозначается директивой `.ends`.

Ниже приведен пример описания подсхемы:

*

* Описание схемы

X1 a b 0 divider

V1 a 0 pulse(0 1 0 .5μ .5μ 0 1μ)

* Описание подсхемы

.subckt divider n1 n2 n3

r1 n1 n2 1k

r2 n2 n3 1k

.ends

.tran 3μ

.end

В результате непосредственно для моделирования будет сформирован следующий список соединений:

* X1 разворачивается в цепь из 2-х транзисторов

r:x1:1 a b 1k

r:x1:2 b 0 1k

*

v1 a 0 pulse(0 1 0 .5μ .5μ 0 1μ)

.tran 3μ

.end

Имена элементов подсхем и имя подсхемы образуют полное имя этих элементов.

.TEMP – вариация температуры

Директива является архаичной формой для задания списка значений температуры при многовариантном расчете.

Синтаксис:

.TEMP <T1> <T2> ...

эквивалентно:

.STEP TEMP LIST <T1> <T2> ...

.TF – Расчет малосигнальных передаточных функций

По этой директиве выполняется расчет по постоянному току в окрестности рабочей точки и, после линеаризации схемы, рассчитываются передаточные функции при малых изменениях входного независимого источника. Если выходная переменная – ток, то для его определения используется измерительный источник напряжения с нулевым значением напряжения.

Синтаксис:

.TF V(<узел>[, <2-й узел>]) <имя источника>

.TF I(<имя независимого источника напряжения>) <имя источника>

Примеры:

.TF V(out) Vin

.TF V(5,3) Vin

.TF I(Vload) Vin

.TRAN – Расчет переходных процессов

В LTspice могут применяться две формы директивы:

Синтаксис:

.TRAN <Tstep> <Tstop> [Tstart [dTmax]] [modifiers]

.TRAN <Tstop> [modifiers]

Первая форма - традиционная команда SPICE. <Tstep> - приращение времени для построения графиков, также используется как предварительное задание размера расчетного шага. LTspice использует сжатие данных при их графическом отображении, так что этот параметр мало-значим и может быть опущен или установлен в нуль. <Tstop> - продолжительность моделирования. Переходные процессы как правило, рассчитываются с нулевого момента времени. Однако, если задан параметр Tstart, то результаты между нулевым временем, и временем, равным Tstart не сохраняются. Этот параметр может использоваться для регулирования размеров выходных файлов, позволяя проигнорировать процессы при запуске схемы. Параметр dTmax, является максимальным шагом

интегрирования уравнений схемы. Если заданы T_{start} и dT_{max} , то должен быть задан шаг T_{step} .

В директиве `tran` может присутствовать несколько опций [modifiers]: `UIC`, `steady`, `nodiscard`, `startup` и `step`.

UIC (Use Initial Conditions – использовать начальные условия): Перед началом расчета переходных процессов всегда рассчитывается режим по постоянному току. Если установлена опция `UIC`, то расчет режима по постоянному току отменяется. Начальные значения напряжений на емкостях и токов индуктивностей указываются в опциях `IC=...` при описании емкостей и индуктивностей, а все начальные значения узловых потенциалов указываются в директиве `.IC`.

Опцию `UIC` следует применять с осторожностью. Пропуск расчета по постоянному току, в котором отыскивается рабочая точка, может привести к нефизическому начальному состоянию. Например, рассмотрим источник напряжения, соединенный параллельно с емкостью. При нулевых начальных условиях на емкости в первый шаг должен появиться бесконечный ток, заряжающий емкость. Алгоритм моделирования будет сокращать расчетный шаг, чтобы ток стал конечной величиной, что приведет к сообщению об ошибке вида "time step too small convergence fail" ("шаг по времени слишком маленький").

steady: Прервать моделирование при достижении установившегося состояния.

Возможно полуавтоматическое определение установившегося состояния. Для этого после запуска моделирования надо воспользоваться командами меню `Simulate=>Efficiency Calculation=>Mark Start` и `Simulate=>Efficiency Calculation=>Mark End`.

Рекомендуется использовать директиву `.ic` для ускорения выхода на установившийся режим. Амплитуда ошибки при поиске установившегося состояния задается в опции `sstol`.

nodiscard: Не удалять часть переходного процесса до установившегося состояния.

startup: Рассчитать начальную рабочую точку с отключенными независимыми источниками тока и напряжения. После этого запустить расчет переходных процессов и включить эти источники в первые 20 мкс моделирования.

step: Вычислять пошаговый отклик схемы.

Эта опция работает с источниками тока, загружаемыми в виде списка с шагом по току. Процедура расчета следующая:

- 1) вычисление установившегося состояния и удаление части переходного процесса, если не установлена опция nodiscard;
- 2) линейное нарастание следующего значения тока из списка со скоростью нарастания 20 А/мкс;
- 3) вычисление установившегося состояния
- 4) загрузка следующего значения тока из списка или завершение расчета, если список исчерпан

При сложных схемах автоматический переход на новое значение из списка может не произойти. В этом случае рекомендуется применить при расчете переходных процессов кусочно-линейное задание источника тока, например:

PWL(0 0.5 1m 0.5 1.01m 0.1 3m 0.1 3.01m 0.5)

что означает:

загрузка начального тока 0.5А в нулевой момент времени,
 фиксация 0.5А в течении 1мс,
 переключение на 0.1А в момент 1.01мс,
 фиксация 0.1А в течение 3мс,
 переход к 0.5А к моменту 3.01мс и фиксация 0.5А.

PWL может иметь почти неограниченную последовательность пар (время, значение).

.WAVE – Запись потенциалов в .Wav файл.

LTspice может записывать .wav аудио-файлы. Эти файлы можно прослушивать или использовать как входные данные для другого моделирования.

Синтаксис:

`.wave <filename.wav> <Nbits> <SampleRate> V(out) [V(out2) ...]`

Пример:

`.wave C:\output.wav 16 44.1K V(left) V(right)`

<имя файла.wav> может включать или абсолютный путь к файлу или относительный путь, содержащий схему или список соединений. Если путь к файлу содержит пробелы, то он заключается в кавычки.

<Nbits> - число битов на канал. -Допустимый диапазон - от 1 до 32 битов.

<SampleRate> число записей выборок в моделируемую секунду. Допустимый диапазон от 1 до 4294967295 выборок в секунду.

Остальная часть синтаксиса перечисляет узлы, напряжения на которых требуется записать. Каждому узлу будет соответствовать независимый канал в .wav файле. Число каналов может быть от одного до 65535. Так же как и узловое напряжение, можно записать ток, например, Ib(Q1). .wav-аналоговый файл преобразуется в цифровой сигнал в диапазоне от -1 до +1 Вольта или Ампера.

Следует обратить внимание на то, что возможно записать .wav файлы, которые нельзя запустить в звуковой системе вашего компьютера из-за числа каналов, скорости выборки или числа битов, в связи с ограничениями кодер-декодера. Вместе с тем эти .wav файлы могут использоваться в LTspice как входные данные для другого моделирования. При запуске .wav файла на звуковой плате вашего компьютера, следует иметь в виду, что обычно поддерживаемые файлы .wav форматы имеют 1 или 2 канала; 8 или 16 битов/канал и скорость выборки составляет 11025, 22050, или 44100 Гц.

Выходные переменные

1. При расчете переходных процессов и расчете по постоянному току используются следующие обозначения для переменных [3]:

Общая форма	Пример	Пояснение
$V(\langle \text{узел} \rangle)$	$V(2)$	Потенциал узла
$V(\langle +\text{узел} \rangle, \langle -\text{узел} \rangle)$	$V(2,4)$	Разность потенциалов узла
$V(\langle \text{имя} \rangle)$	$V(R1)$	Разность потенциалов между выводами двухполюсного компонента
$V_x(\langle \text{имя} \rangle)$	$V_B(Q1)$	Потенциал вывода многополюсного компонента
$V_{xy}(\langle \text{имя} \rangle)$	$V_{CE}(Q3)$	Разность потенциалов между выводами многополюсного компонента
$V_z(\langle \text{имя} \rangle)$	$V_A(T2)$	Напряжение на входе или выходе линии передачи ($z=A$ - вход, $z=B$ - выход)
$I(\langle \text{имя} \rangle)$	$I(D5)$	Ток через двухполюсный компонент
$I_x(\langle \text{имя} \rangle)$	$I_B(Q1)$	Ток через указанный вывод многополюсного компонента
$I_z(\langle \text{имя} \rangle)$	$I_A(T3)$	Ток через входные или выходные зажимы линии передачи ($z=A$ - вход, $z=B$ - выход)

В спецификации переменных $V(\langle \text{имя} \rangle)$, $I(\langle \text{имя} \rangle)$ параметр $\langle \text{имя} \rangle$ указывает на один из двухполюсных компонентов, имена которых начинаются со следующих букв: С – конденсатор; D – диод; E – ИНУН; F – ИТУТ; G – ИТУН; H – ИНУТ; I – независимый источник тока; L – индуктивность; R – резистор; S – ключ, управляемый напряжением; V – независимый источник напряжения; W – ключ, управляемый током.

В спецификациях переменных $V_x(\langle \text{имя} \rangle)$, $V_{xy}(\langle \text{имя} \rangle)$ и $I_x(\langle \text{имя} \rangle)$ параметр $\langle \text{имя} \rangle$ указывает имя трехполюсного или четырехполюсного компонента, а x и y – аббревиатуры их выводов (см. след. табл.).

Имена трех- и четырехполюсных компонентов

Первая буква	Компонент	Аббревиатура вывода
B	Арсенид-галлиевый полевой транзистор	D (сток), G (затвор), S (исток)
J	Полевой транзистор	D (сток), G (затвор), S (исток)
M	МОП-транзистор	D (сток), G (затвор), S (исток) B (подложка)
Q	Биполярный транзистор	C (коллектор), B (база), E (эмиттер), S (подложка)
T	Линия передачи	VA (входное напряжение) IA (входной ток) VB (выходное напряжение) IB (выходной ток)
Z	Статически индуцированный биполярный транзистор	C (коллектор), G (затвор), E (эмиттер)

Например, напряжение коллектор – база транзистора Q3 обозначается как VCB(Q3).

В спецификациях переменных Vz(<имя>), Iz(<имя>) в качестве параметра <имя> указывается имя линии передачи (начинается с буквы T), а символ z принимает два значения: A – вход, B – выход линии передачи.

2. Режим расчета частотных характеристик. При выводе результатов расчета частотных характеристик к именам переменных, перечисленным выше, добавляются суффиксы, перечисленные ниже в табл.

Суффиксы имен переменных при расчете частотных характеристик

Суффикс	Пример	Пояснение
	V(2,3)	Модуль
M	VM(2)	Модуль
DB	VDB(R1)	Модуль в децибелах
P	VCEP(Q3)	Фаза в радианах
G	IAG(T2)	Групповое запаздывание
R	IR(VIN)	Действительная часть
I	II(R13)	Мнимая часть

В отличие от режимов DC и TRAN в режиме AC возможен вывод токов не всех компонентов, а только следующих: R — резисторы; C — конденсаторы; I — независимые источники тока; L — индуктивности; T — линии передачи; V — независимые источники напряжения. Для вывода токов других устройств необходимо последовательно с ними включить независимый источник напряжения с нулевой ЭДС и затем указать спецификацию тока этого источника.

3. Анализ уровня внутреннего шума. При расчете уровня внутреннего шума имена выходных переменных имеют стандартный вид:

INOISE — эквивалентный уровень шумового напряжения или тока на входе цепи, равный $\sqrt{S_{ax}(f)}$

ONoise — уровень напряжения шума на выходе, равный $\sqrt{S_{u_{вых}}(f)}$

DB(INOISE) — эквивалентный уровень шумового напряжения или тока на входе в децибелах;

DB(ONoise) — уровень напряжения шума на выходе в децибелах.

В графическом постпроцессоре корень квадратный из спектральной плотности напряжения и тока внутреннего шума выводится в виде V(INOISE), I(INOISE), V(ONoise).

Графический постпроцессор

Выбор графиков

Есть три основных способа выбора графиков.

1. Отображение графиков непосредственно из схемы;
2. В диалоговых окнах командами меню **Plot Settings=>Visible Traces** и **Plot Settings=>Add Trace**;

1. Отображение графиков непосредственно из схемы:

Курсором указать провод – курсор отобразится в виде пробника, и щелкнуть левой кнопкой мыши - появится график потенциала на этом проводе относительно "земли". Если то же самое выполнить при нажатой клавише **Alt**, то курсор отобразится в виде токовых клещей (красная стрелка на клещах покажет направление тока) и при нажатии на левую кнопку мыши появится график тока через проводник. График тока отобразится, если курсор навести на двухполюсник или на контакт многополюсника. Если второй раз указать ток или напряжение, то отобразится только указанный график – все остальные будут стерты. Удалить график можно, активизируя панель графиков и нажав пиктограмму удаления объектов. Курсор в виде ножниц надо навести на название удаляемого графика. Для отображения напряжения между узлами, надо нажать на один узел и перетащить курсор на второй узел. Курсор в виде красного пробника сохранится на первом узле и в виде черного пробника на втором узле. Для отображения мгновенной мощности надо навести курсор на двухполюсник или на контакт многополюсника, и нажать на клавишу **Alt**.

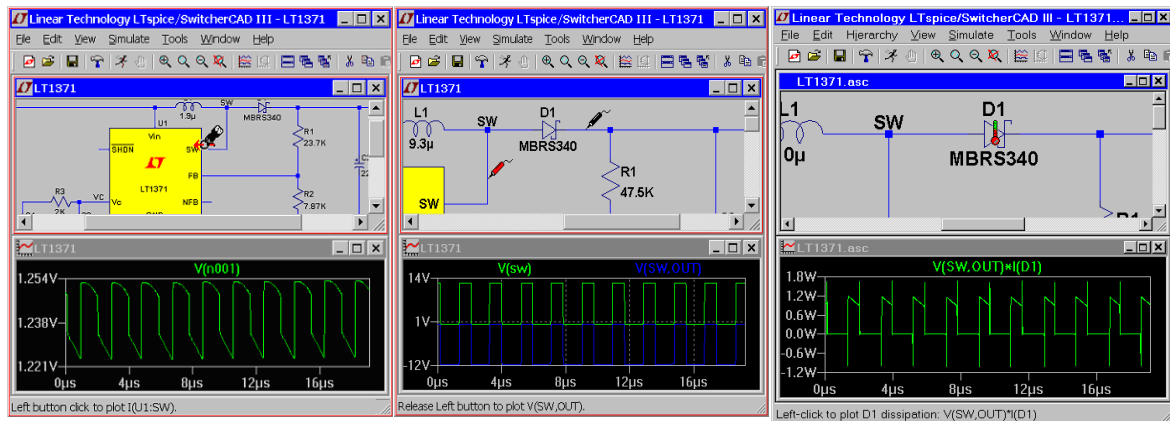


Рис.18. Отображение графиков тока, напряжения и мгновенной мощности непосредственно из схемы.

Отображением графиков непосредственно из схемы можно воспользоваться для схем любого уровня иерархии.

2. Команды меню **Plot Settings=>Visible Traces** и **View=>Add Trace**:

Эти команды доступны из главного меню при активной панели графи-

ков. Такой же результат можно получить, если при активной панели графиков нажать правую кнопку мыши и выбрать в меню **Visible Traces** или **Add Trace**.

В результате в первом случае появится диалог, позволяющий выбрать нужный график из полного списка графиков. При нажатой Ctrl можно выбрать графики в произвольном порядке, при нажатой Alt оттягивая мышью, можно выбрать некоторое число последовательно следующих друг за другом графиков, при нажатой Alt и двойном клике мышью по-

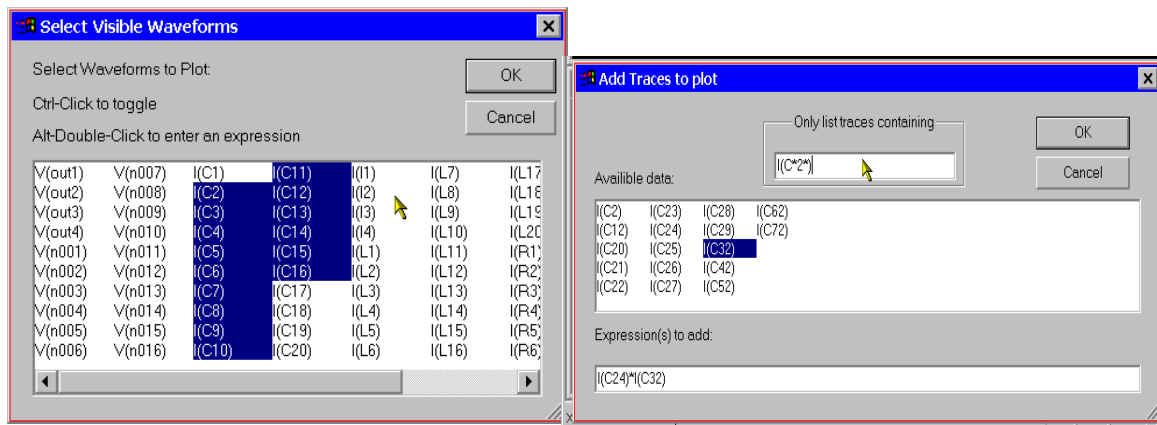


Рис.19. Отображение графиков через диалоговые окна.

явится окно для ввода алгебраического выражения.

Во втором случае отличия будут в следующем. Нельзя непосредственно удалить уже видимые графики. Преимущества: можно отобразить список графиков по шаблону и можно ввести выражение для отображаемого графика.

Размер экрана

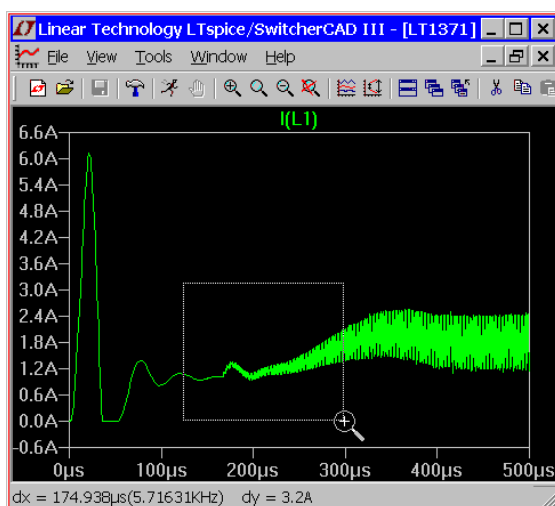


Рис.20. Масштабирование графиков.

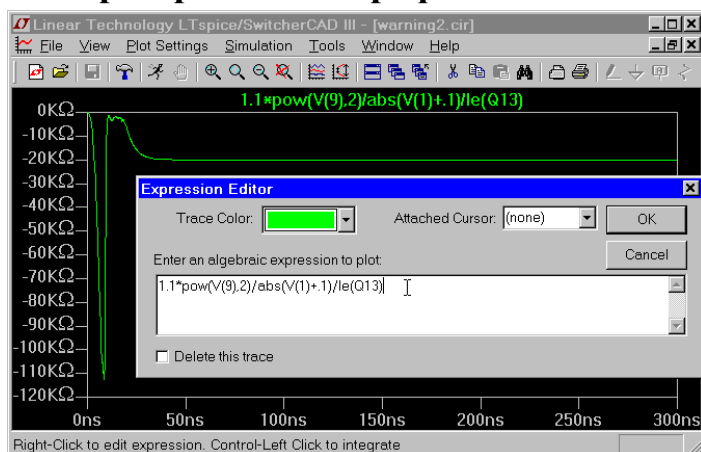
LTspice автоматически масштабирует размер окна для построения графика. Чтобы изменить размер окна на области, надо нажатой левой кнопкой мыши оттянуть прямоугольник нужных размеров. На панели имеются кнопки, позволяющие уменьшить масштаб, выполнить панорамирование, автоматически выбрать масштаб или вернуться к исходному размеру окна. Есть также возможность отката (отмена и восстановление) команд, если в главном меню набрать **Plot Setting –Undo/Redo**.

Математическая обработка графиков

Имеется три способа обработки графиков:

1. Преобразование графиков по математическому выражению.
2. Вычисление среднего и среднеквадратичного значения.
3. Отображение результатов Фурье-преобразования графиков.

Преобразование графиков по математическому выражению.



Перевести курсор на название графика и кликнуть правой кнопкой мыши. В появившемся окне (рис.21) можно ввести требуемое выражение. Разность потенциалов, например, $V(a)-V(b)$ может быть записана в эквивалентной форме $V(a,b)$.

Рис.21. Ввод математического выражения при обработке графиков.

Приведенные в таблице операции сгруппированы в обратном порядке старшинства вычисления:

&	преобразование операнда к Булевской переменной и выполнение операции И
	преобразование операнда или выражения к Булевской переменной и выполнение операции ИЛИ
^	преобразование операнда или выражения к Булевской переменной и выполнение операции исключающее ИЛИ
<	истина, если выражение слева - меньше чем выражение справа, иначе ложь
>	истина, если выражение слева больше чем выражение справа, иначе ложь
<=	истина, если выражение слева меньше чем или равно выражение справа, иначе ложь
>=	истина, если выражение слева больше чем или равно выражение справа, иначе ложь
+	сложение с плавающей запятой
-	вычитание с плавающей запятой
*	умножение с плавающей запятой
/	деление с плавающей запятой
**	возведение в степень
!	преобразование выражения к Булевской переменной и инвертирование
@	оператор выбора шага

Доступные математические функции приведены в следующей таблице.

abs(x)	абсолютное значение
acos(x)	арккосинус x
acosh(x)	гиперболический арккосинус
asin(x)	арксинус
asinh(x)	гиперболический арксинус
atan(x)	арктангенс
atan2(y, x)	четырёхквadrантный арктангенс y/x
atanh(x)	гиперболический арктангенс
cos(x)	косинус
cosh(x)	гиперболический косинус
exp(x)	экспонента
ln(x)	натуральный логарифм
log(x)	натуральный логарифм
log10(x)	десятичный логарифм
sgn(x)	знак
sin(x)	синус
sinh(x)	гиперболический синус
sqrt(x)	квадратный корень
tan(x)	тангенс
tanh(x)	гиперболический тангенс
u(x)	1 если $x > 0.$, иначе 0.
buf(x)	1 при $x > .5$, иначе 0
inv(x)	0 при $x > .5$, иначе 1
uramp(x)	x если $x > 0.$, иначе 0.
!(x)	альтернативный синтаксис для inv(x)
int(x)	преобразование x к целому числу
floor(x)	целое число равное или меньше чем x
ceil(x)	целое число равное или больше чем x
rand(x)	случайное число между 0 и 1 в зависимости от целочисленного значения x
random(x)	подобно rand(), но с гладкими переходами между значениями.
re(x)	Вещественная часть комплексного числа
white(x)	случайное число между $-.5$ и $.5$, еще более гладкие переходы по отношению к random
min(x,y)	наименьшее из x и y
max(x,y)	наибольшее из x или y
limit(x,y,z)	эквивалентно min(max(x,y),z)
if(x,y,z)	если $x > .5$, то y иначе z
table(x,a,b,c,d,...)	интерполяция значений для x, основанная на просмотре таблицы, заданной как набор пар точек.

Для комплексных чисел функции atan2(), sgn(), u(), buf(), inv() uramp(), int(), floor(), ceil(), rand(), min(), limit(), if(,), и table(...) не доступны.

Функции **Re(x)** и **Im(x)** возвращают вещественную и мнимую часть комплексного числа. Функции **Ph(x)** и **Mag(x)** возвращают фазу и амплитуду комплексного числа.

Истина в цифровой форме равна 1, и Ложь - 0. Преобразование к Булевской переменной конвертирует значение к 1, если значение больше чем 0.5, иначе значение преобразуется в 0.

Оператор выбора шага, '@' полезен при выполнении многовариантного моделирования и применяется при заданных директивах .step, .temp, или .dc. Он позволяет выбирать данные, начиная с определенного выполненного шага. Например, оператор V(1)@3 определяет данные для графика, начиная с 3-го шага.

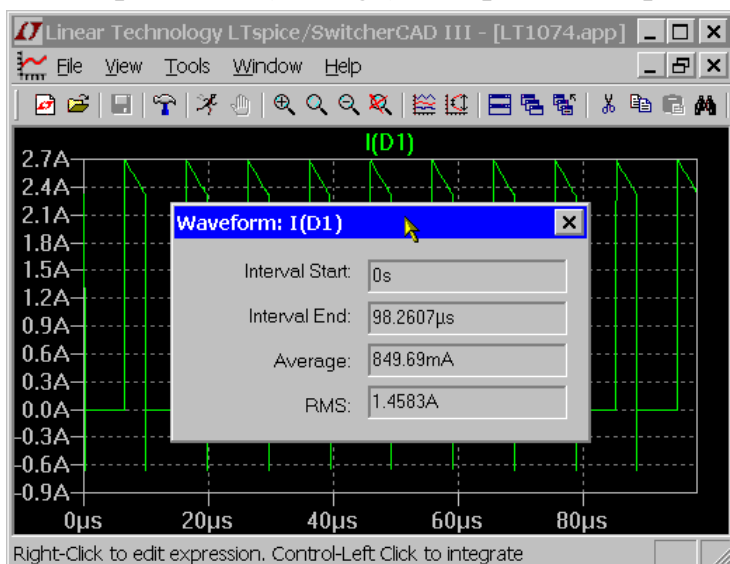
Для комплексных чисел доступны только +, -, *, /, **. Для комплексных чисел Булев оператор XOR (^), означает возведение в степень **.

Имеются следующие встроенные константы:
e=2.7182818284590452354; pi=3.141592653589793238464;
k=1.3806503e-23; q=1.602176462e-19.

При построении графиков переходных процессов ключевое слово "time" воспринимается как время. Точно так же "freq" и "omega" воспринимаются как частота и угловая частота при выполнении частотного анализа. "w" может использоваться как синоним для "omega".

Вычисление среднего и среднеквадратичного значения.

Графический постпроцессор может проинтегрировать график для получения среднего (average) и среднеквадратичного значения (RMS) по



отображенной области. Для этого по оси "x" надо выбрать интересующий диапазон, затем переместить мышь в название графика и удерживая клавишу CTRL и щелкнуть левой кнопкой мыши.

Рис.22. Окно с результатами вычисления среднего и среднеквадратичного значения.

Отображение результатов Фурье-преобразования графиков.

Быстрое преобразование Фурье для различных графиков выполняется через команду меню View=>FFT. Окно настройки приведено на рис.23.

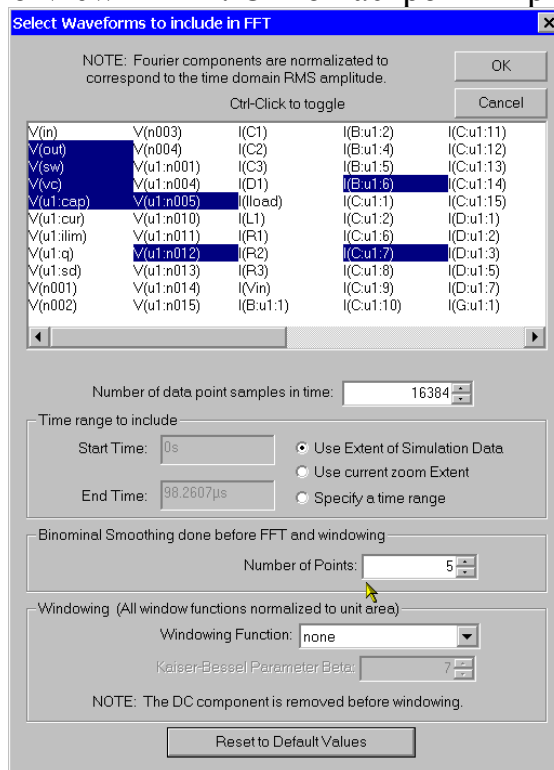


Рис.23. Окно быстрого преобразования Фурье

Пользовательские функции

Команда меню **Plot Settings=>Edit Plot Defs File** позволяет вводить собственные функции и параметры для их использования в графическом постпроцессоре. Эти функции сохраняются в файле plot.defs в том же самом каталоге SwCADIII, где находится программа scad3.exe.

Синтаксис тот же самый как у инструкций .param и .func, используемых для параметризации схем. Например, строка:

.func Pythag(x,y) {sqrt(x*x+y*y)} - определяет функцию Pythag() для вычисления квадратного корня от суммы двух параметров.

Аналогично, строка

.param twopi = 2*pi - определяет twopi как число 6.28318530717959. Обратите внимание на использование встроенной константы pi .

Управление осями координат

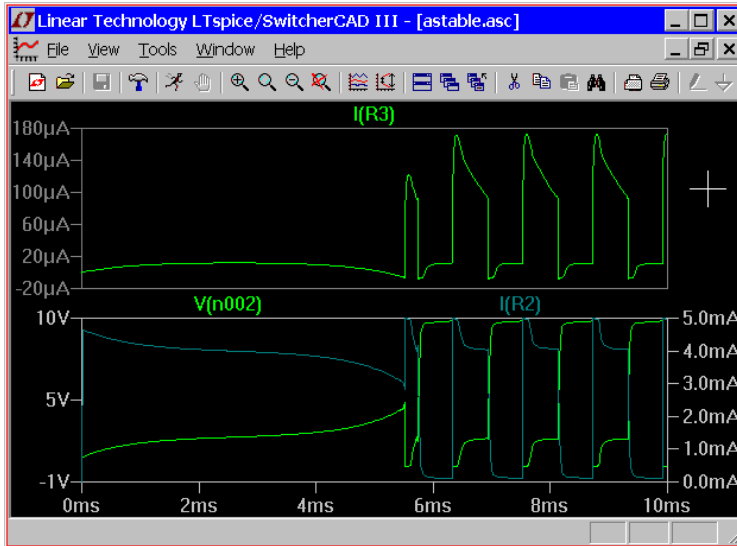
Если переместить курсор мыши в область осей координат, курсор превращается в линейку. При левом клике появляется окно для ручного

ввода диапазона оси и характера построения графика. Например, для вещественных данных, можно изменить пределы отображения по оси "у" и задать логарифмический масштаб.

Для данных в комплексной форме, можно выбрать форматы представления Bode, Nyquist или Cartesian.

Дополнительные поля для графиков

Можно ввести дополнительные поля для графиков в том же окне (см. рис.24). Для каждого поля можно независимо масштабировать ось ординат.

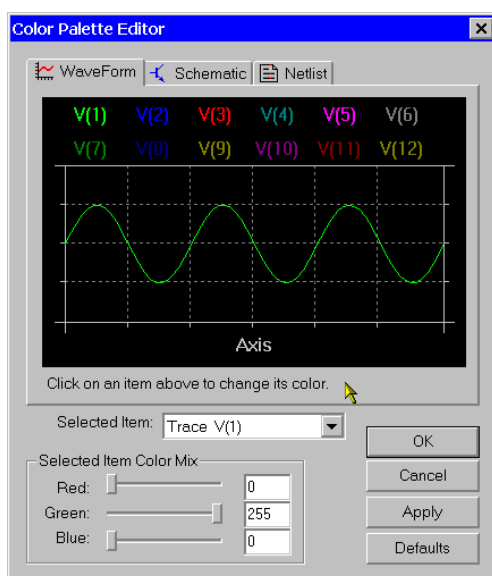


Можно перемещать графики из одного поля в другое, если навести курсор на название графика и при нажатой левой кнопке мыши перетащить это название на другое поле. Если после перетаскивания нажать клавишу **Ctrl** и отпустить мышь, то график скопируется

Рис.24. Дополнительные поля для графиков.

Управление цветом

Команда меню **Tools=>Color Preferences** позволяет устанавливать цвета.



Наведя курсор на объект в типовом графике, и используя красные, зеленые и синие слайдеры, можно откорректировать цвет этого объекта.

Рис.25. Управление цветом

Добавление курсоров

Можно использовать один или два курсора. Вы можете прикрепить курсор к следу левой мышью, нажимающей на метку следа. Один курсор прикрепляется к графику, если его навести на название графика и кликнуть левой кнопкой мыши. К этому же графику можно прикрепить второй курсор, если кликнуть правой кнопкой мыши на названии этого графика.

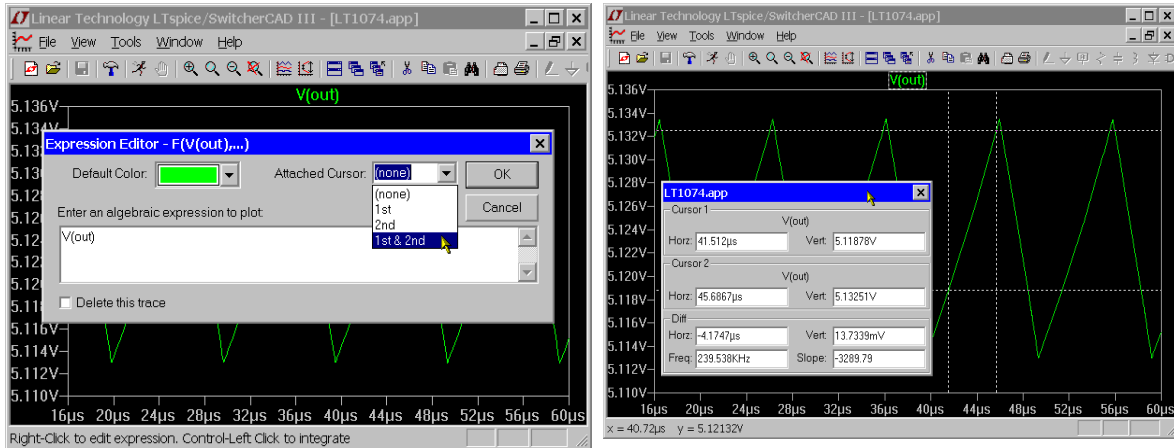


Рис.26. Выбор курсоров и отображение результатов их размещения.

Появится диалоговое окно, как на рис.26а, на развороте **Attached Cursor** надо выбрать **1st&2nd**. Можно также прикрепить 1-ый или 2-ой курсор или оба курсора к любому графику, выбирая соответствующее значение на этом развороте. Курсоры можно перемещать мышью или клавишами со стрелками. При активных курсорах появляется окно, показывающее месторасположение курсоров и их различия (рис.26б.).

Приложенные курсоры могут также использоваться для определения, к какому шагу принадлежит график при отображении результатов многовариантного расчета. Для этого надо разместить курсор на вертикальной линии отсчета (должна появиться цифра 1 или 2) и нажать правую кнопку мыши. В результате появится окно с информацией о выполненном шаге (рис.27).

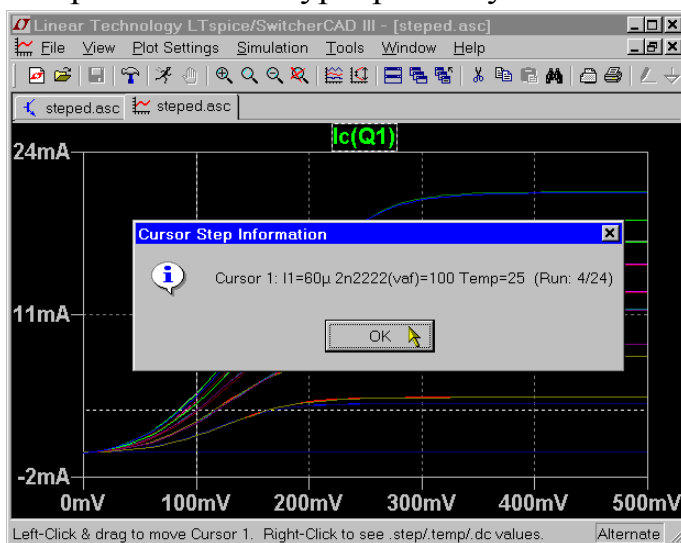


Рис.27. Окно с информацией о выполненном шаге многовариантного расчета.

Сохранение конфигурации

Команды меню **Plot Settings=>Save Plot Settings/Open Plot Settings files**, позволяют читать и записывать параметры настройки графиков на диск. Файл с конфигурацией графиков это текстовый файл с расширением ".plt". Такие файлы можно применять только к однотипным видам моделирования.

Формат файла с быстрым доступом

При моделировании LTspice использует сжатый двоичный формат файла данных, который позволяет добавлять новые данные в конец файла, не изменяя остальную его часть. После завершения моделирования, этот формат для обработки оказывается медленным при добавлении нового графика.

Чтобы сократить время обработки данных, можно преобразовать файл к альтернативному формату с быстрым доступом. Этот формат может быть получен после того, как моделирование закончено и когда не добавляются новые данные. В формате с быстрым доступом время загрузки новых графиков сокращается. Например, если имеется 5GB файл с 2000 графиками, то потребуется порядка 4min, чтобы добавить новый график. Но после конвертирования в формат **Fast Access**, время загрузки с этих четырех минут уменьшается до одной секунды.

Чтобы преобразовывать окно с графиками к формату **Fast Access**, надо это окно сделать активным и выполнить команду меню **Files=>Convert to Fast Access**. Преобразованный файл будет только на 11 байтов большим, чем первоначальный файл. Конверсионный процесс может занять долгое время и много физической памяти. Это время будет зависеть от состояния фрагментации жесткого диска и количества физической памяти. В ходе преобразования машина может не реагировать на мышь и клавиатуру. Чтобы избежать этого, можно конвертировать файлы в команде со следующим синтаксисом командной строки:

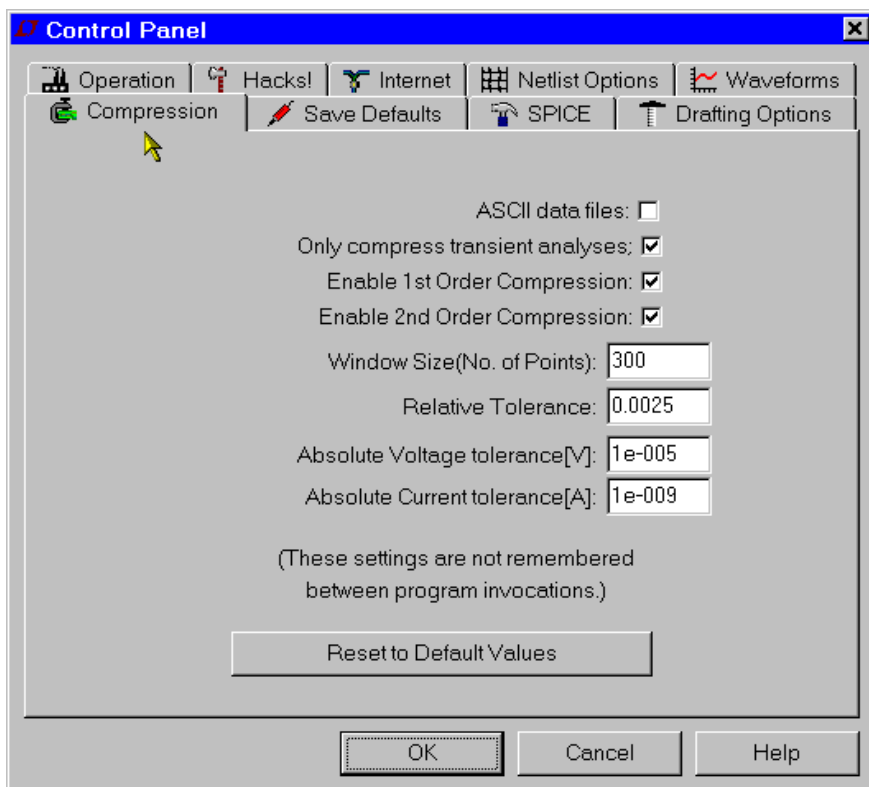
```
scad3.exe -FastAccess <file>,
```

где <файл> - имя .raw файла, который преобразуется в формат **Fast Access**.

Формат **Fast Access** поддерживается только для вещественных данных.

Панель управления.

Compression (Сжатие данных)



LTspice сжимает raw-файлы данных. Сжатый файл может быть в 50 раз меньше чем несжатый. Сжатие выполняется с потерями. Эта закладка панели управления позволяет управлять этими потерями.

Window Size(No. of Points): Максимальное число точек, которое может расположиться между двумя точками после сжатия.

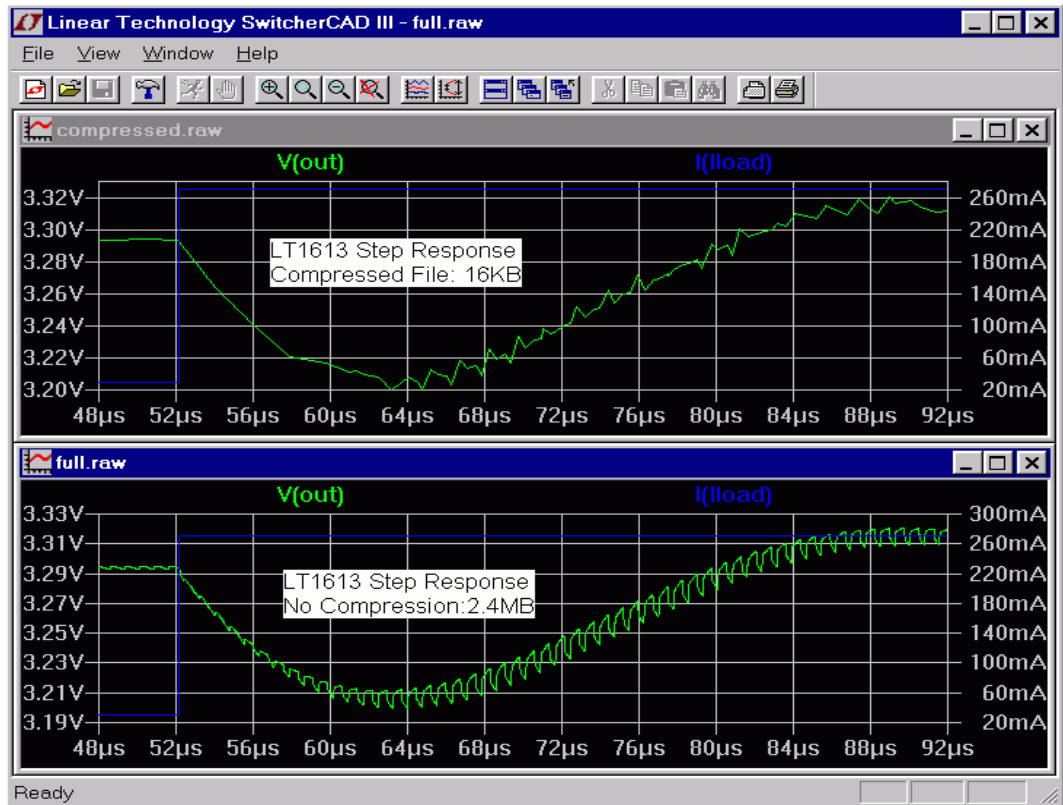
Relative Tolerance: относительная допустимая ошибка между сжатыми и несжатыми данными.

Absolute Voltage tolerance [V]: допустимая ошибка по напряжению.

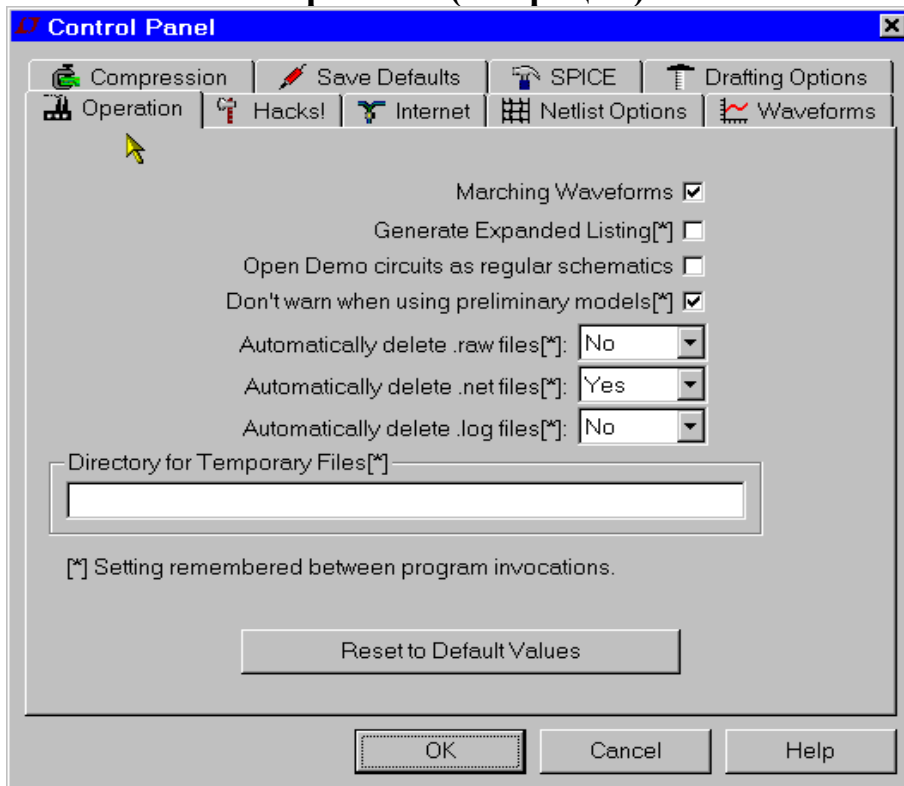
Absolute Current tolerance[A]: допустимая ошибка по току.

Установленные параметры сжатия не запоминаются между запусками программы, так как использование по умолчанию. Они доступны на панели управления для диагностических целей. Допустимые ошибки и размер окна могут быть установлены опциями `plotreltol`, `plotvntol`, `plotabstol` и `plotwinsize` в директивах `.option`, помещенных как SPICE-директивы в схемном редакторе.

Ниже на рис. приведен пример отображения сжатого и несжатого файлов:



Operation (Операции)



Строки, отмеченные звездочкой [*] запоминаются между обращениями программы.

Marching Waveforms: Проверка результатов моделирования на предмет их отображения в ходе расчета.

Generate Expanded Listing: Размещение в списке соединений расширенной информации из файла системного журнала - SPICE Error Log file.

Open Demo circuits as regular schematics: Открыть демонстрационные схемы в .\SwCADIII\lib\app*.app. Все команды SPICE будут видны. Схемы могут быть отредактированы и записаны в новом файле. Строки, отмеченные двойными точками '..' на схеме служат для демонстрации применения SPICE-директив. Строки, отмеченные только одной точкой могут быть отредактированы.

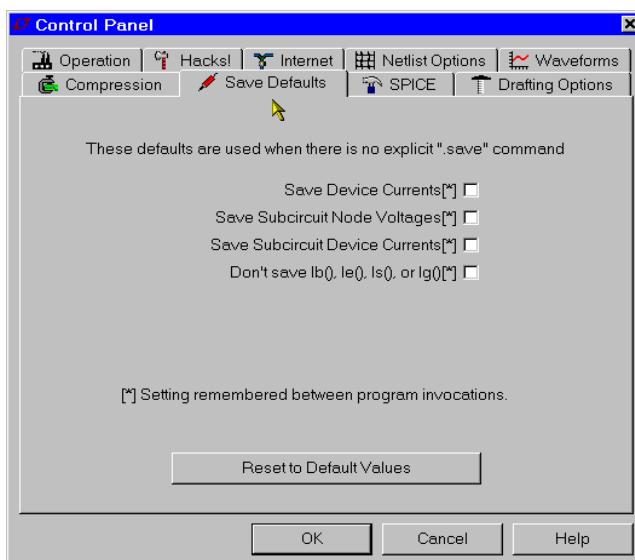
Don't warn when using preliminary models: Выключить сообщение предупреждения для всех SMPS-моделей (эти модели имеют правовую защиту).

Automatically delete .raw files: Этот флажок позволяет удалить файлы данных после завершения моделирования, что значительно уменьшает место на диске, но требует дополнительного времени на формирование данных при повторном моделировании.

Automatically delete .net files: удаление списка соединений после завершения моделирования. Список соединений является временным файлом, но может понадобиться при тестировании схемы или при записи в текстовый файл созданного в схемном редакторе описания схемы (подсхемы).

Automatically delete .log files: Эти файлы содержат различную статистику моделирования – времени моделирования, предупреждений и сообщений об ошибках и параметрах шага, используемых для исследований в директивах .step/.temp/.dc.

Save Defaults (Запись по умолчанию)



Эта закладка используется, если явно не указано, какая информация должна быть записана при моделировании. Здесь можно отметить строки: "Записать токи ", "Записать узловые напряжения подсхем" и "Записать токи подсхем".

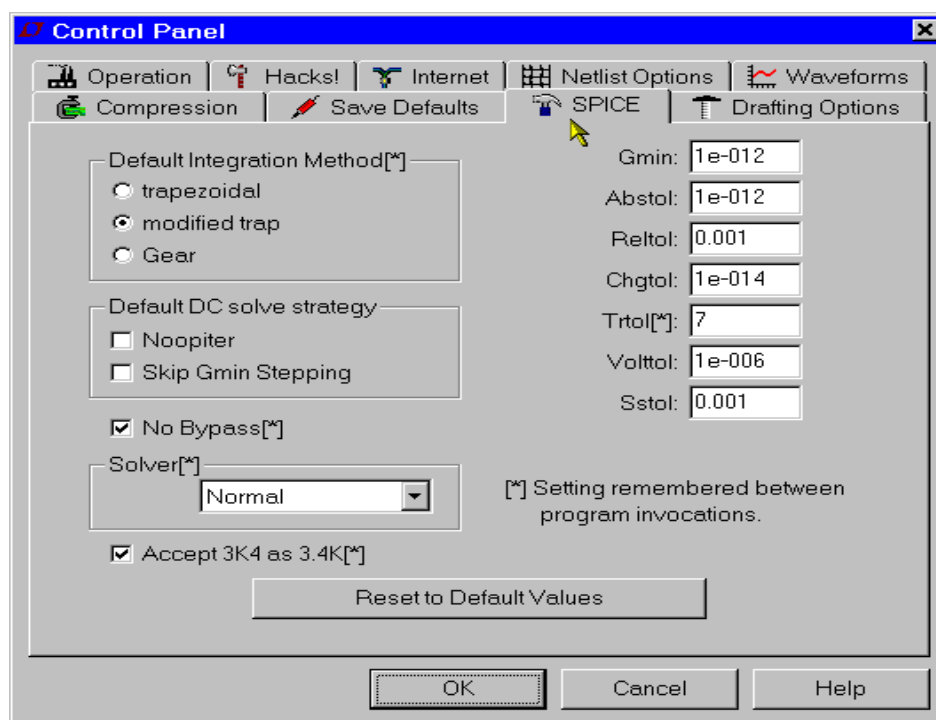
Save Device Currents: Отметка этой строки позволит отобразить предельные токи устройства и рассеиваемую мощность.

Save Subcircuit Node Voltages: Отметка этой строки позволит отобразить на графиках напряжения в подсхемах.

Save Subcircuit Device Currents: Отметка этой строки позволит отобразить на графиках напряжения в подсхемах.

Don't save Ib(), Ie(), Is(), Ig(): Отметка в этой строке позволяет сохранить только токи коллектора (стока) транзисторов, для экономии размеров выходных файлов. Вместе с тем оказывается недоступным определение мощности потерь в транзисторах..

SPICE (настройка параметров моделирования)



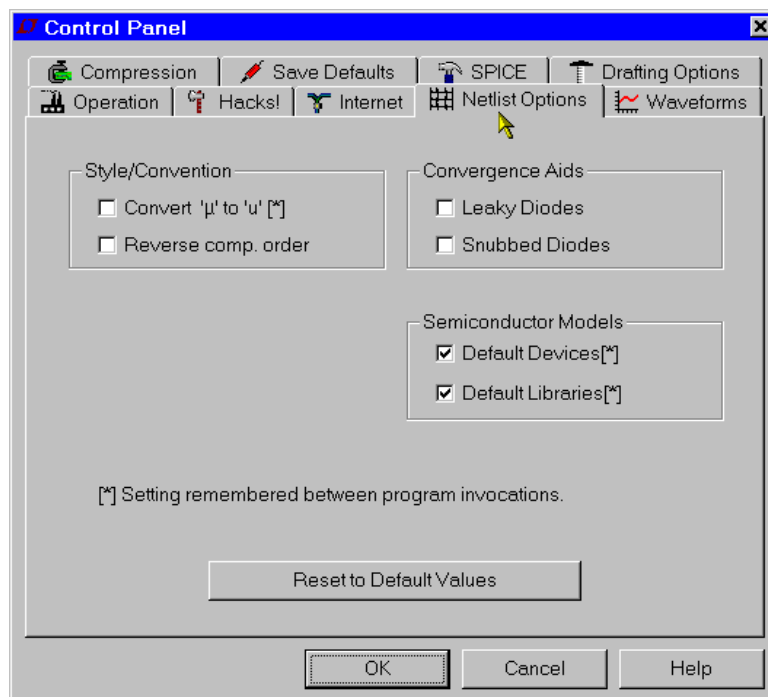
Единственный параметр, который сохраняется при перезапуске системы - Trtol. Большинство SPICE программ устанавливают этот параметр равным 7. В LTspice он установлен равным 1 для того, чтобы при использовании макромоделей SMPS отобразить на графиках наиболее полную информацию. Trtol влияет на расчетный шаг, что существенно

сказывается на точности моделирования. Для моделирования транзисторов уровней больше 1 требуется повышенная точность расчета. Если увеличить `trtol`, то можно сократить время моделирования почти в два раза и одновременно с этим снизить точность расчета. Установленный параметр `trtol` будет сохранен при перезапусках системы. Большинство традиционных параметров SPICE, таких как `gmin`, `abstol`, `reitol`, `chgtol`, `vntol` не запоминаются. Если возникает потребность в сохранении этих параметров, то их надо описать в директиве `.option` и сохранить в описании схемы или сохранить в отдельном файле, с тем, чтобы директивой `.inc` включить этот файл в описание схемы.

Следует обратить внимание на строку `solver` (метод решения). LTSpice содержит две версии SPICE. Одна версия является нормальной, другая - альтернативной. Альтернативный метод решения использует различные способы упаковки разреженных матриц для уменьшения расчетных ошибок. Обычно альтернативный метод приводит к замедлению расчета почти в два раза по сравнению с нормальным за счет повышения точности внутренних вычислений почти в тысячу раз. Это может оказаться полезным для диагностических целей. Если в директиве `.option` не определено, какой `solver` используется, то на этой закладке необходимо сделать выбор прежде, чем будет сгенерирован список соединений, так как два метода решения используют принципиально различные подходы.

Если отмечена строка "Асепт 3К4 as 3.4К" ("Принять 3К4 как 3.4К"), то это приведет к тому, что запись вида 4К99 будет воспринята как 4,99К. В большинстве SPICE-программ такая замена не применяется, но в LTSpice это принято из-за распространенности такого обозначения на практике.

Netlist Options (опции списка соединений)



Convert '\u03bc' to 'u': Преобразование символа '\u03bc' к символу 'u' . Эта опция необходима, если Windows не поддерживает греческий шрифт. Символ 'u' воспринимается в числах как множитель 10⁻⁶.

Reverse comp. Order: Схемные элементы располагаются в списке соединений в том порядке, в каком они появились при вводе в схемном редакторе. Эта опция располагает элементы в обратном порядке.

Default Devices: Если в схемном редакторе LTSpice используется диод, то автоматически в список соединений вставляется инструкция ".model D D". Если не отметить эту опцию, то это включение не будет применяться. То же относится и к транзисторам.

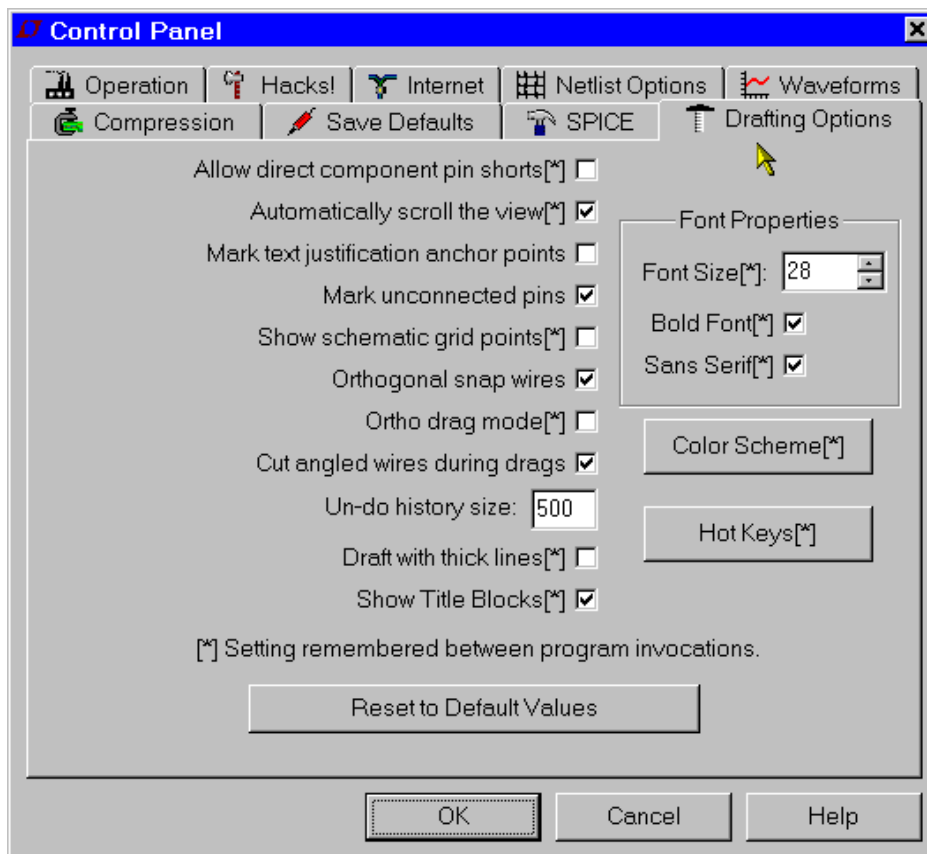
Default Libraries: Если в схемном редакторе LTSpice используется диод, то по умолчанию используется стандартная библиотека dio, включаемая по инструкции lib. Если не отметить эту опцию, то это включение не будет применяться. То же относится и к транзисторам.

Convergence Aids: зарезервировано для развития программы.

Hacks!

Эта закладка используется для развития программы и в настоящее время устарела. Рекомендуется применить Reset to Default Values.

Drafting Options (опции схемного редактора)



Allow direct component pin shorts: Если не пометить эту опцию, то схемный редактор предотвратит замыкание контактов. Таким образом, двухполюсники можно подключать к проводнику не размыкая его, а прямо устанавливая на проводник. Если не отметить эту опцию, то короткозамкнутая перемычка не будет автоматически удалена.

Automatically scroll the view: Отметка этой строки позволяет в схемном редакторе осуществлять автоматический скроллинг при приближении элементов к границе чертежа.

Mark text Justification anchor points: Вывести маленький кружок слева от текстового блока для его выравнивания.

Mark unconnected pins: Вывести квадраты на не подсоединенных узлах компонент .

Show schematic grid points: Отобразить сетку.

Allow direct component pin shorts: Если не пометить эту опцию, то схемный редактор предотвратит замыкание контактов. Таким образом, двухполюсники можно подключать к проводнику не размыкая его, а прямо устанавливая на проводник. Если не отметить эту опцию, то короткозамкнутая перемычка не будет автоматически удалена.

Automatically scroll the view: Отметка этой строки позволяет в схемном редакторе осуществлять автоматический скроллинг при приближении элементов к границе чертежа.

Mark text Justification anchor points: Вывести маленький кружок слева от текстового блока для его выравнивания.

Mark unconnected pins: Вывести квадраты на не подсоединенных узлах компонент .

Show schematic grid points: Отобразить сетку.

Orthogonal snap wires: Проведение проводников только под прямым углом. При нажатой клавише CTRL можно проводить под произвольным углом в узлах сетки. Если не отмечать эту строку, тогда проводники под любым углом можно проводить без нажатия на CTRL.

Cut angled wires during drags: Если отмечена эта строка, то двухполюсники при перетаскивании смогут перемещаться только вдоль проводников.

Undo history size: Установить размер буфера откат/восстановление .

Draft with thick lines: Увеличить толщину линий. Опция полезна при создании публикаций.

Show Title Block: Для внутреннего использования.

Приложения

Модель асинхронного двигателя с короткозамкнутым ротором

Система уравнений напряжений двигателя в матричной форме:

$$U_x = R_x \cdot I_x + L_x \cdot \frac{dI_x}{dt} + \omega \cdot G_x \cdot I_x,$$

где R – матрица сопротивлений, L – матрица индуктивностей, G_x – матрица э.д.с. двигателя, ω – скорость двигателя в эл. радианах ($\omega = Z_p \cdot \omega_{\text{мех}}$, Z_p – число пар полюсов, $\omega_{\text{мех}}$ – скорость двигателя в мех. радианах).

Результаты автоматизированного формирования матриц для неподвижной системы координат, в которой статорные обмотки представлены в трехфазных координатах, а роторные обмотки в двухфазных координатах:

$$L_x = \begin{bmatrix} L_f & 0 & 0 & L_{mf} & 0 \\ 0 & L_f & 0 & -\frac{L_{mf}}{2} & \frac{3L_{mf}}{2\sqrt{3}} \\ 0 & 0 & L_f & -\frac{L_{mf}}{2} & -\frac{3L_{mf}}{2\sqrt{3}} \\ L_{mf} & -\frac{L_{mf}}{2} & -\frac{L_{mf}}{2} & L_r & 0 \\ 0 & \frac{3L_{mf}}{2\sqrt{3}} & -\frac{3L_{mf}}{2\sqrt{3}} & 0 & L_r \end{bmatrix} \quad R_x = \begin{bmatrix} R_f & 0 & 0 & 0 & 0 \\ 0 & R_f & 0 & 0 & 0 \\ 0 & 0 & R_f & 0 & 0 \\ 0 & 0 & 0 & R_r & 0 \\ 0 & 0 & 0 & 0 & R_r \end{bmatrix}$$

$$G = \begin{bmatrix} 0 & 0 & 0 & 0 & 0 \\ 0 & 0 & 0 & 0 & 0 \\ 0 & 0 & 0 & 0 & 0 \\ 0 & \frac{\sqrt{3}\omega L_{mf}}{2} & -\frac{\sqrt{3}\omega L_{mf}}{2} & 0 & \omega L_r \\ -\omega L_{mf} & \frac{\omega L_{mf}}{2} & \frac{\omega L_{mf}}{2} & -\omega L_r & 0 \end{bmatrix} \quad E_x = \begin{bmatrix} 0 \\ 0 \\ 0 \\ \frac{2\omega I_{br} L_r + (\sqrt{3}\omega I_b - \sqrt{3}\omega I_c) L_{mf}}{2} \\ -\frac{2\omega I_{ar} L_r + (-\omega I_c - \omega I_b + 2\omega I_a) L_{mf}}{2} \end{bmatrix}$$

$$M_{dv} = \frac{((I_{br} - \sqrt{3} I_{ar}) I_c + (I_b - 2 I_a) I_{br} + \sqrt{3} I_{ar} I_b) L_{mf} Z_p}{2}$$

$$J \cdot \frac{d\omega_{\text{мех}}}{dt} = M_{dv} - M_c$$

где $G = \omega \cdot G_x$, $E_x = G \cdot I_x$ – вектор э.д.с. двигателя, $M_{dv} = I_{x_t} \cdot G_x \cdot I_x$ – момент двигателя, I_x – вектор токов. J – момент инерции, ω – скорость ротора в эл. радианах, $\omega_{\text{мех}}$ – скорость ротора в механических радианах. $\omega = Z_p \cdot \omega_{\text{мех}}$, Z_p – число пар полюсов. M_c – момент сопротивления на валу двигателя.

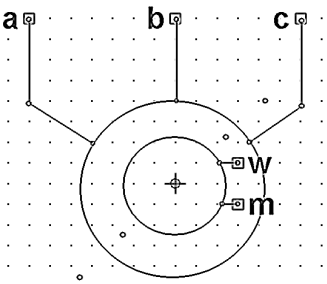
При выводе формул было учтено, что параметры фазы двухфазной машины в 1,5 раза больше параметров фазы эквивалентной по мощности

трехфазной машины, то есть: $L_m=3/2 \cdot L_{mf}$, $L_s=3/2 \cdot L_f$, $L_{s0}=3 \cdot L_f$, $R_s=3/2 \cdot R_f$, $R_0=3 \cdot R_f$, где L_{mf} – взаимная индуктивность между соответствующими фазами статора и ротора, L_f – индуктивность фазы статора трехфазной обмотки, R_f – активное сопротивление фазы статора трехфазной обмотки. L_{s0} , R_0 – индуктивность и сопротивление фазы нулевой последовательности.

Создание модели в LTSpice.

1. Создать папку, в которой будет создаваться модель.
2. Создать изображение двигателя. Для этого:

Выбрать команду **File-New Symbol**. Ввести контакты с именами **a**, **b**, **c**, **m** и **w**. Для ввода контактов можно нажать на клавишу 'p' и в появившемся окне напечатать соответствующее имя. Расположить контакты, как показано на рисунке. Видимыми их можно не делать (отметить радио-кнопку **Not Visible**). Шаг сетки при создании компоненты соответствует шагу сетки схемного редактора.

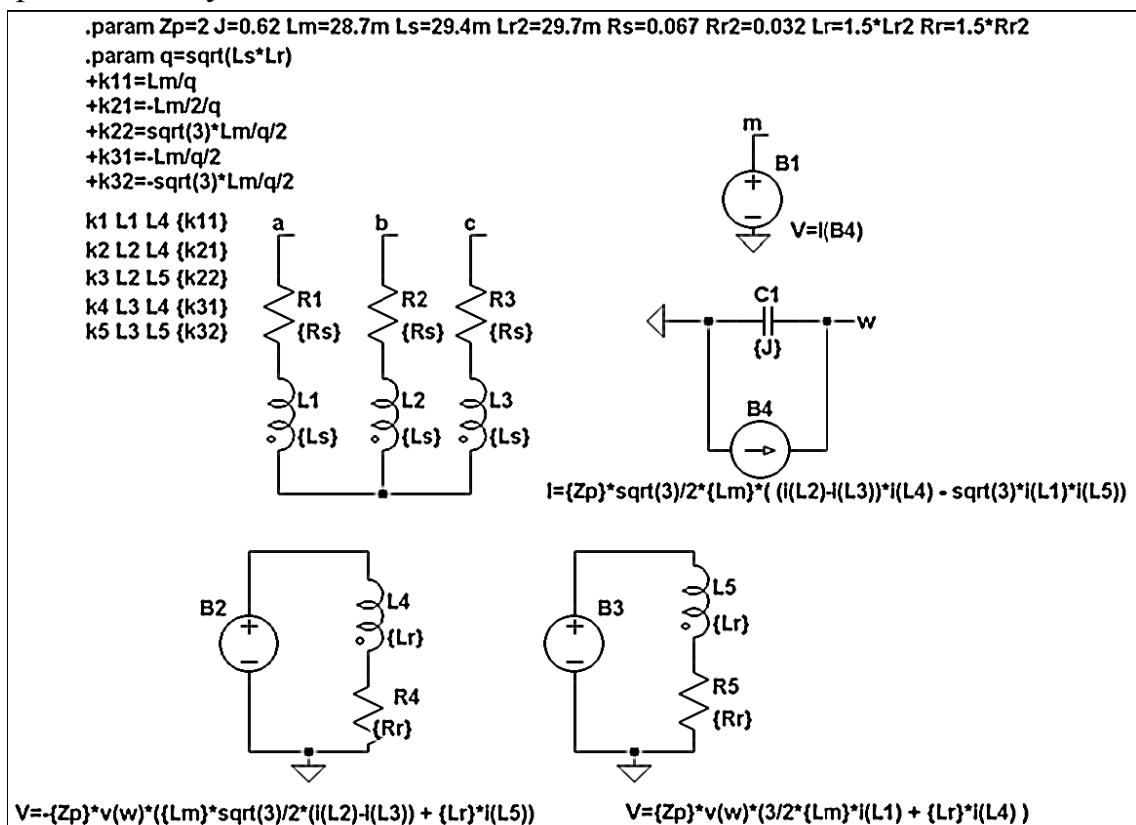


Нарисовать графическое изображение асинхронного двигателя. Основная команда: **Draw=>Line**, **Circle** и т.д. Чтобы точнее расположить линии в узлах сетки желательно отобразить точки привязки линий командой **View=>Anchor Points** (или нажать 'O')

Командой **Save-as** записать файл (расширение **asy**) в созданную папку.

3. Создать схему замещения асинхронного двигателя. Для этого:

Выбрать команду **File-New Schematic**. Ввести компоненты схемы



Компоненты схемы: B1, B2, B3 – управляемые источники напряжения **bv.asy**, B4 – управляемый источник тока **bi.asy**. Номиналы индуктивностей и сопротивлений параметризованы. Вместо числа ставится идентификатор в фигурных скобках. Числовое значение идентификатору присваивается в директиве **.params**. Взаимные индуктивности **M** в SPICE-программах задаются коэффициентом связи: $k = \frac{M}{\sqrt{L_1 \cdot L_2}}$ и вводятся как текстовая строка. Например, взаимная индуктивность между фазой А статора и фазой α ротора соответствует строке k1 L1 L4 {k11}, где параметр k11 вычисляется в директиве **.params**.

4. Командой **Save-as** записать файл с тем же именем, какое было у созданного ранее символа, но с расширением **asc** и в ту же папку.

Можно создать схему замещения асинхронного двигателя в текстовом редакторе на языке SPICE-программ. Текст надо сохранить в файле с расширением **sub** или **lib**. При использовании текстовой модели в схеме верхнего уровня, надо указать место размещения этого файла.

* модель асинхронного двигателя

.subckt ADZIsPr a b c w m Isa Isb Pra Prb n

*.param Zp=2 Lm=28.7m Ls=29.4m Lr=29.7m Rs=0.067 Rr=0.032 J=0.62

.param q=sqrt(Ls*Lr2) Lr2=1.5*Lr Rr2=1.5*Rr sq3=sqrt(3)

+k11=Lm/q

+k21=-Lm/2/q

+k22=sq3*Lm/q/2

+k31=-Lm/q/2

+k32=-sq3*Lm/q/2

R1 a N001 {Rs}

R2 b N003 {Rs}

R3 c N005 {Rs}

L1 N001 n {Ls}

L2 N003 n {Ls}

L3 N005 n {Ls}

L4 N002 N004 {Lr2}

L5 N006 N007 {Lr2}

k1 L1 L4 {k11}

k2 L2 L4 {k21}

k3 L2 L5 {k22}

k4 L3 L4 {k31}

k5 L3 L5 {k32}

R5 N004 0 {Rr2}

R6 N007 0 {Rr2}

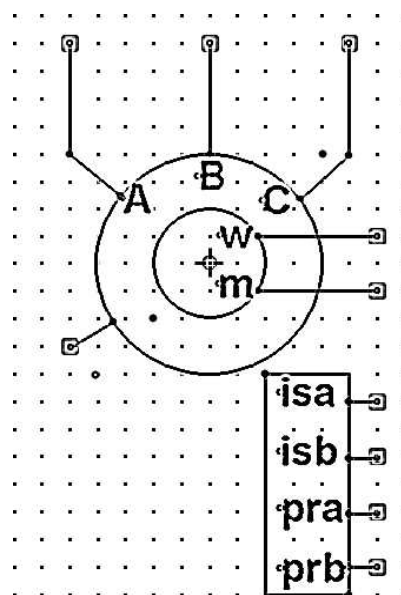
B10 N002 0 V=-{Zp}*v(w)*({Lm}*sq3/2*(i(L2)-i(L3)) + {Lr2}*i(L5))

B11 N006 0 V={Zp}*v(w)*(3/2*{Lm}*i(L1) + {Lr2}*i(L4))

B9 0 w I={Zp}*sq3/2*{Lm}*((i(L2)-i(L3))*i(L4) - sq3*i(L1)*i(L5))

C2 w 0 {J}

B1 m 0 V=I(B9)



```

B2 Isa 0 V=(2*I(L1) -I(L2) - I(L3))/3.
B3 Isb 0 V=(I(L2) - I(L3))/sq3
B4 Pra 0 V={Lr2}*I(L4)+1.5*{Lm}*v(Isa)
B5 Prb 0 V={Lr2}*I(L5)+1.5*{Lm}*v(Isb)
.end ADZIsPr

```

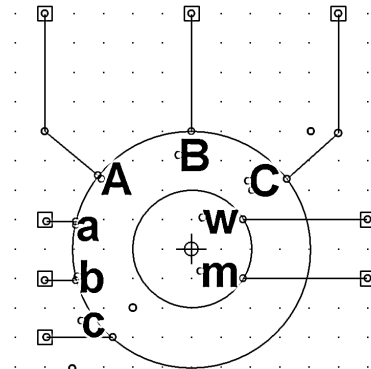
Вид символического изображения приведен рядом с текстовым описанием. В этой модели дополнительно включены управляемые источники B2-B5. Потенциалы на этих источниках соответствуют: току статора по осям α и β и потокосцеплениям ротора по этим же осям. При создании символического изображения для такого описания, вводятся дополнительные контакты с именами Isa, Isb, Pra, Prb. Кроме начал фаз модель содержит вывод нейтрали статорной обмотки **n**.

Приведем еще две модели асинхронного двигателя:

```

* модель асинхронного двигателя с выводам концов фаз
.subckt AD a b c aa bb cc w m
* .param Zp=2 Lm=28.7m Ls=29.4m Lr=29.7m Rs=0.067 Rr=0.032 J=0.62
.param q=sqrt(Ls*Lr2) Lr2=1.5*Lr Rr2=1.5*Rr sq3=sqrt(3.)
+k11=Lm/q
+k21=-Lm/2/q
+k22=sq3*Lm/q/2
+k31=-Lm/q/2
+k32=-sq3*Lm/q/2
R1 a N001 {Rs}
R2 b N003 {Rs}
R3 c N005 {Rs}
L1 N001 aa {Ls}
L2 N003 bb {Ls}
L3 N005 cc {Ls}
L4 N002 N004 {Lr2}
L5 N006 N007 {Lr2}
k1 L1 L4 {k11}
k2 L2 L4 {k21}
k3 L2 L5 {k22}
k4 L3 L4 {k31}
k5 L3 L5 {k32}
R5 N004 0 {Rr2}
R6 N007 0 {Rr2}
B10 N002 0 V=-{Zp}*v(w)*({Lm}*sq3/2*(i(L2)-i(L3)) + {Lr2}*i(L5))
B11 N006 0 V={Zp}*v(w)*(3/2*{Lm}*i(L1) + {Lr2}*i(L4) )
B9 0 w I={Zp}*sq3/2*{Lm}*((i(L2)-i(L3))*i(L4) - sq3*i(L1)*i(L5))
B1 m 0 V=I(B9)
C2 w 0 {J}
.end AD

```



```

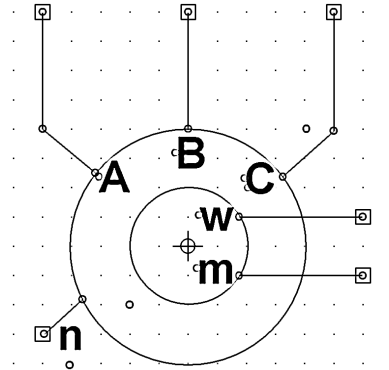
* модель асинхронного двигателя с выводом нейтрали статорной обмотки
.subckt ADZ a b c w m n
* .param Zp=2 Lm=28.7m Ls=29.4m Lr=29.7m Rs=0.067 Rr=0.032 J=0.62
.param q=sqrt(Ls*Lr2) Lr2=1.5*Lr Rr2=1.5*Rr sq3=sqrt(3.)
+k11=Lm/q

```

```

+k21=-Lm/2/q
+k22=sq3*Lm/q/2
+k31=-Lm/q/2
+k32=-sq3*Lm/q/2
R1 a N001 {Rs}
R2 b N003 {Rs}
R3 c N005 {Rs}
L1 N001 n {Ls}
L2 N003 n {Ls}
L3 N005 n {Ls}
L4 N002 N004 {Lr2}
L5 N006 N007 {Lr2}
k1 L1 L4 {k11}
k2 L2 L4 {k21}
k3 L2 L5 {k22}
k4 L3 L4 {k31}
k5 L3 L5 {k32}
R5 N004 0 {Rr2}
R6 N007 0 {Rr2}
B10 N002 0 V=-{Zp}*v(w)*({Lm}*sq3/2*(i(L2)-i(L3)) + {Lr2}*i(L5))
B11 N006 0 V={Zp}*v(w)*(3/2*{Lm}*i(L1) + {Lr2}*i(L4) )
B9 0 w I={Zp}*sq3/2*{Lm}*((i(L2)-i(L3))*i(L4) - sq3*i(L1)*i(L5))
B1 m 0 V=I(B9)
C2 w 0 {J}
.end ADZ

```



Создание схемы для исследования прямого пуска асинхронного двигателя.

Для этого:

Выбрать команду **File-New Schematic**. Ввести компоненты схемы, как на рисунке. Независимые источники напряжений – **voltage.asy**

При задании переходного процесса отметить строки:

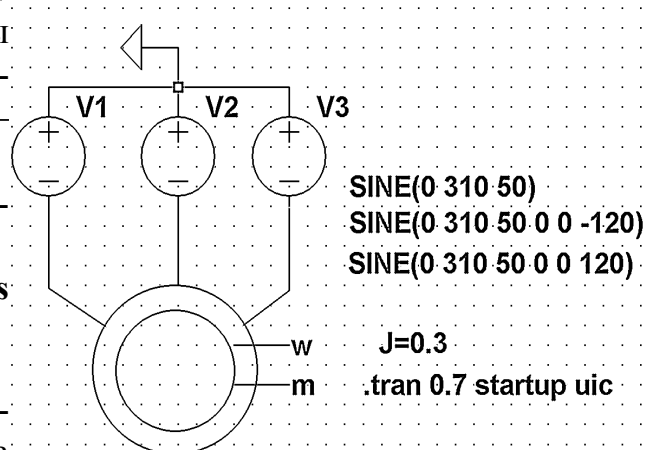
Start external DC supply voltages at 0V

Skip initial operating poin solution

При наведении мыши на асинхронный двигатель и нажатии на

правую кнопку, в строке появившегося меню **PARAMS**: можно ввести параметр двигателя, отличный от того, который был введен при создании модели. Например, может быть указано другое значение момента инерции: **J=0.3**. Для вывода на график момента и скорости, надо к контактам **m** и **w** двигателя подсоединить именованные проводники.

Командой **Save-as** записать файл под другим именем с расширением **asc** в ту же папку.



```

SINE(0 310 50)
SINE(0 310 50 0 0 -120)
SINE(0 310 50 0 0 120)
J=0.3
.tran 0.7 startup uic

```

Моделирование момента сопротивления на валу двигателя.

При исследованиях асинхронного двигателя к узлу w можно подсоединять электрические схемы замещения механических систем.

Вязкое трение

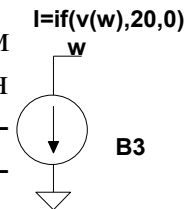
Моделируется резистором, значение которого можно подсчитать по формуле $R = \omega_n / M_n$. Резистор подсоединяется между выводом w и «землей».

Постоянный момент сопротивления

Моделируется источником тока, подсоединяемым между выводом w и «землей» (начало стрелки соединяется с w). Пусть момент сопротивления равен 20 Н·м. Если источник тока будет иметь постоянное значение, равное 20А, то в начальный момент времени, когда момент, развиваемый двигателем мал, произойдет обратное вращение двигателя.

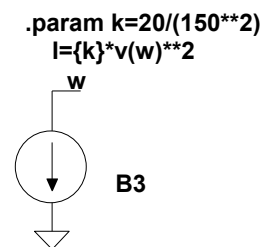
Чтобы избежать его, можно задать изменение источника тока в функции частоты. Например, в формате SPICE:

$I = \text{if}(v(w), 20, 0)$, что означает: если скорость больше, чем 0,5, то источник тока равен 20 А, иначе источник тока равен нулю. Число 0,5, которое здесь фигурирует, задается системой LTSpice по умолчанию. Это число можно отмасштабировать, например, если в скобках записать $10 * v(w)$, то выполнение условия произойдет при 0,05В.



Момент сопротивления, пропорциональный квадрату скорости.

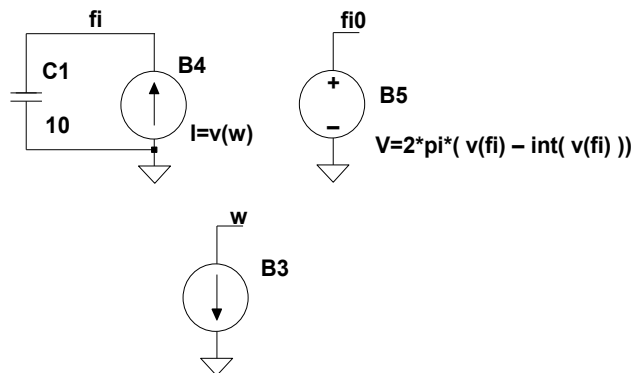
Обозначим коэффициент пропорциональности буквой k . Условимся, что при скорости 150 рад/с момент должен быть равен 20 Н·м. Вычисление коэффициента можно выполнить непосредственно в строке Spice-директивы **param**, как это показано на рис.



Момент сопротивления, зависящий от угла поворота вала.

Источник **B4** (см.рис.) формирует ток, численно равный скорости двигателя. Так как ток емкости $i = C \cdot \frac{dU}{dt}$, то $U = \frac{1}{C} \int i \cdot dt$. Таким образом,

напряжение на емкости численно равно интегралу от скорости двигателя, то есть численно равно углу поворота вала двигателя. Если на валу имеется понижающий редуктор, то коэффициент передачи этого редуктора должен быть равен емкости. То-



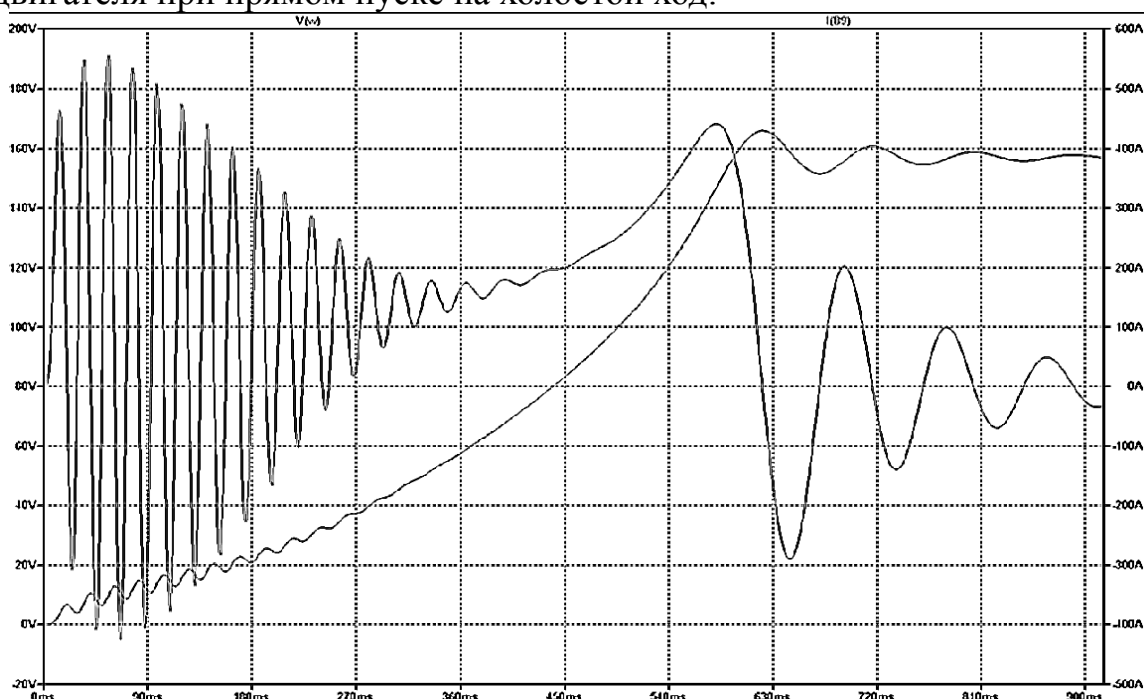
$$I = \text{table}(v(fi0), 0, 0, pi, 0, pi+1m, 20)$$

гда потенциал узла $\dot{\varphi}$ численно равен углу поворота выходного вала редуктора.

На источнике **B5** формируется линейно нарастающий периодический сигнал амплитудой $2 \cdot \pi$. Такой сигнал получается вычитанием из фактического значения угла его целой части (функция **int** – вычисление целой части числа) и умножением результата на 2π .

Источник **B3** формирует зависимость тока от входного сигнала в табличной форме. Первая точка таблицы имеет координаты (0,0), вторая точка имеет координаты ($\pi, 0$), третья ($\pi+0.001, 20$). Таким образом, если угол поворота становится равным $\pi+0.001$, то момент сопротивления подскакивает до 20 Н·м и остается таковым, пока угол не станет опять равным нулю.

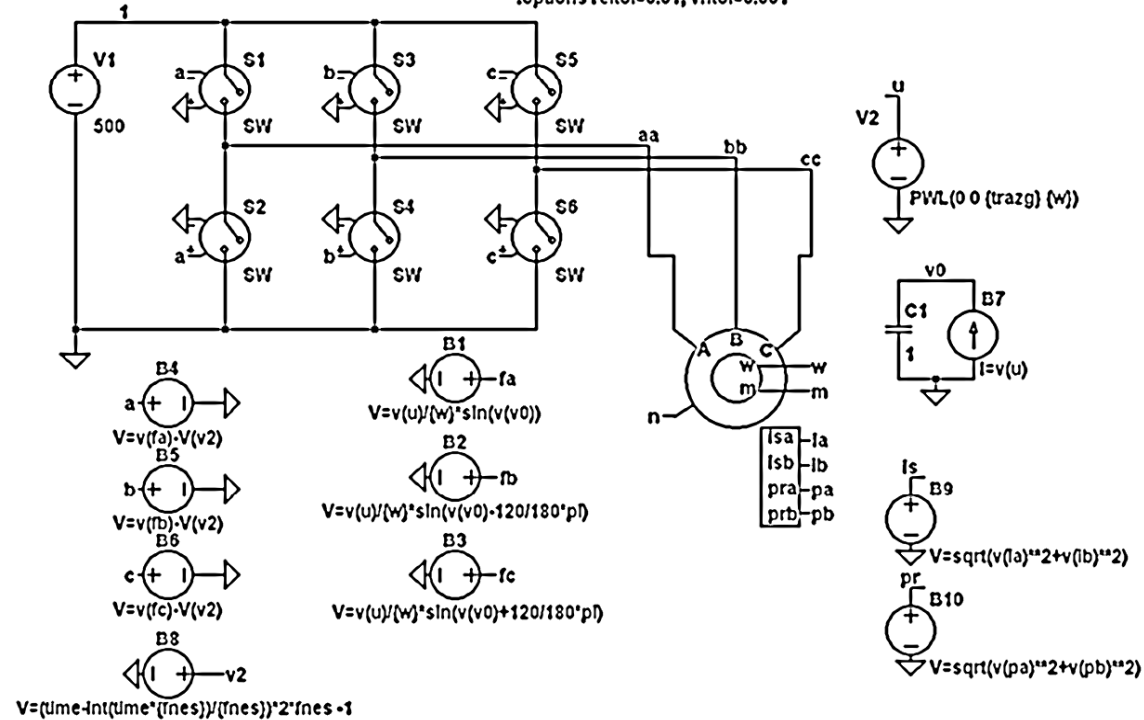
Ниже на рисунке приведены результаты расчета скорости и момента двигателя при прямом пуске на холостой ход:



Частотный пуск асинхронного двигателя со скалярным управлением

Схема частотного пуска при линейном нарастании частоты и напряжения приведена ниже.

```
.tran 0 1.5 0 0.5m startup ulc .model SW SW(Ron=1u) .param fnes=500 fkon=50 w=2*pi*fkon trazg=0.5
.options reitot=0.01, vntol=0.001
```



Параметры двигателя: $L_m=164m$, $L_s=169m$, $L_r=172m$, $R_s=1.32$, $R_r=0.922$, $Z_p=2$, $J=0.0206$.

На схеме используются следующие обозначения:
 - в строке **param** задаются: **fnes** – несущая частота ШИМ в Гц, **fkon** – конечная значение частоты в Гц, **trazg** – время нарастания частоты в секундах. Конкретные значения зависят от параметров двигателя и могут быть подобраны численным экспериментом. На управляемом источнике тока **B7** и емкости **C1** реализован интегратор, потенциал на **v0** соответствует углу для задания синусоиды ШИМ. Амплитуда этой синусоиды меняется линейно от 0 до 1. Три таких синусоиды со сдвигом 120 эл. град. реализованы на **B1-B3**. На элементах **B5-B7, B8** реализован ШИМ сигнал управления ключами.

Рассмотренное линейное изменение амплитуды напряжения и частоты применяется при скалярном частотном управлении асинхронным двигателем при постоянном моменте на валу. В соответствии с законом М.П.-Костенко изменение напряжения на двигателе в функции частоты для сохранения постоянной перегрузочной способности двигателя:

$$U = \frac{U_H}{f_H} \cdot \sqrt{\frac{M_{HG}}{M_H}} \cdot f$$
 где U_H , f_H , M_H – номинальное напряжение, частота и момент двигателя, M_{HG} – зависимость момента нагрузки от частоты, зная эту зависимость и подставляя ее в формулу, можно получить закон изме-

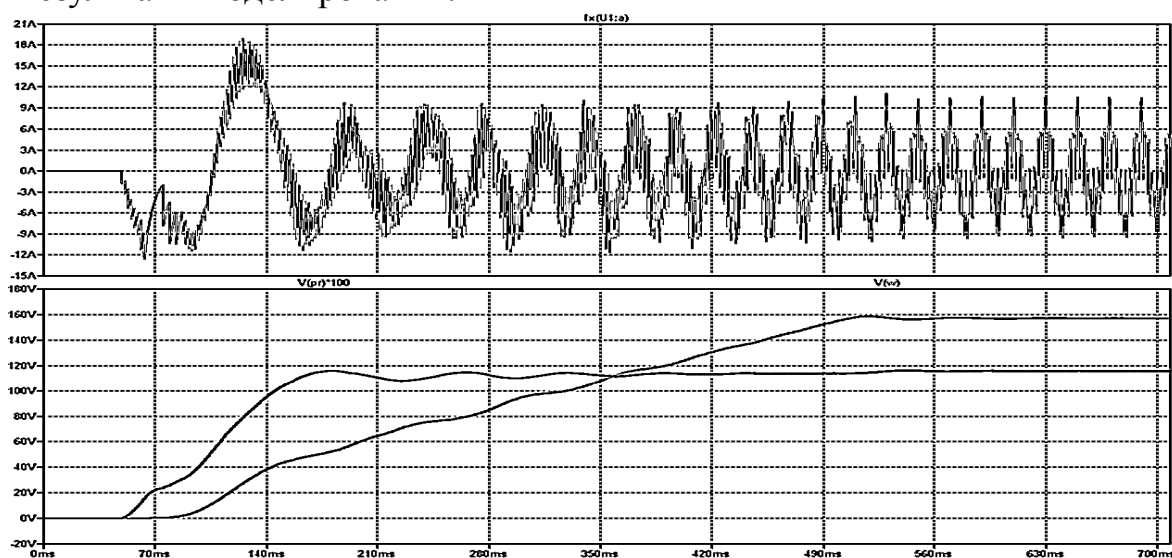
нения напряжения в функции частоты. Например, если момент пропорционален скорости вращения, причем при номинальной скорости он оказывается равным номинальному моменту, то напряжение будет пропорционально скорости в степени $3/2$. В этом случае нагрузка моделируется резистором, а закон изменения синусоиды ШИМ для трех фаз будет выглядеть так:

для фазы А: $V = \sqrt{((v(u)/\{w\})^{**3}) * \sin(v(v0))}$,

фазы В: $V = \sqrt{((v(u)/\{w\})^{**3}) * \sin(v(v0) - 120/180 * \pi)}$,

фазы С: $V = \sqrt{((v(u)/\{w\})^{**3}) * \sin(v(v0) + 120/180 * \pi)}$.

Результаты моделирования:



На верхнем графике приведено изменение тока фазы 'а' двигателя, на нижнем графике приведено изменение скорости и потокосцепления ротора (умноженное на 100).

Частотный пуск асинхронного двигателя с обратной связью по току (потокосцеплению) ротора.

Кроме рассмотренных в предыдущей схеме элементов, в этой схеме частотного пуска асинхронного двигателя с обратной связью по току (потокосцеплению) ротора присутствуют:

А) задатчик частоты (элемент В12), реализующий следующую функцию:

$$V = \text{if}(v(wr) - \{w\} / 2, \{w\} + 35, 2 * v(wr) + 35),$$

где $v(wr)$ – потенциал, равный скорости двигателя, w – конечная скорость разгона двигателя в рад/с; 35 – абсолютное скольжение в рад/с. Т.е

если скорость не достигла конечного значения, то задатчик определяет частоту питания как сумму скорости двигателя и частоты скольжения. При достижении заданной скорости частота питания устанавливается равной постоянному значению $w+35$ (вместо 35 можно взять другое число).

Б) регулятор тока статора или потока ротора (элемент B11):

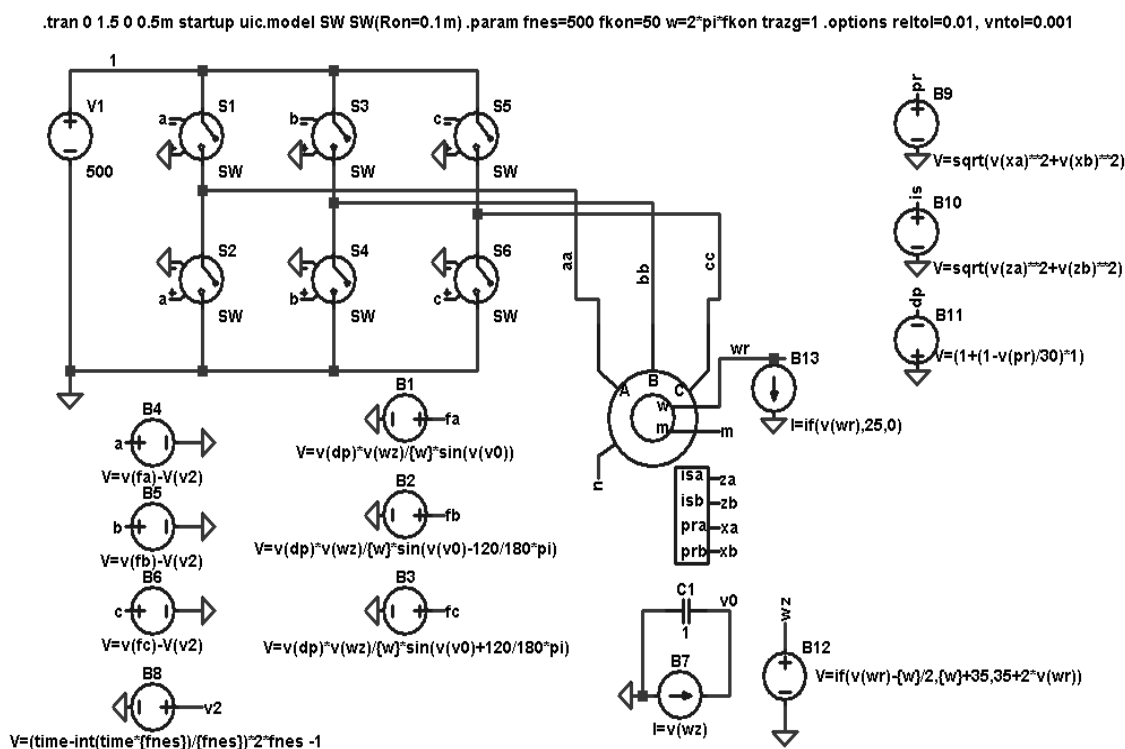
$$V=(1+(1-v(is)/\{z\}) * \{k\}),$$

где $v(is)$ (или $v(pr)$) – фактическое значение тока (потока); $\{z\}$ – задающее значение тока (потока); $\{k\}$ – коэффициент усиления (можно принять равным 1).

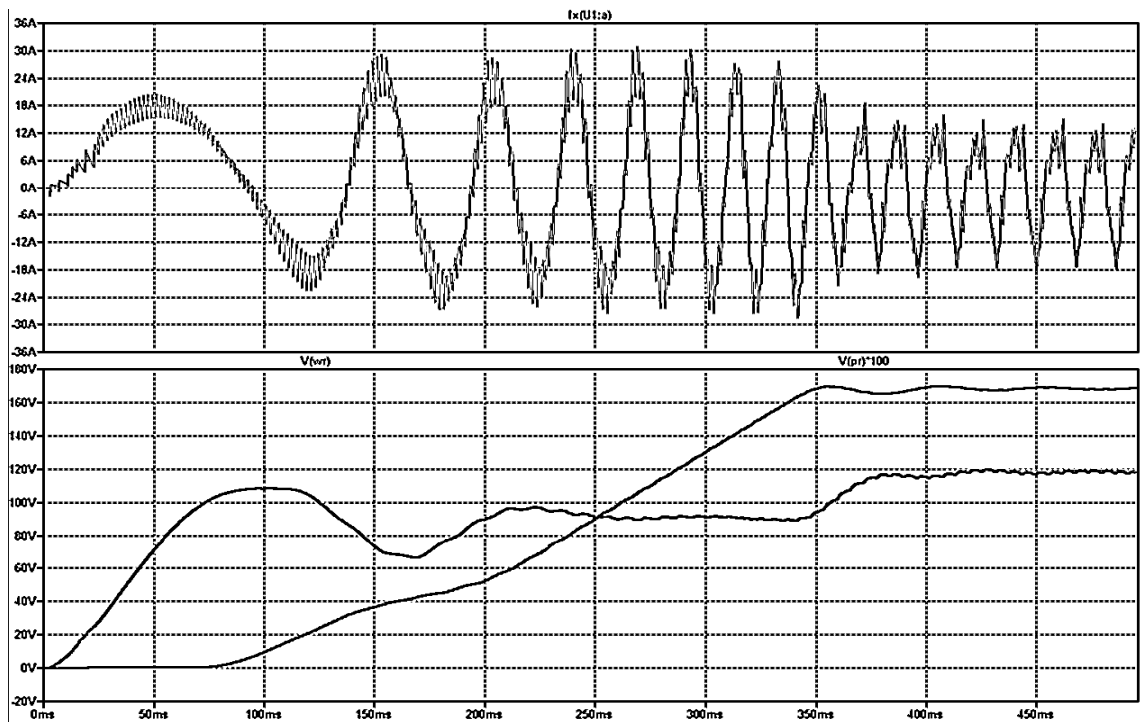
В) задатчик синусоиды ШИМ для фазы А (элемент B1):

$$V=v(dp)*v(wz)/\{w\}*\sin(v(v0)),$$

где $v(dp)$ – напряжение регулятора; $v(wz)$ - напряжение задатчика частоты;



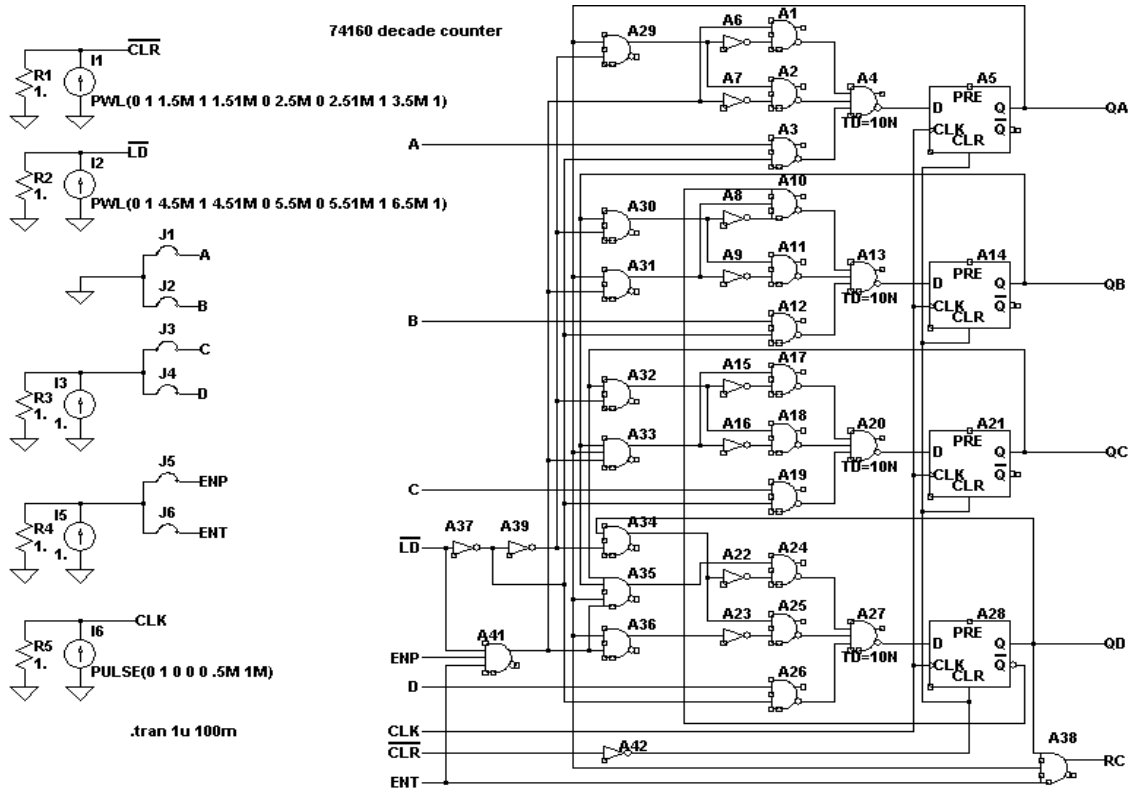
Результаты моделирования:



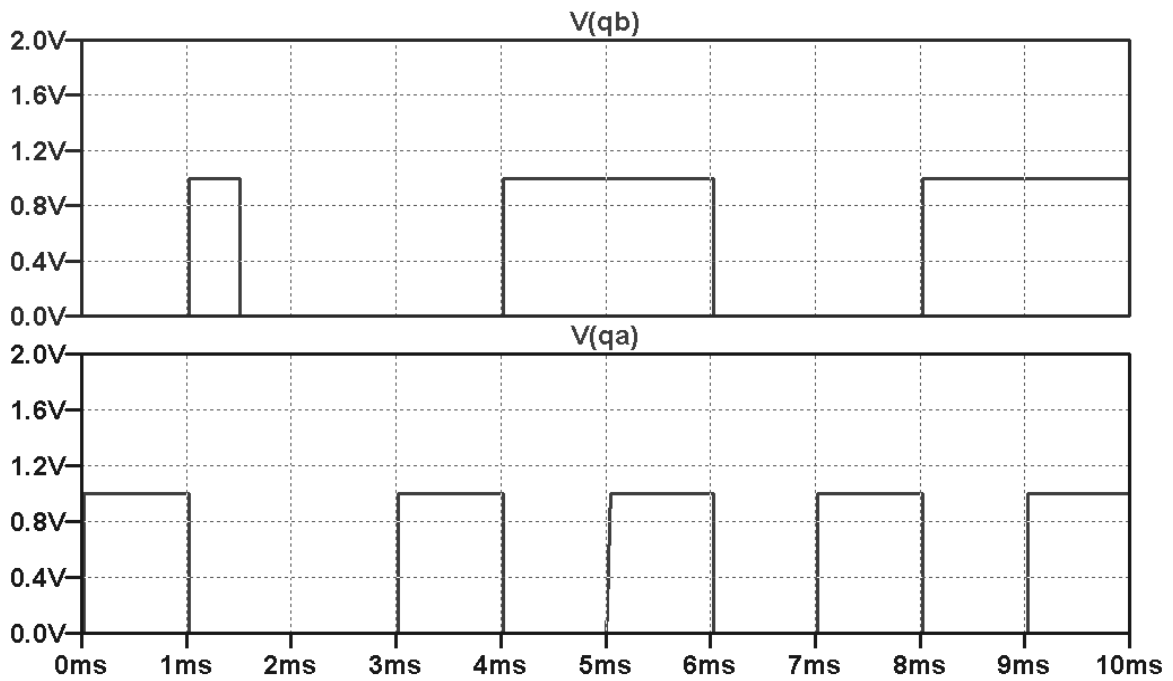
На верхнем графике приведено изменение тока фазы 'а' двигателя, на нижнем графике приведено изменение скорости и потокосцепления ротора (умноженное на 100).

АЛЬБОМ СХЕМ LTSPICE

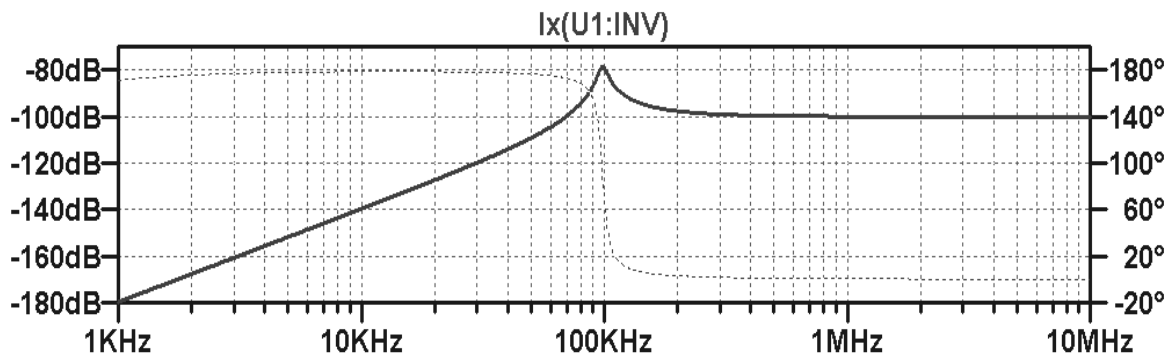
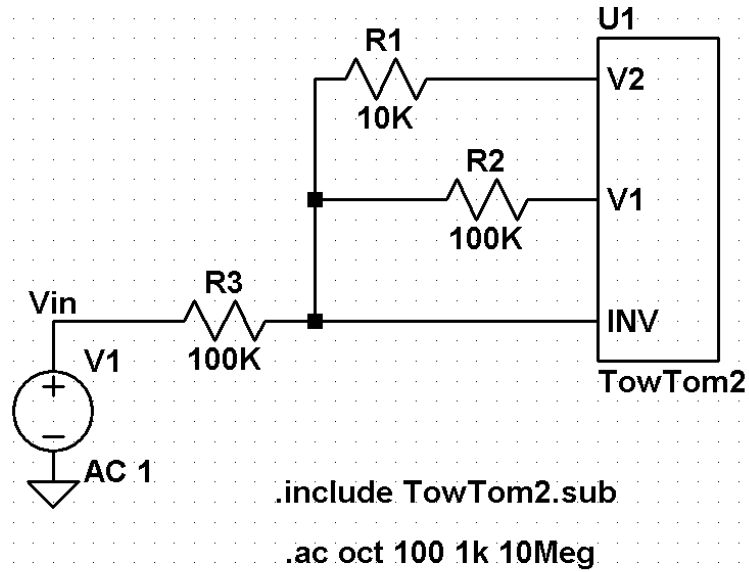
160.asc - аналого-цифровая схема.



This example schematic is supplied for informational/educational purposes only.



1563.asc - применение подсхемы с текстовым описанием.

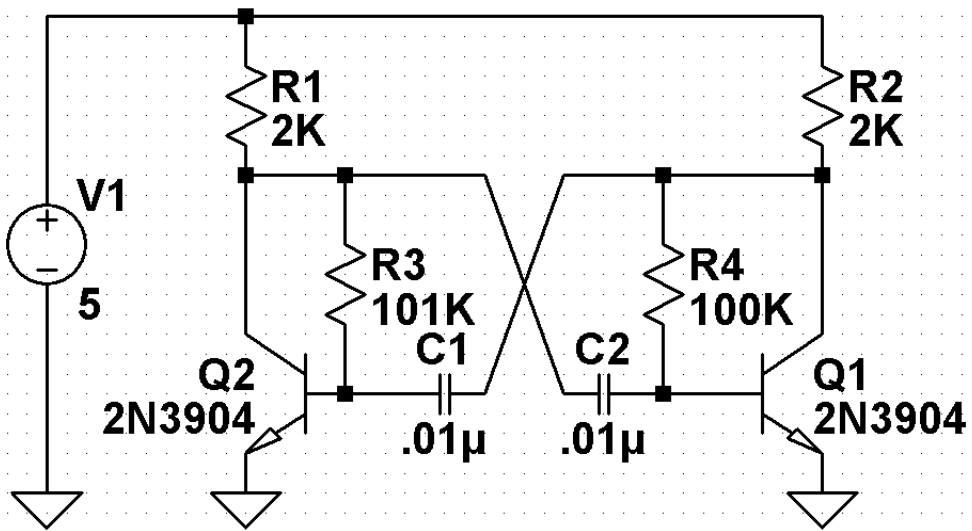


```

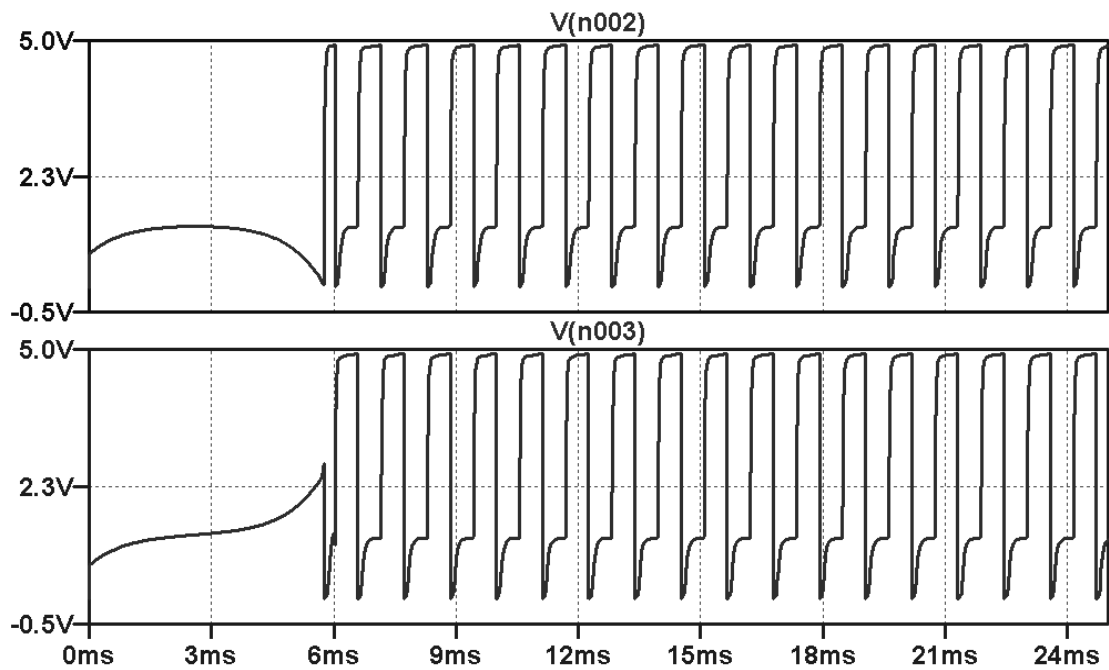
.subckt TowTom2 1 2 3
C1 1 3 {C}
C3 N001 1 3p
C4 N002 N001 .3p
C7 2 N003 {C}
C6 2 3 .25p
R2 N001 1 10K
R3 N002 N001 10K
R5 N003 N002 {R}
R1 1 0 1.
C2 1 0 {Aol/GBW1/6.28318530717959}
G1 0 1 0 N005 {Aol}
R6 2 0 1.
C8 2 0 {Aol/GBW1/6.28318530717959}
G3 0 2 0 N007 {Aol}
R4 N002 0 1.
C5 N002 0 {Aol/GBW2/6.28318530717959}
G2 0 N002 0 N006 {Aol}
R10 N005 3 {RN1}
R11 N006 N001 {RN2}
R12 N007 N003 {RN3}
.params R=10K C=160p GBW1=10Meg GBW2=15Meg
.params Aol=100K
.param RN1=1 RN2=1 RN3=1
.ends TowTom2
    
```

Текст с описанием подсхемы TowTom2.sub

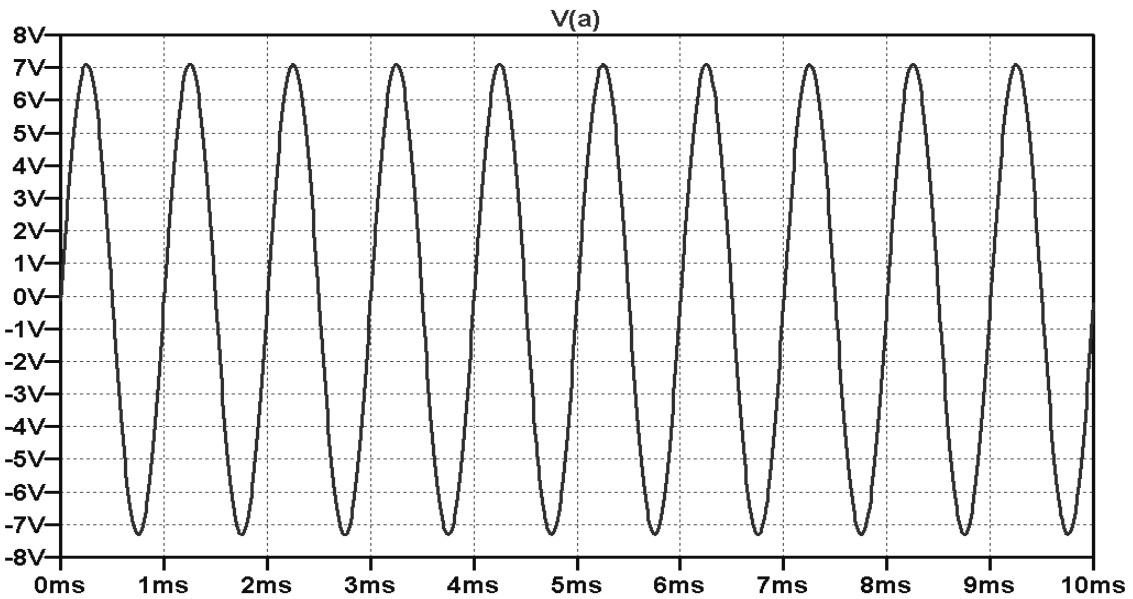
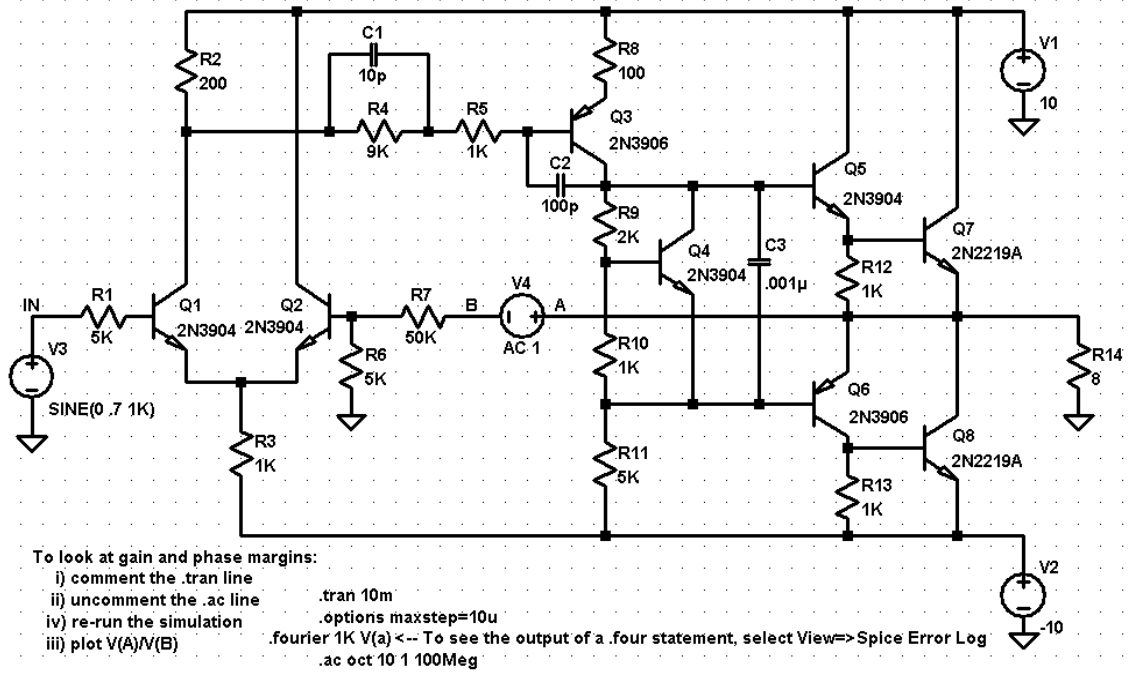
Astable.asc - моделирование мультивибратора во времени.



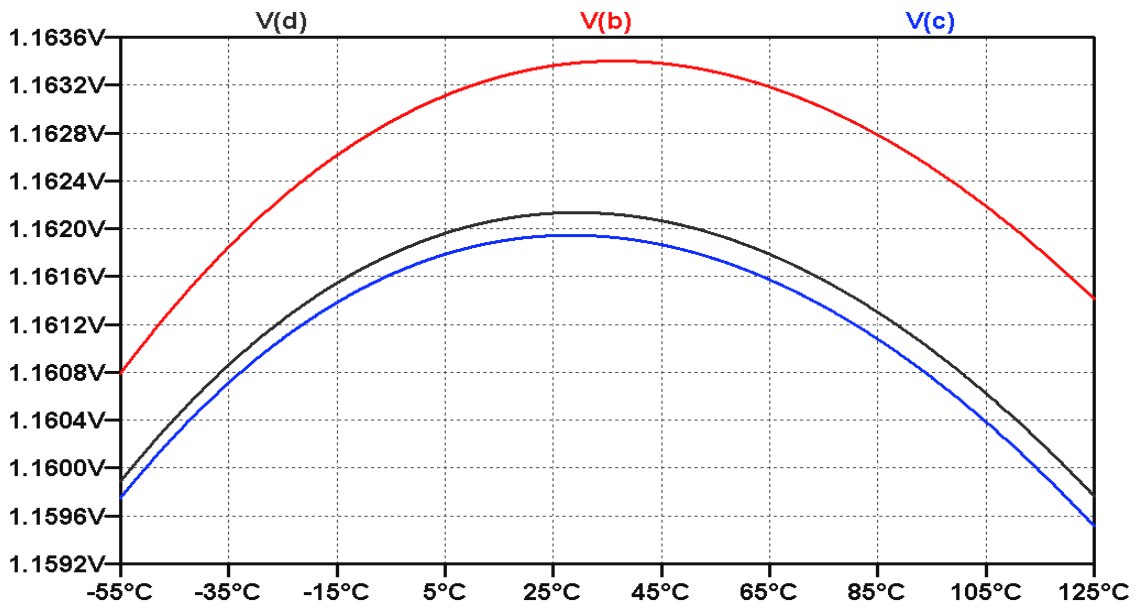
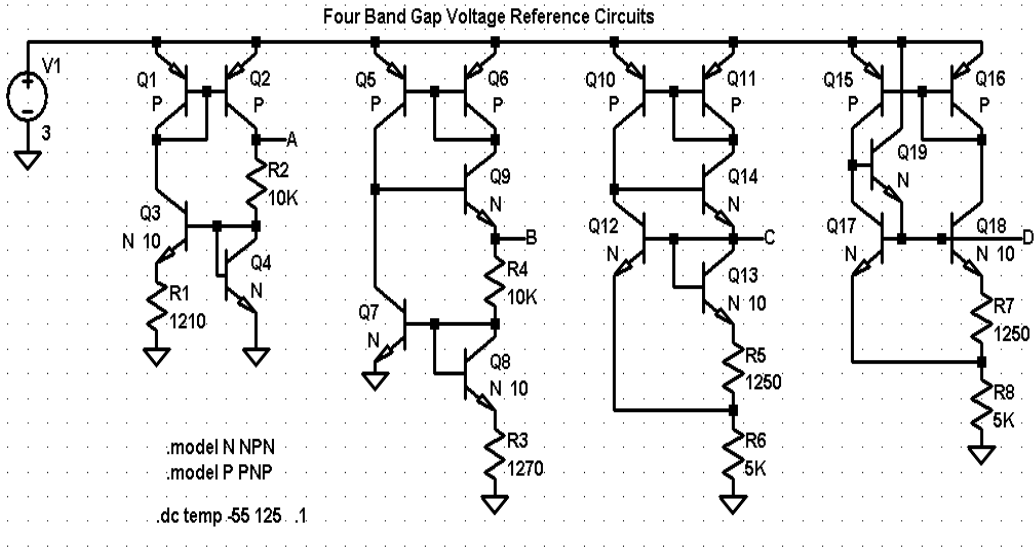
`.tran 25m startup`



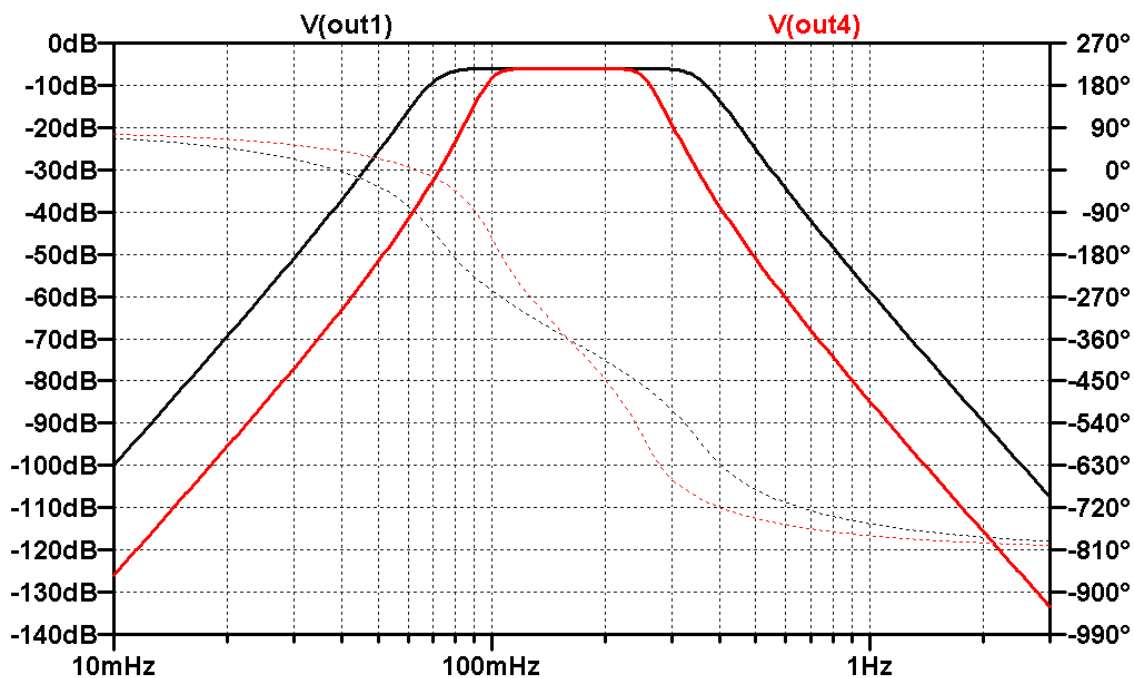
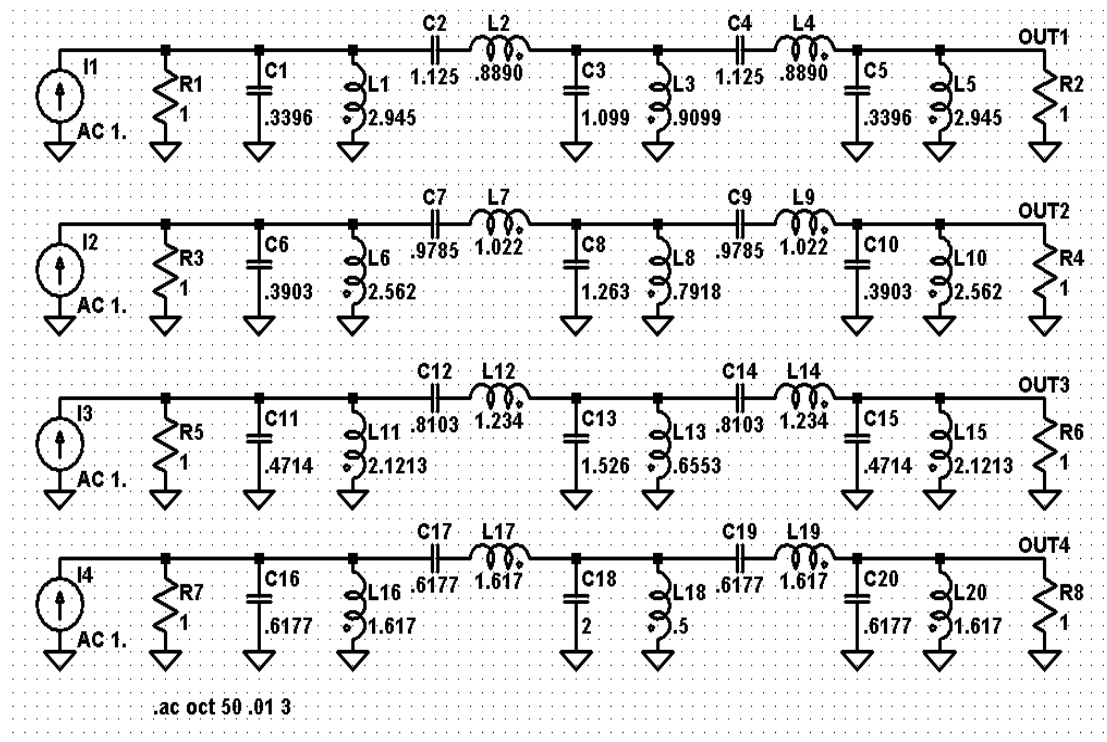
Audioamp.asc - многокаскадный транзисторный усилитель сигнала. Анализ переходных процессов и частотный анализ.



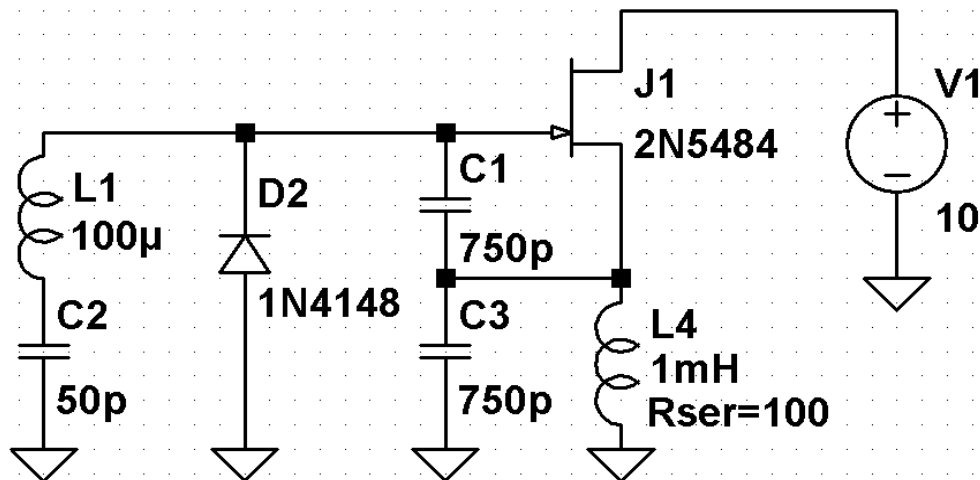
BandGaps.asc - температурный анализ рабочей точки.



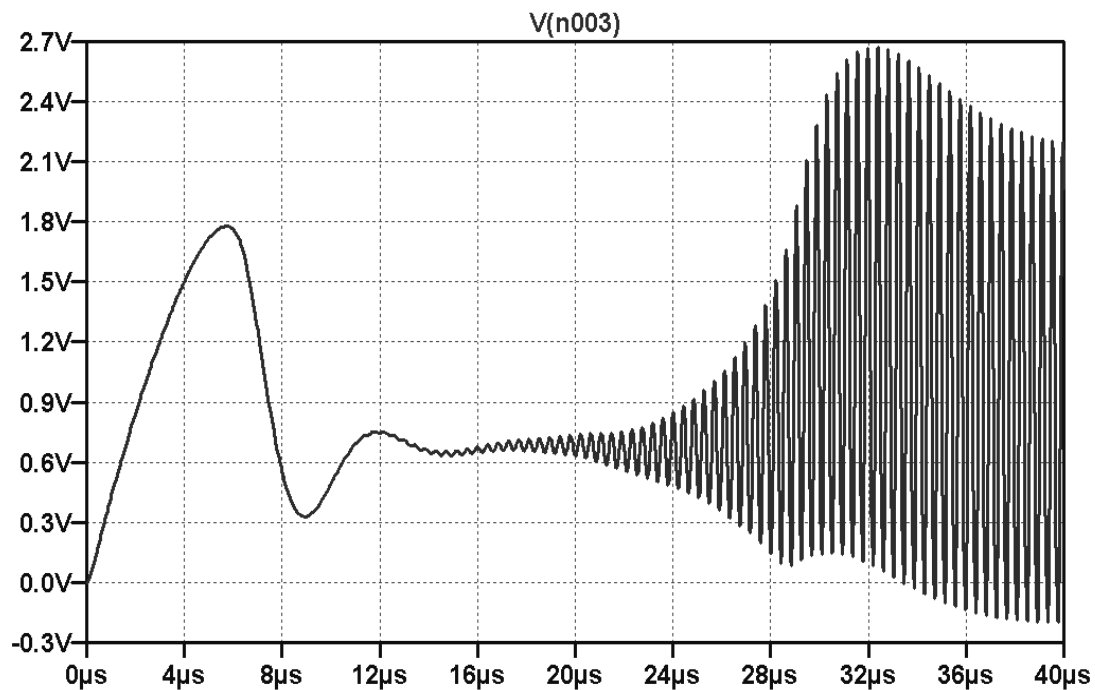
Butter.asc - частотные характеристики при многовариантном анализе.



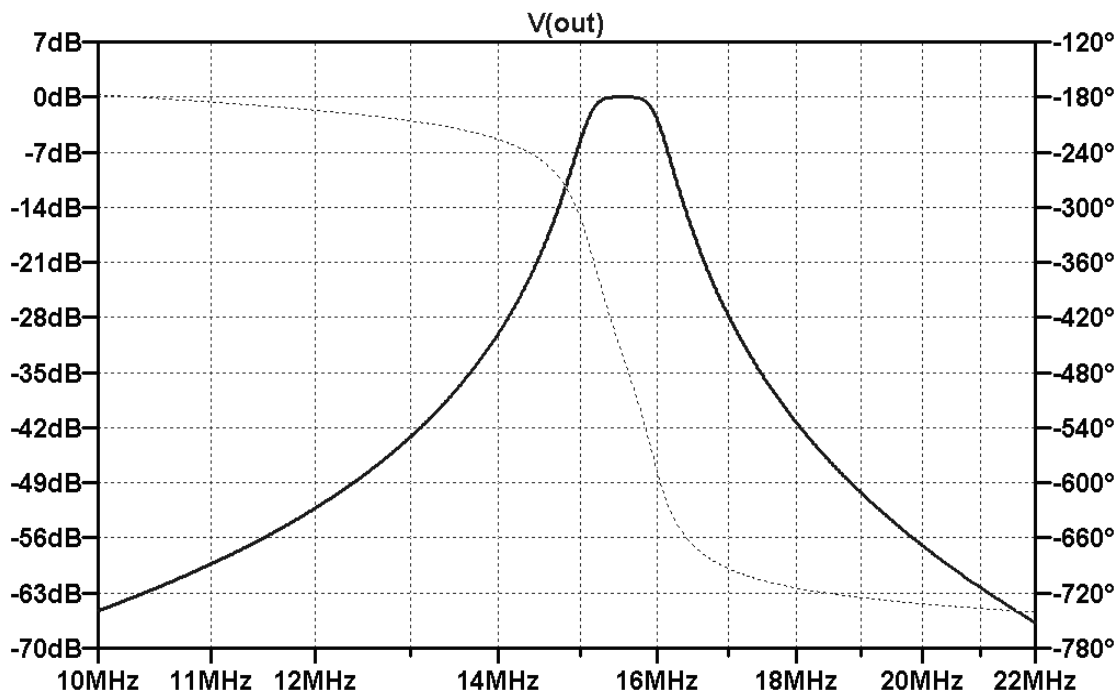
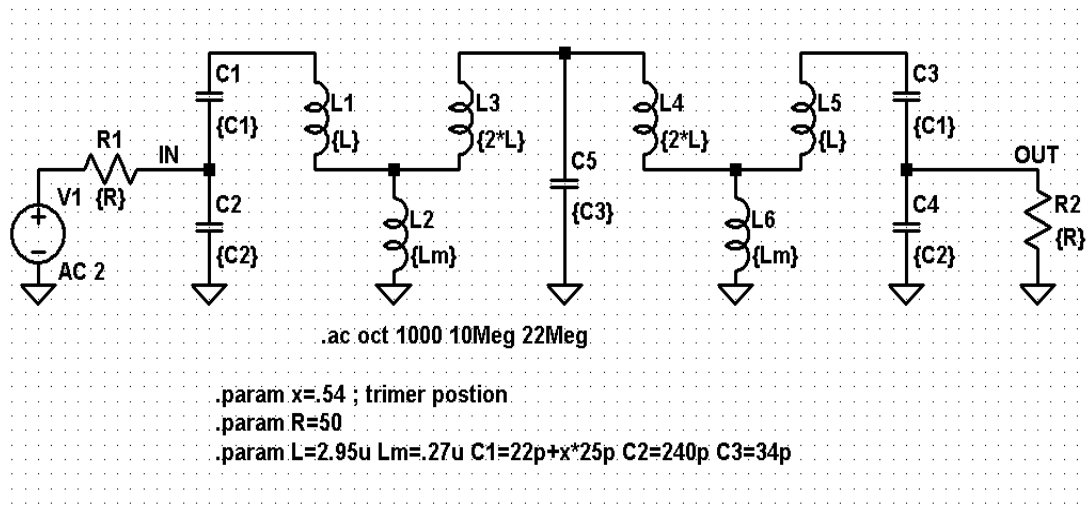
**Clapp.asc - временные осциллограммы транзисторного генератора.
Применение опции для метода расчета**



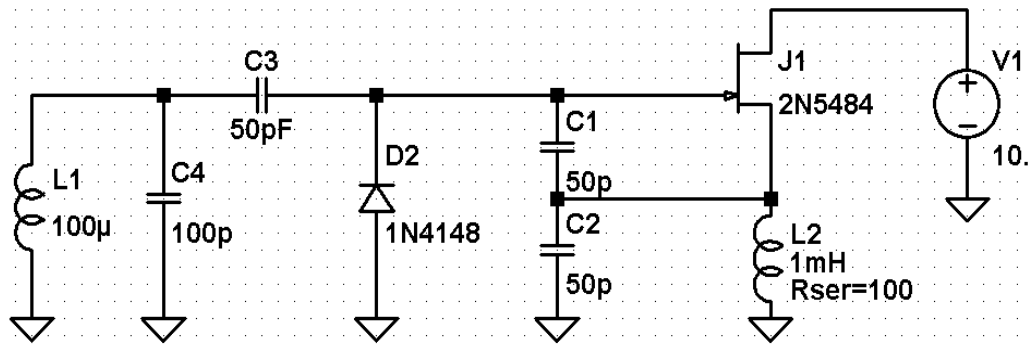
```
.tran 250μ startup  
.options method=trap
```



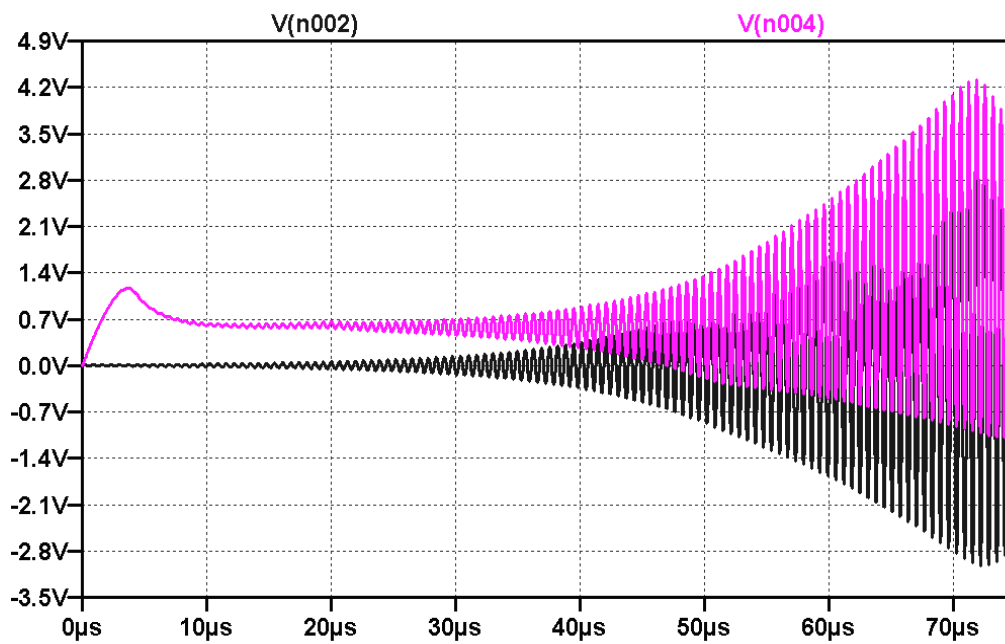
Cohn.asc - частотные характеристики пассивного фильтра



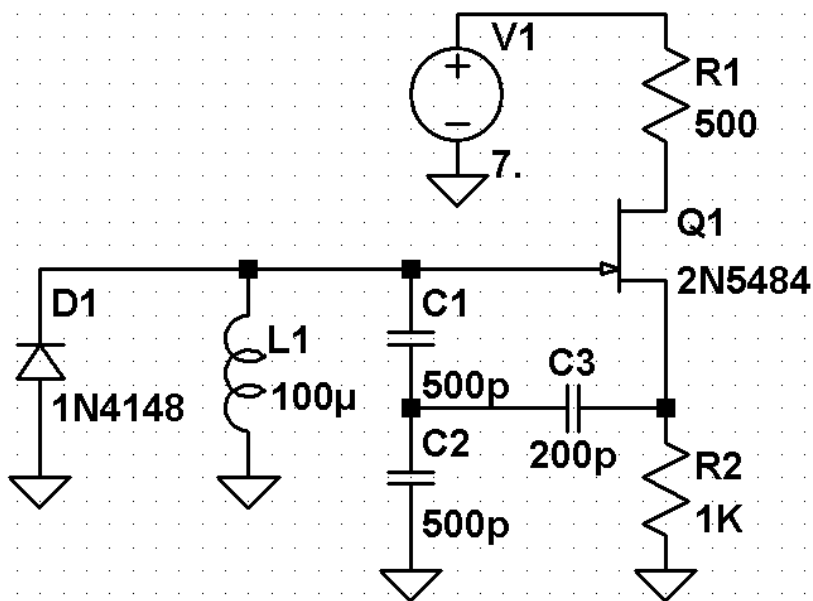
Colpits2.asc - временные осциллограммы транзисторного генератора. Применение опции для метода расчета



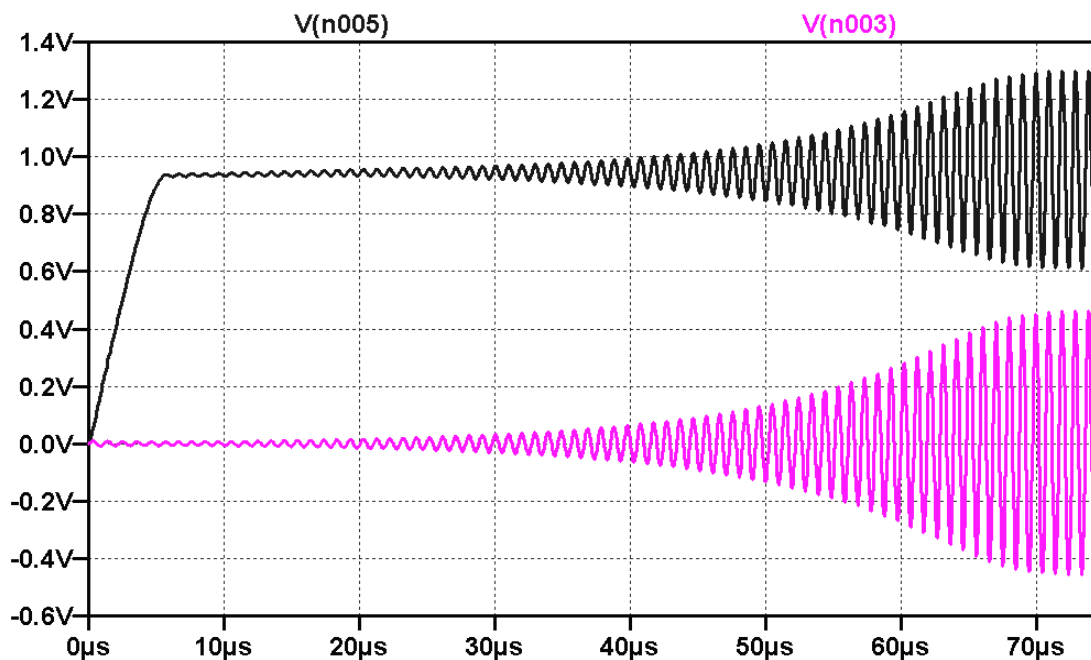
```
.tran 500µ startup  
.options method=trap
```



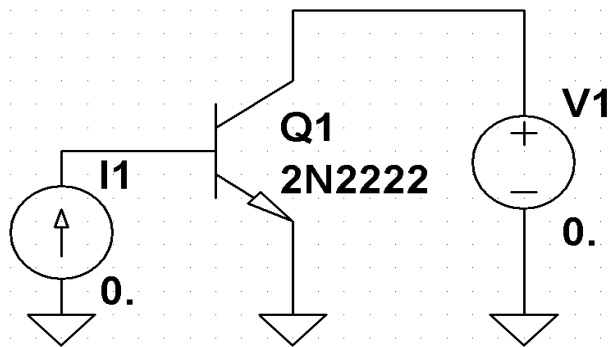
**Colpits.asc - временные осциллограммы транзисторного генератора.
Применение опции для метода расчета**



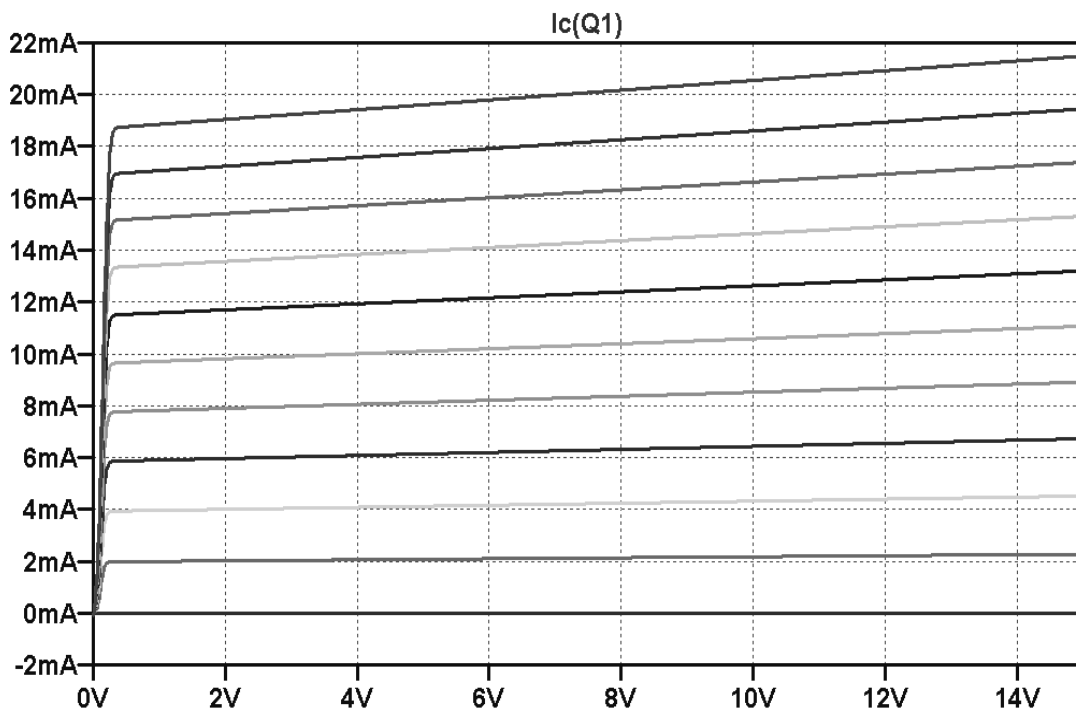
```
.tran 500µ startup  
.options method=trap
```



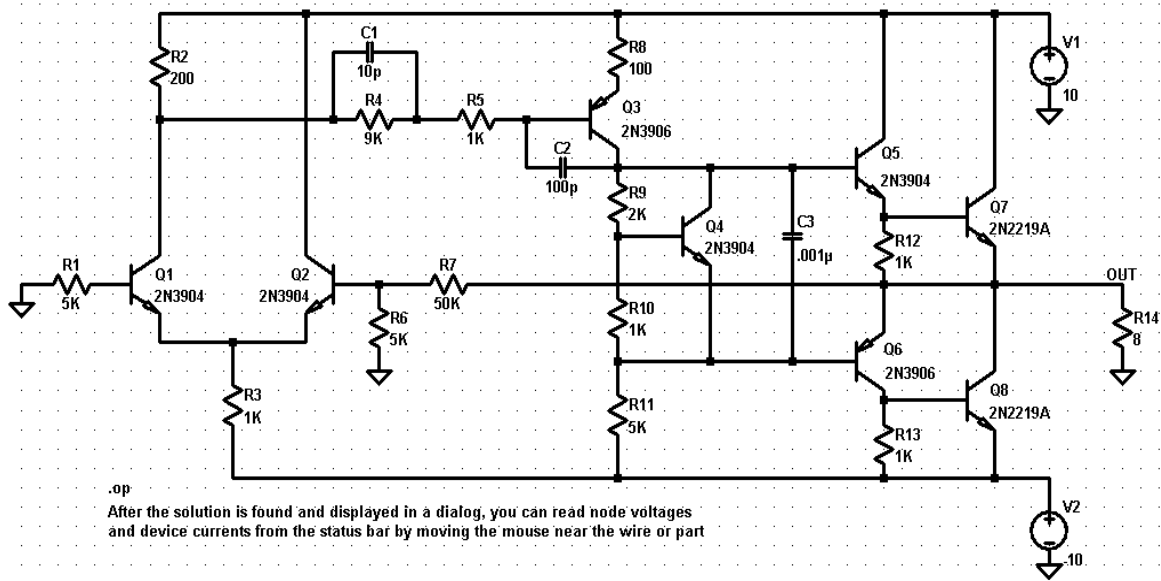
Courvetrace.asc - статические характеристики транзистора.



```
.dc V1 0 15 10m I1 0 100u 10u
```



DcorPnt.asc - расчет рабочей точки многокаскадной транзисторной схемы



-- Operating Point ---

V(n001):	10	voltage
V(n006):	1.20832	voltage
V(n007):	0.56357	voltage
V(out):	-0.128575	voltage
V(n013):	-9.27379	voltage
V(n014):	-10	voltage
V(n012):	-0.777274	voltage
V(n008):	-0.117999	voltage
V(n002):	9.0597	voltage
V(n009):	-0.0727085	voltage
V(n011):	-0.766691	voltage
V(n010):	-0.0741923	voltage
V(n005):	9.14543	voltage
V(n004):	9.81485	voltage
V(n003):	9.13686	voltage
Ic(Q3):	-0.00184289	device_current
Ib(Q3):	-8.57331e-006	device_current
Ie(Q3):	0.00185146	device_current
Ic(Q6):	-0.00083961	device_current
Ib(Q6):	-3.87678e-006	device_current
Ie(Q6):	0.000843487	device_current
Ic(Q8):	0.0224993	device_current
Ib(Q8):	0.000113398	device_current
Ie(Q8):	-0.0226127	device_current
Ic(Q7):	0.00654354	device_current
Ib(Q7):	3.42112e-005	device_current
Ie(Q7):	-0.00657775	device_current
Ic(Q2):	0.00449493	device_current
Ib(Q2):	1.37508e-005	device_current
Ie(Q2):	-0.00450869	device_current

продолжение...

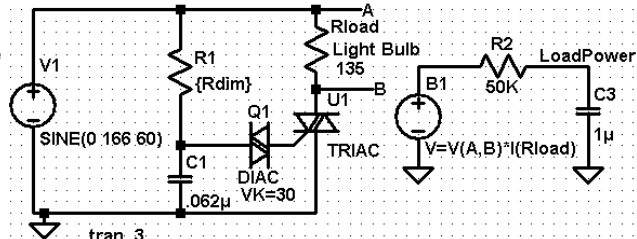
Ic(Q1):	0.00471008	device_current
Ib(Q1):	1.45417e-005	device_current
Ie(Q1):	-0.00472462	device_current
Ic(Q4):	0.00117751	device_current
Ib(Q4):	3.88491e-006	device_current
Ie(Q4):	-0.00118139	device_current
Ic(Q5):	0.000724134	device_current
Ib(Q5):	2.22241e-006	device_current
Ie(Q5):	-0.000726356	device_current
I(C3):	1.9856e-021	device_current
I(C1):	7.71598e-025	device_current
I(C2):	-7.93711e-022	device_current
I(R5):	8.57331e-006	device_current
I(R12):	0.000692145	device_current
I(R13):	0.000726212	device_current
I(R4):	8.57331e-006	device_current
I(R8):	0.00185146	device_current
I(R1):	-1.45417e-005	device_current
I(R7):	-1.08765e-006	device_current
I(R6):	-1.48385e-005	device_current
I(R3):	0.00923331	device_current
I(R2):	0.00470151	device_current
I(R10):	0.000659275	device_current
I(R9):	0.00066316	device_current
I(R14):	-0.0160718	device_current
I(R11):	0.00184455	device_current
I(V2):	0.0344168	device_current
I(V1):	-0.0183156	device_current

Dimmer.asc - применение транзисторных схем замещения динистора и тристора

```

.subckt DIAC T1 T2
* default parameters
.param RS=10 ; series resistance
.param VK=20 ; breakdown voltage
Q1 N002 N001 T2 0 PN
Q2 N001 N002 N005 0 NP
R1 N002 N004 {20K*(VK-1)}
R2 N004 T2 9.5K
R3 N002 N005 9.5K
Q3 N004 N003 N005 0 PN
Q4 N003 N004 T2 0 NP
R4 T1 N005 {RS}
.model PN NPN Cjc=10p Cje=10p
.model NP PNP Cjc=10p Cje=10p
.ends DIAC

```

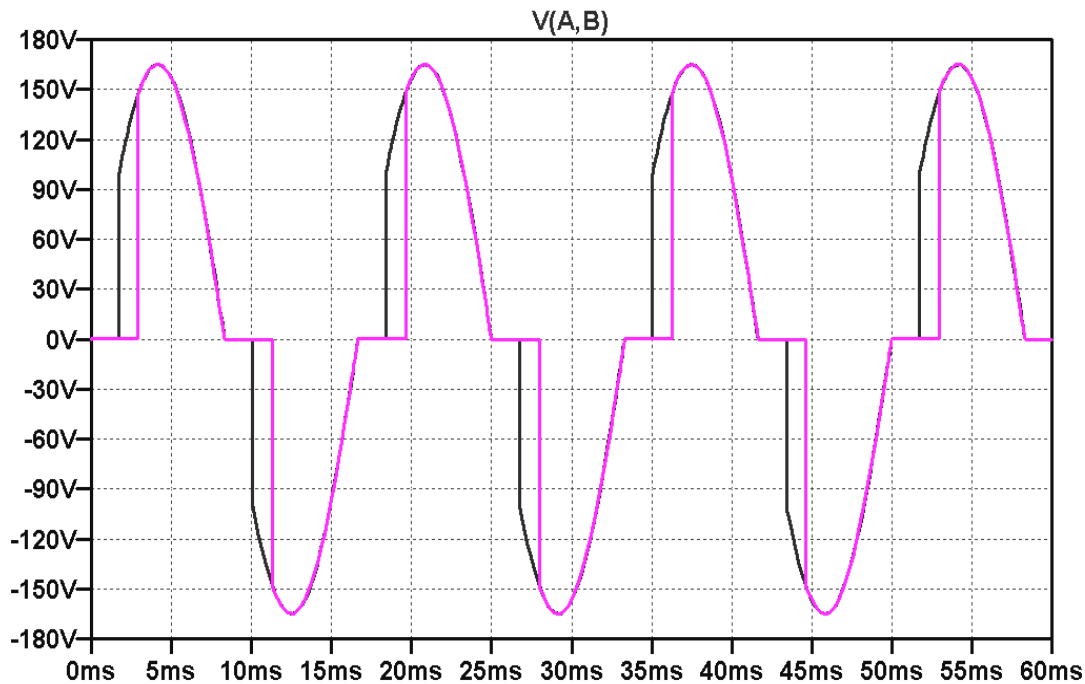


```

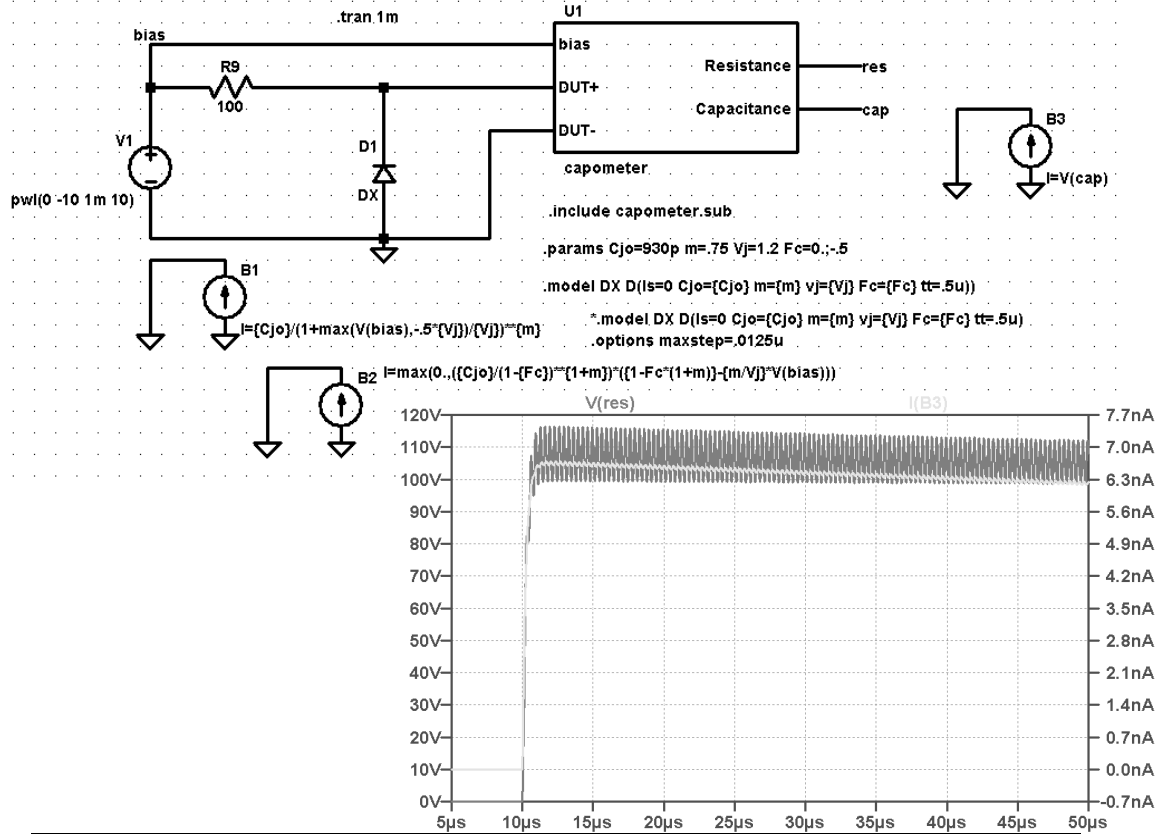
.tran 3
.step param Rdim list 50K 125K

.subckt TRIAC MT2 G MT1
.param R=10K
Q1 N001 G MT1 0 NP
Q2 N001 N002 MT2 0 NP
Q3 N002 N001 MT1 0 PN
Q4 G N001 MT2 0 PN
R1 MT2 N002 {R}
R2 G MT1 {R}
.model PN NPN Cjc=10p Cje=10p
.model NP PNP Cjc=10p Cje=10p
.ends TRIAC

```



FC.asc - применение текстового описания подсхемы



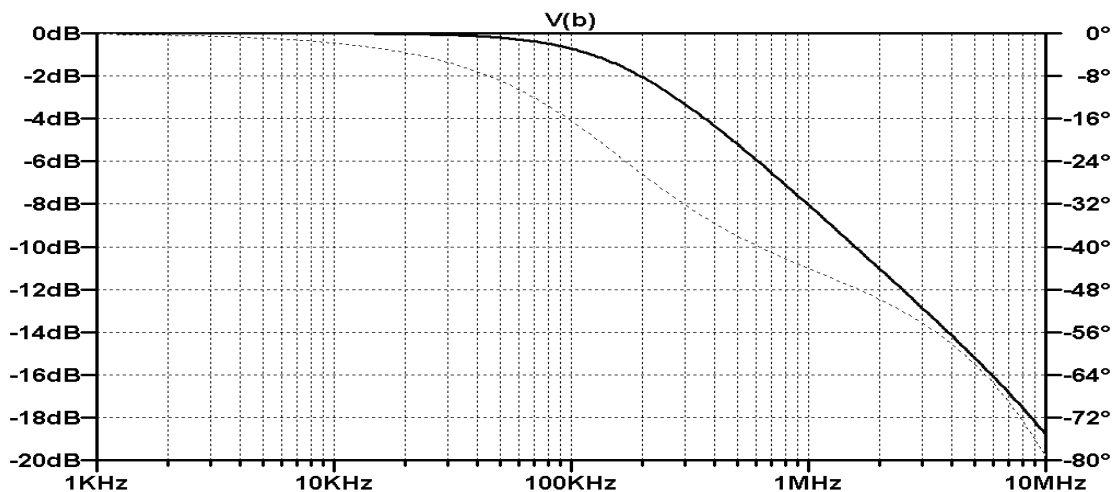
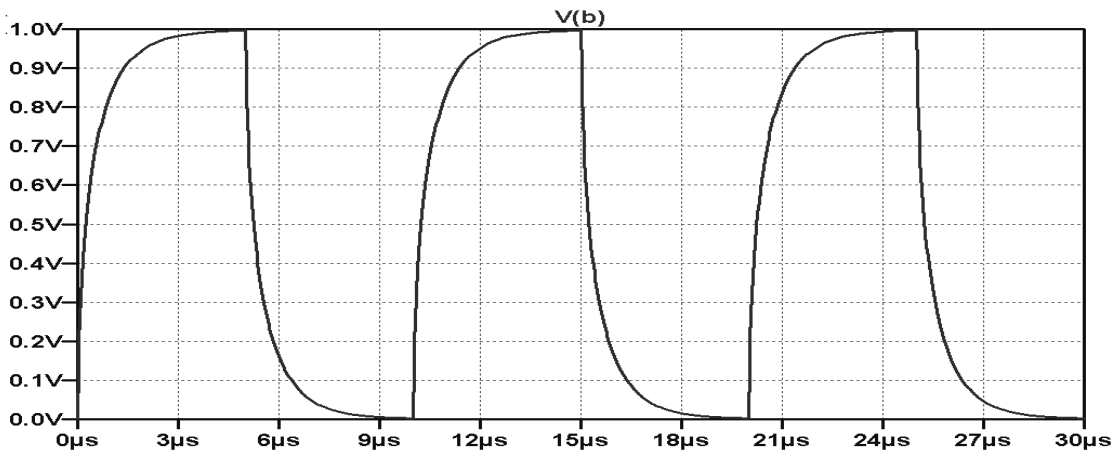
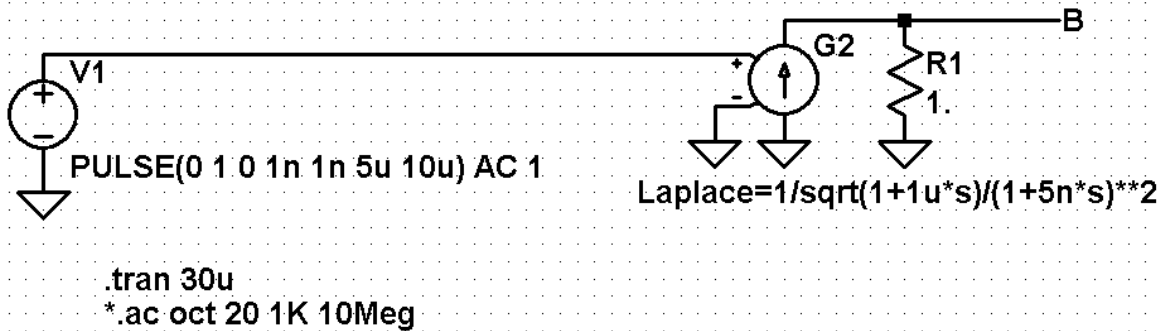
```

.subckt capometer 1 2 3 4 5
B1 2 1 I={current}*cos(2*pi*{freq}*time)*min(time*2e5, 1.) Rpar=1G
R1 N001 0 1.
C2 N001 0 {C}
B2 0 N001 I=sin(2*pi*{freq}*time)*V(x)*min(time*2e5, 1.)
G1 0 N002 N001 0 1.
G2 0 im N002 0 1.
R4 N002 0 1.
C5 N002 0 {C}
R5 im 0 1.
C6 im 0 {C}
R2 N003 0 1.
C3 N003 0 {C}
B3 0 N003 I=cos(2*pi*{freq}*time)*V(x)*min(time*2e5, 1.)
G3 0 N004 N003 0 1.
G4 0 re N004 0 1.
R6 N004 0 1.
C7 N004 0 {C}
R7 re 0 1.
C8 re 0 {C}
R3 5 0 1.
C4 5 0 {C}
B4 0 5 I=if(time<10u, 0.,
max(0.,.5*V(im)*{current}/(2*pi*{freq})/(V(im)*V(im)+V(re)*V(re)))
R10 4 0 1.
C10 4 0 {C}
B6 0 4 I=if(time<10u, 0., 2./{current}*(V(re)+V(im)*V(im)/V(re)))
G5 0 x N005 2 1.
R8 x 0 1.
R9 3 0 1G
G6 N005 1 3 0 1.
R12 1 N005 1.
*C9 x 0 {1/(4*pi*freq/Q)}
*L1 0 x {1/(Q*pi*freq)}
.param current=10u freq=3Meg C=1u Q=.25
.ends capometer

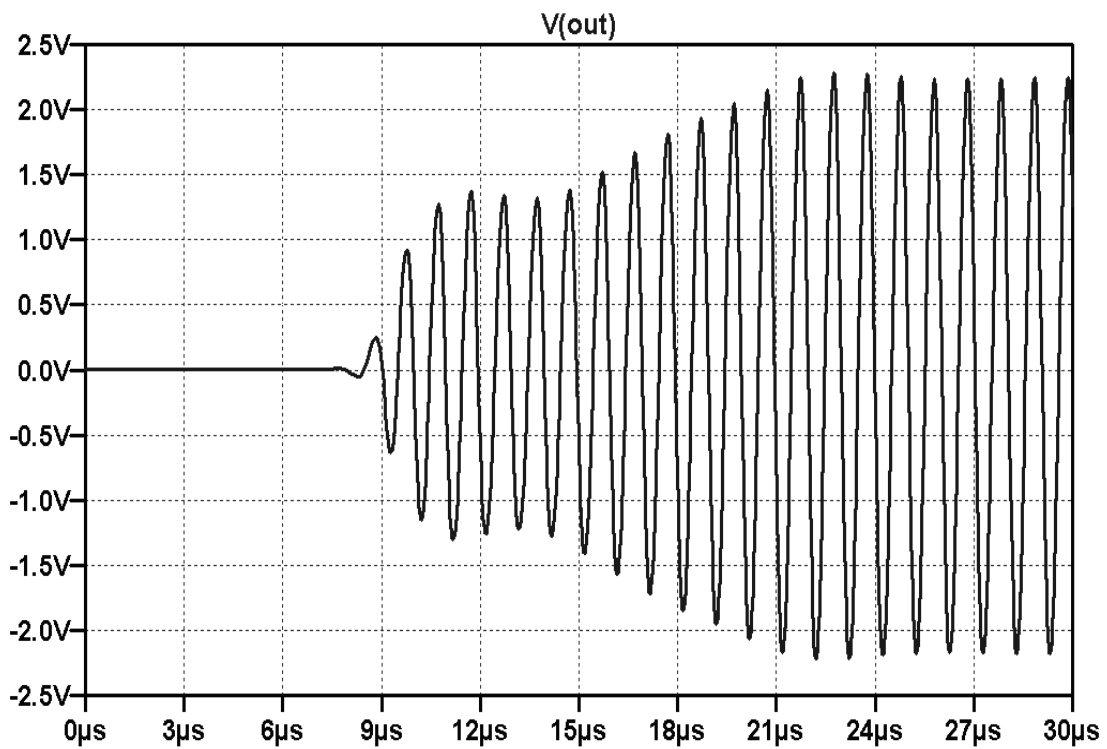
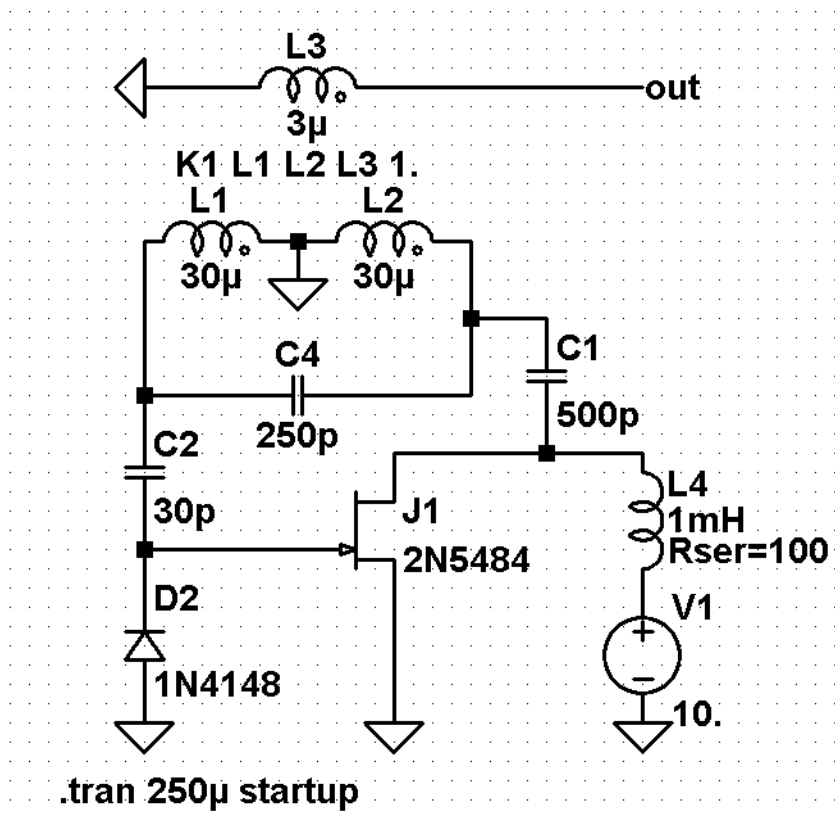
```

HalfSlope.asc - применение преобразования Лапласа при моделировании переходных процессов и при частотном анализе

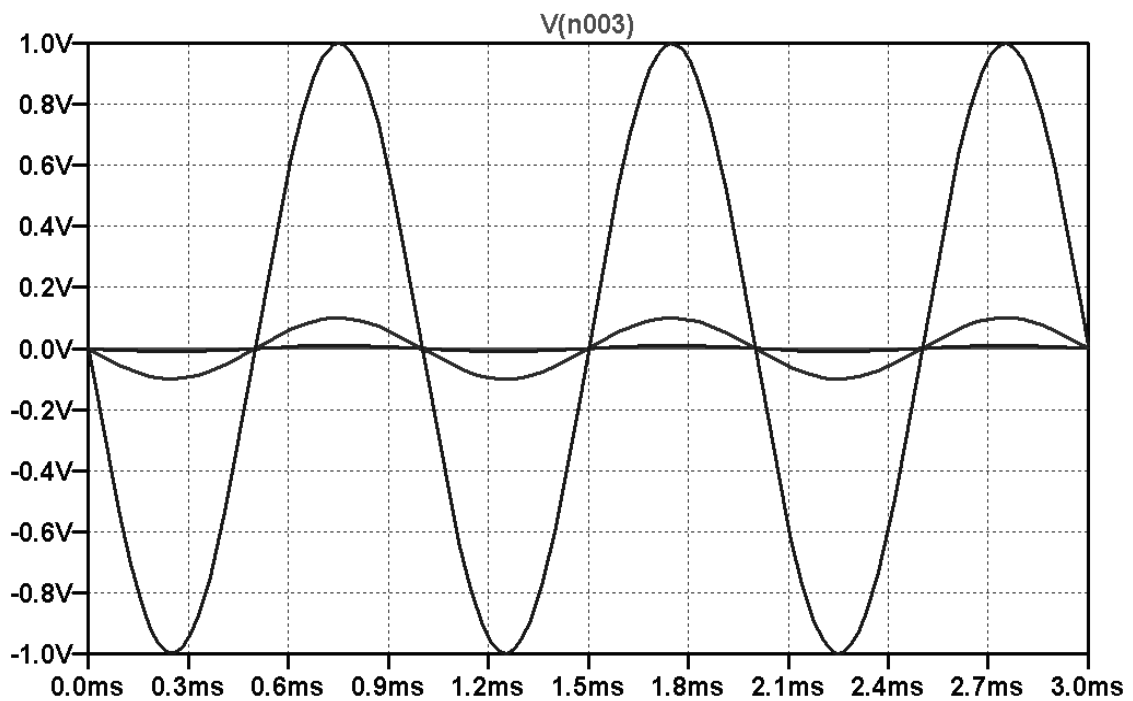
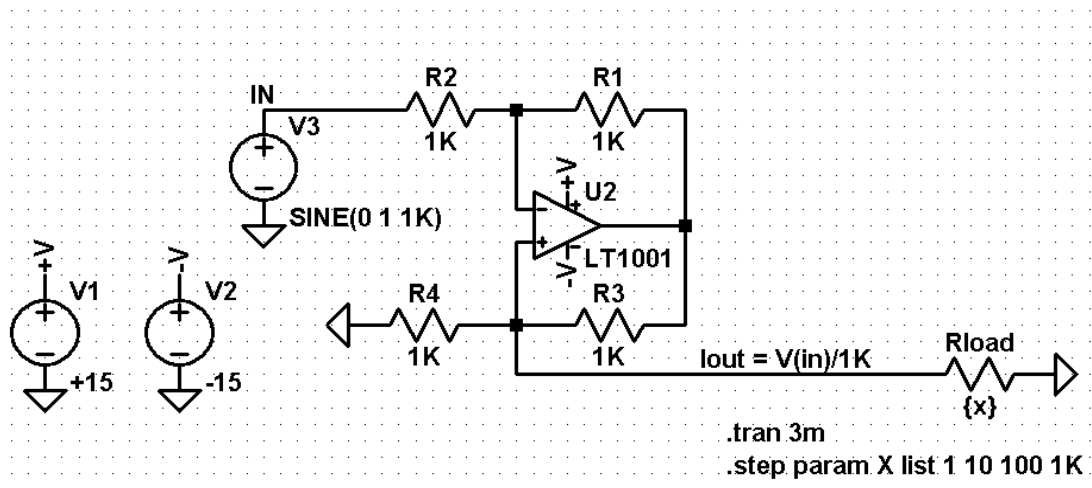
Time domain response of a 3db/octive rolloff



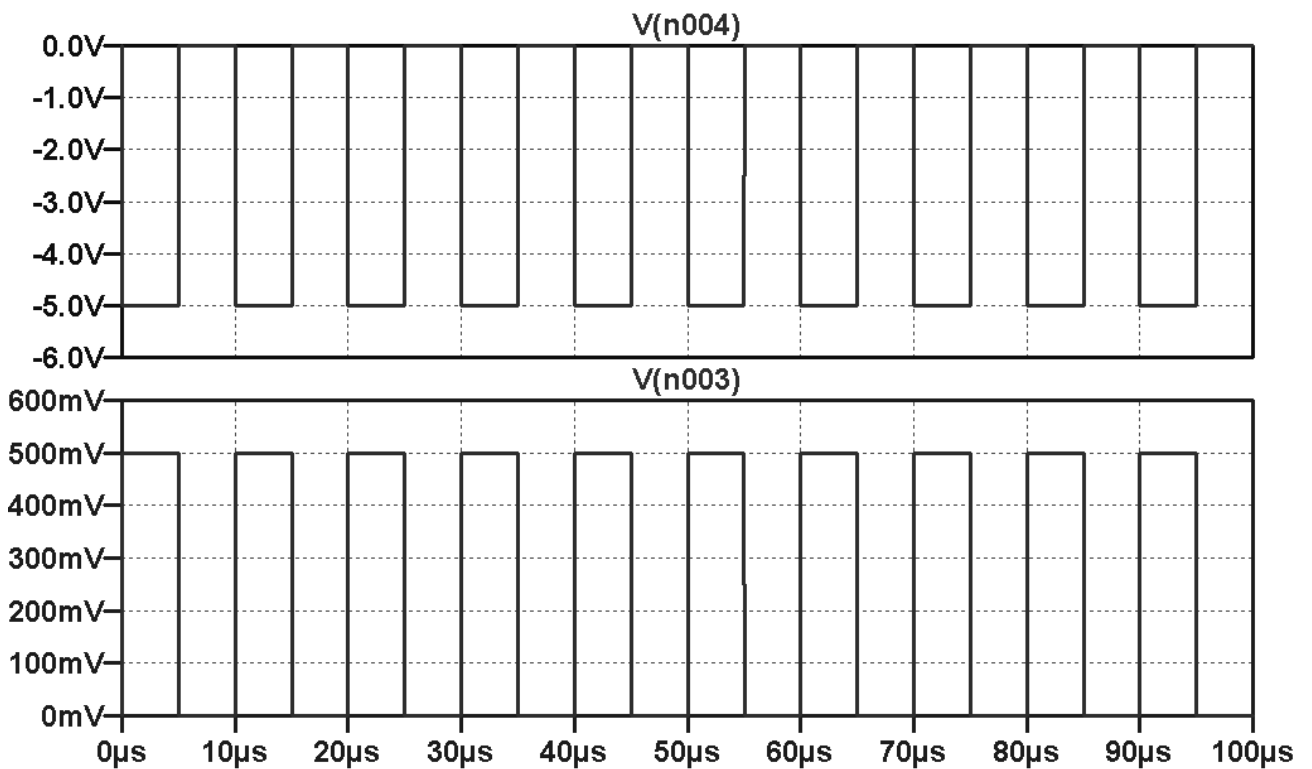
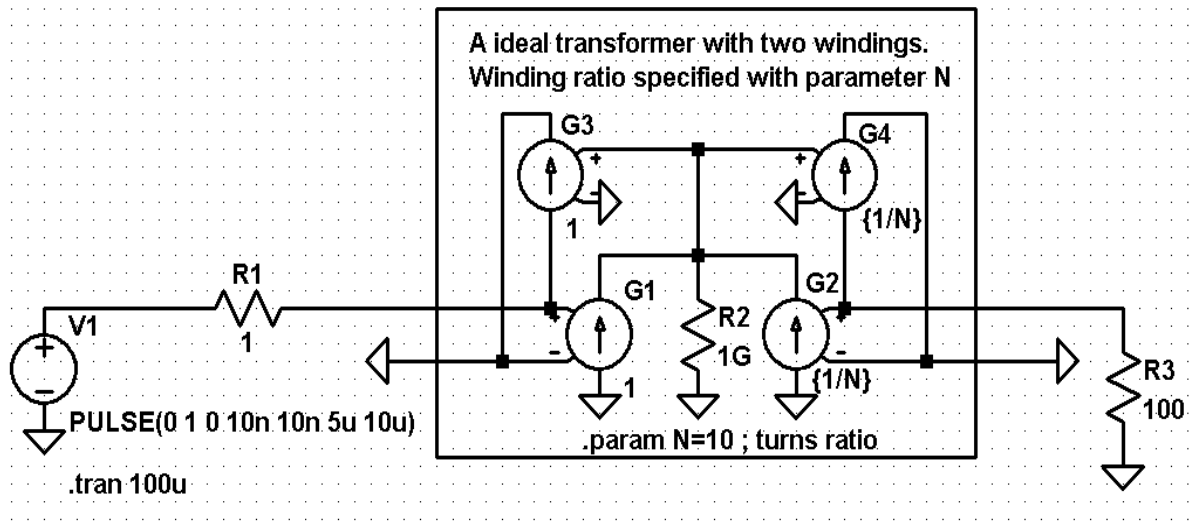
Hartly.asc - взаимные индуктивности в транзисторном генераторе синусоидального сигнала



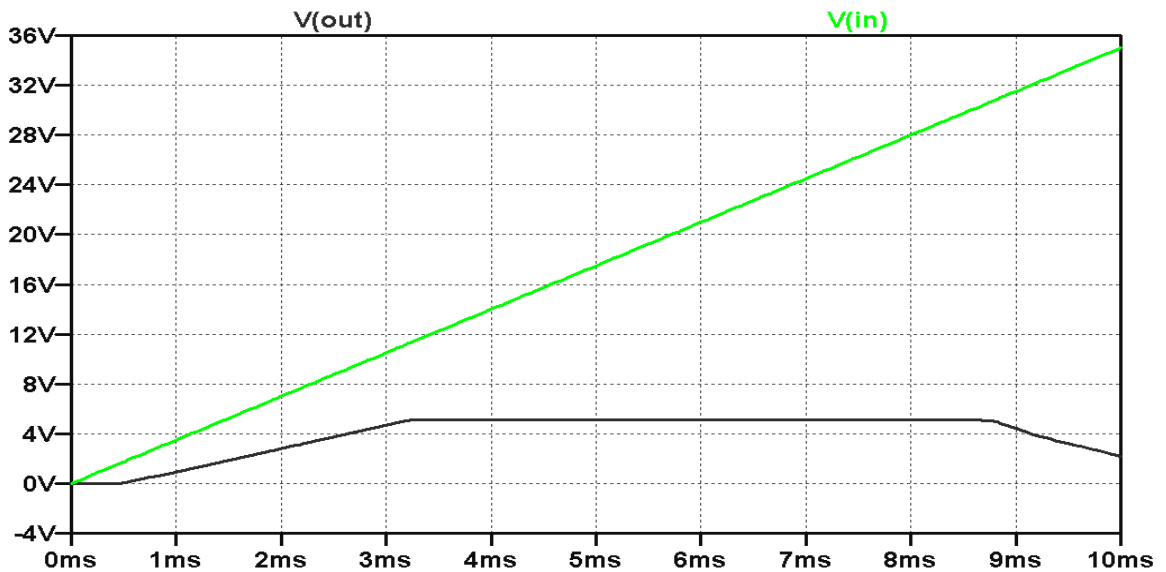
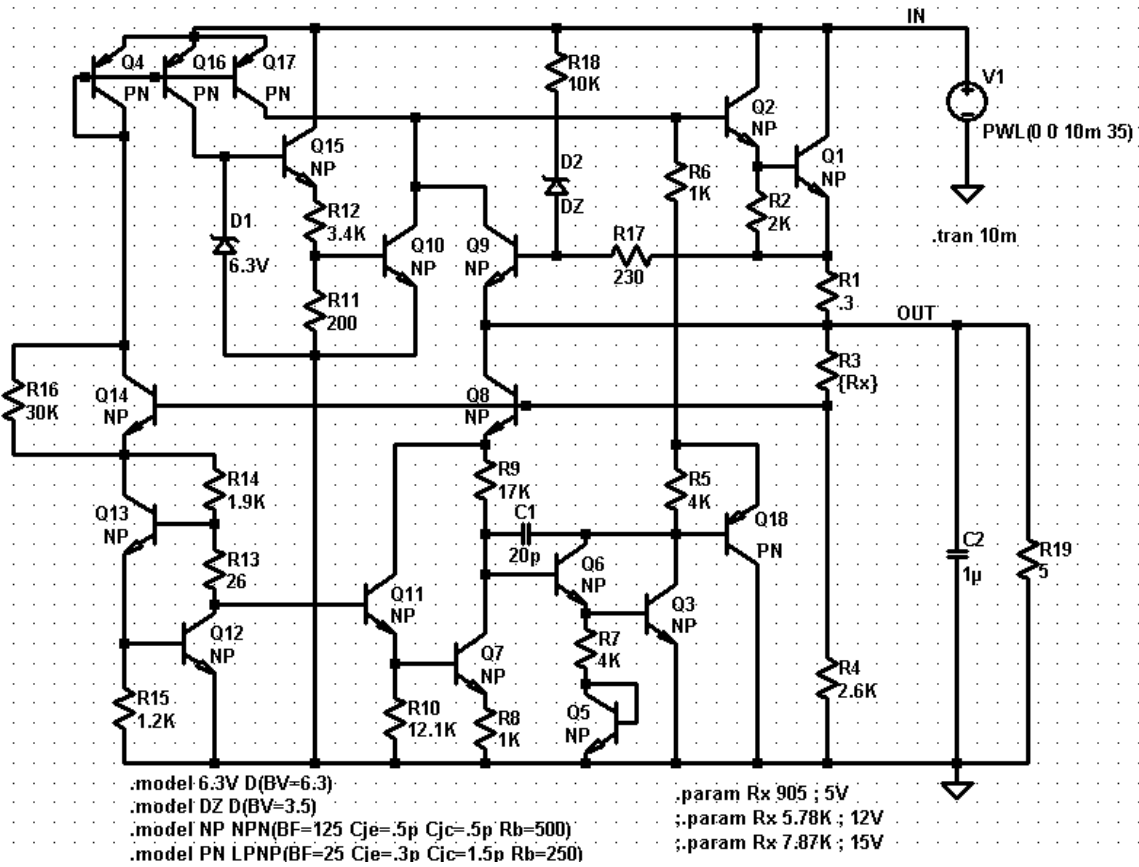
Howland.asc - параметрический анализ мгновенных процессов схемы на операционном усилителе



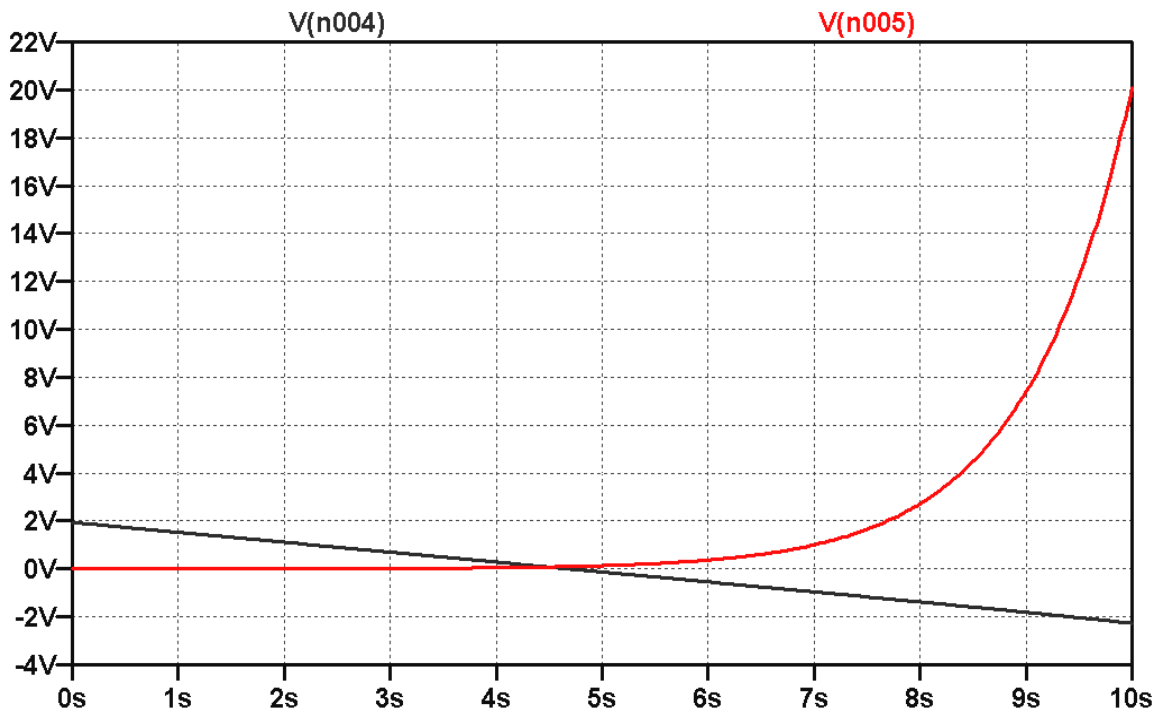
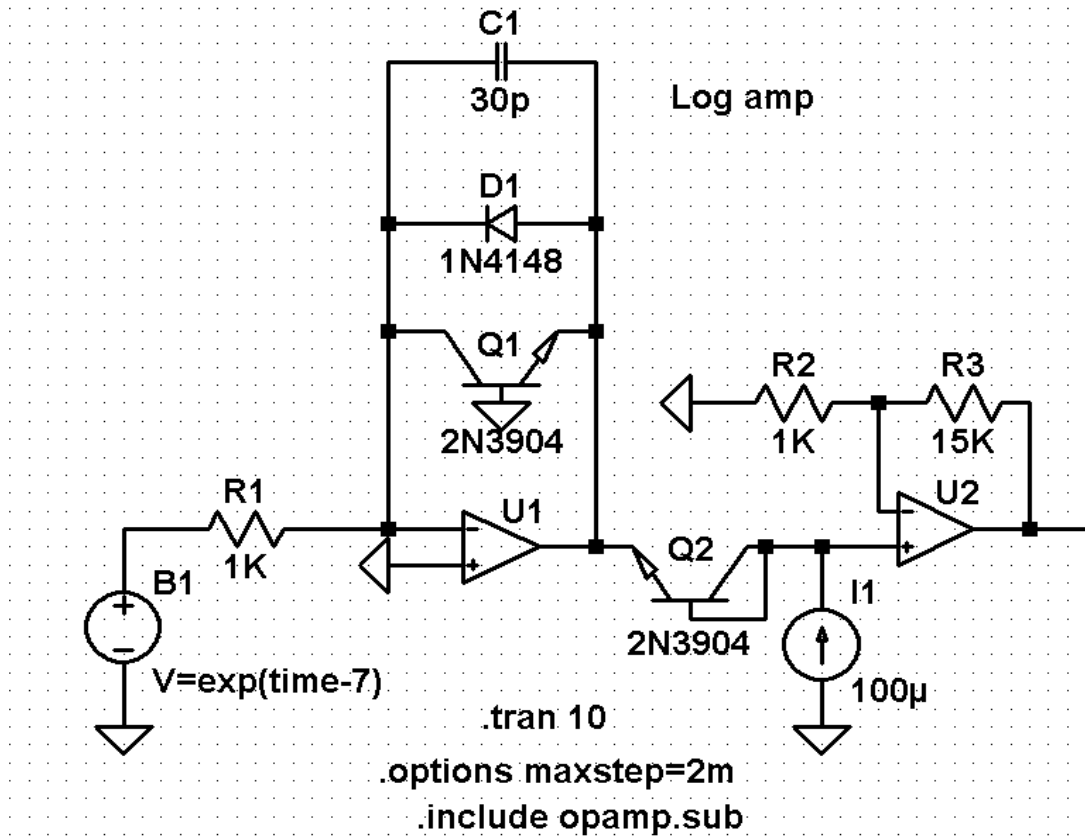
IdealTransformer.asc - макромодель «идеального трансформатора»



LM78XX.asc (LM308.asc, LM741.asc) - сложные транзисторные схемы усилителей



Logamp.asc - логарифмическая функция на электронных компонентах



LoopGain2.asc - частотные характеристики разомкнутого и замкнутого контуров.

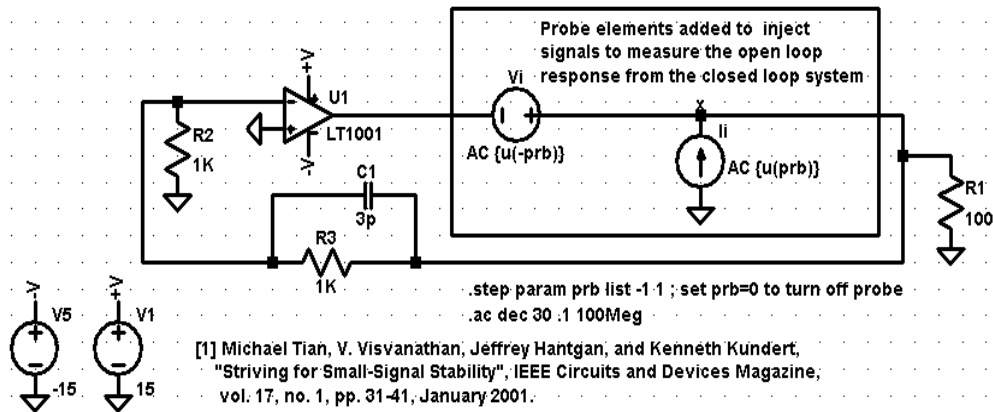
Here the open loop gain is determined from the closed loop system[1].
The open loop gain can be plotted by plotting the quantity:

$$-1/(1-1/(2*(I(Vi)@1^*V(x)@2-V(x)@1^*(Vi)@2)+V(x)@1+I(Vi)@2))$$

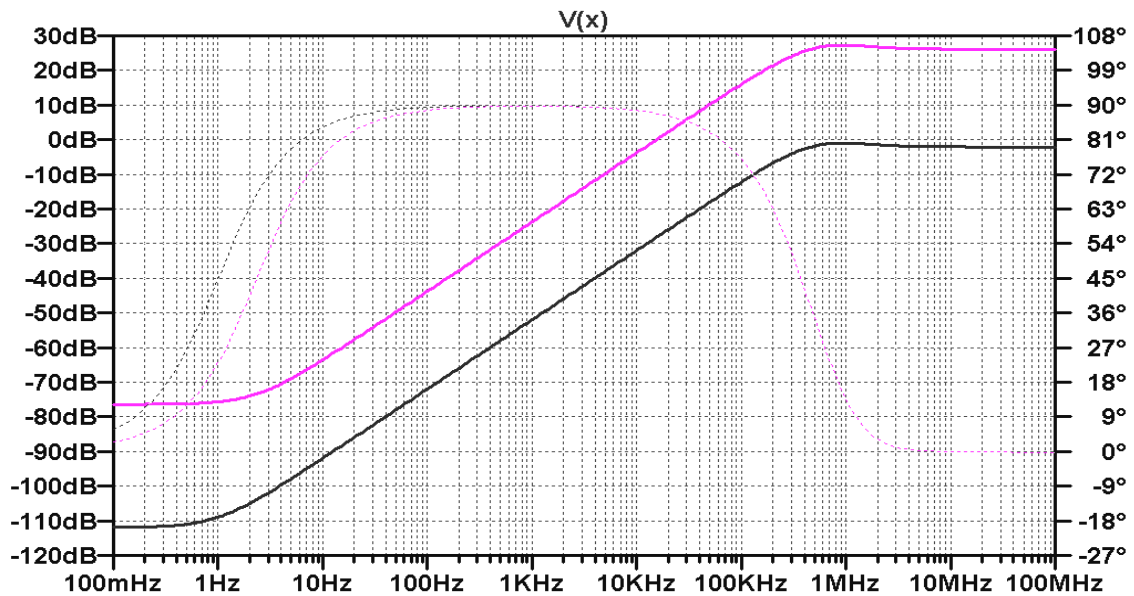
Alternatively, you add the following line to your plot.defs file:

```
.func T.et.al() -1/(1-1/(2*(I(Vi)@1^*V(x)@2-V(x)@1^*(Vi)@2)+V(x)@1+I(Vi)@2))
And then plot simply T.et.al()
```

This is an improvement over the technique shown in LoopGain.asc because it (i) accounts for reverse feedback(it doesn't even matter if you reverse the direction of the probe -- you still compute the same open loop response) and (ii) the inserted probe elements result in a smaller, sparser circuit matrix.



This example is based on posts contributed by Frank Wiedmann to the independent users' group at <http://groups.yahoo.com/group/LTspice>



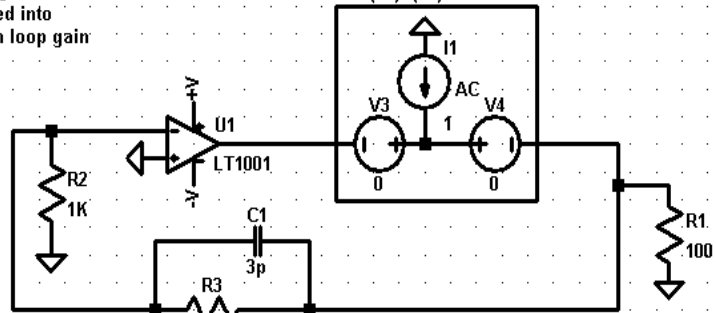
LoopGain.asc - частотные характеристики разомкнутого и замкнутого контуров

Here the open loop gain is determined from the closed loop system[1]. The voltage gain and current gain are independently measured in two circuits identical except for the elements inserted into the loop to make the measurements. Then the open loop gain can be plotted by plotting the quantity:

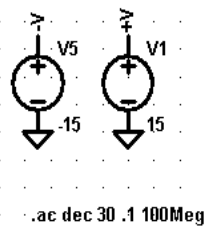
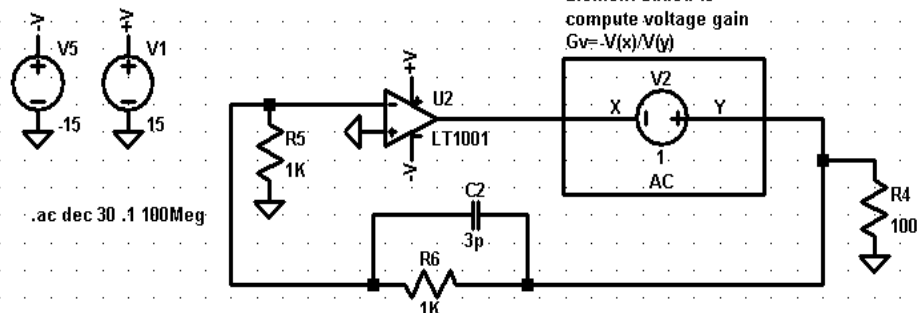
$$\left(\frac{I(V3)}{I(V4)} - \frac{V(x)}{V(y)}\right) / \left(\frac{I(V3)}{I(V4)} + \frac{V(x)}{V(y)} + 2\right)$$

Alternatively, you can add the lines
`.func Gi()=I(V3)/I(V4)`
`.func Gv()=-V(x)/V(y)`
`.func middlebrook(x,y) = (x*y-1)/(x+y+2)`
to your plot.defs file and then plot the quantity `middlebrook(Gi(),Gv())`

Elements added to compute current gain
 $G_i = I(V3)/I(V4)$

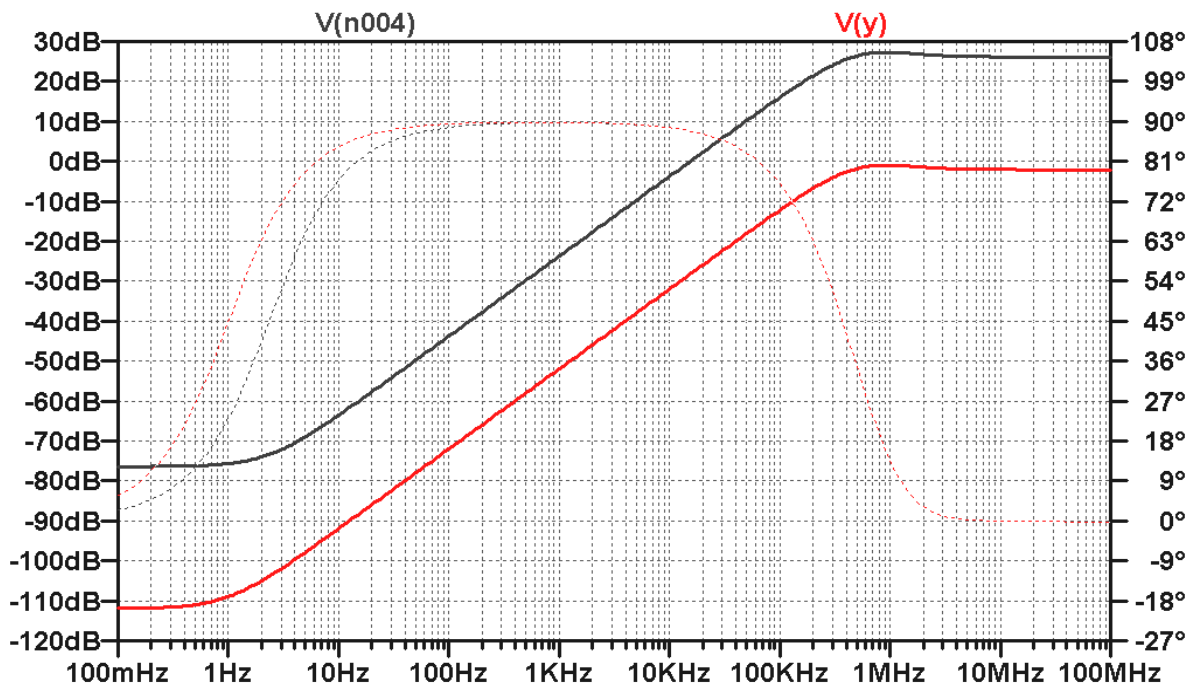


Element added to compute voltage gain
 $G_v = -V(x)/V(y)$

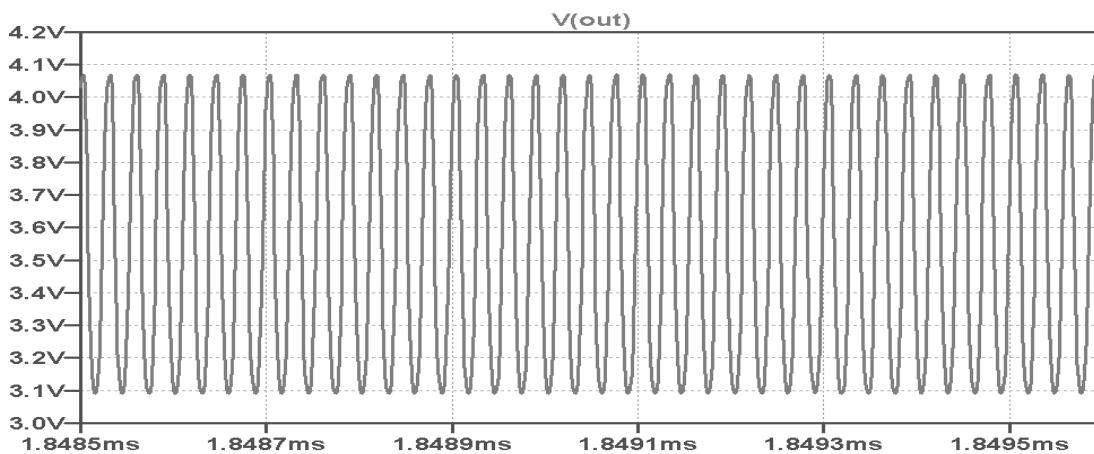
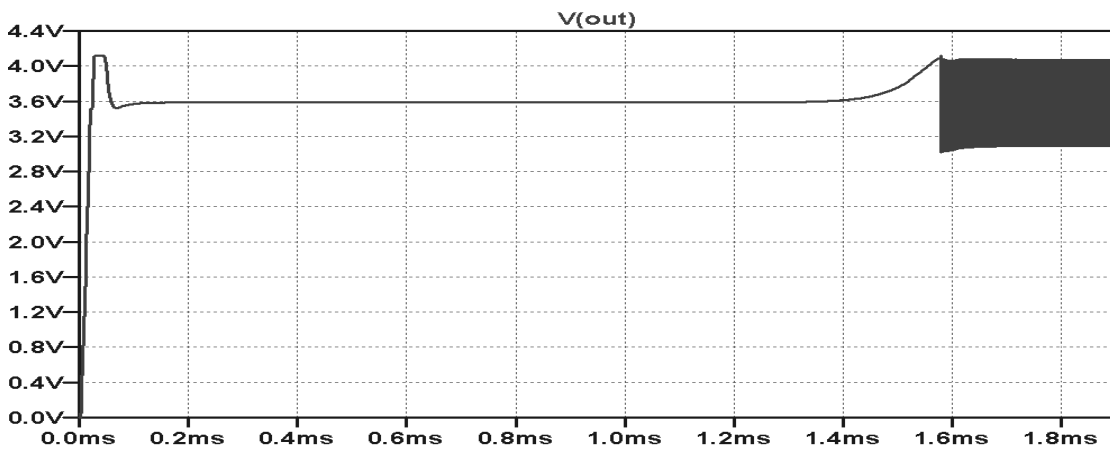
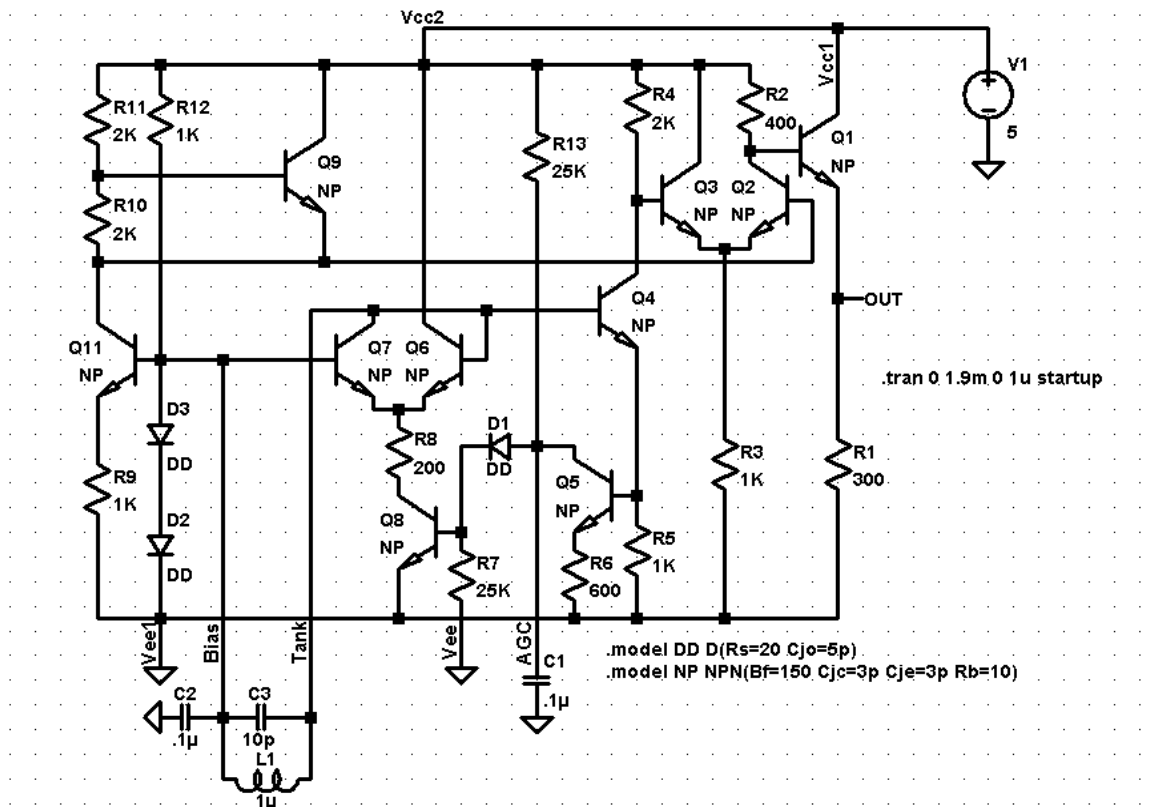


`.ac dec 30 .1 100Meg`

1] Middlebrook, R.D., "Measurement of Loop Gain in Feedback Systems", Int. J. Electronics, vol 38, No. 4, pp. 485-512, 1975
 See the example file LoopGain2.asc for an improved technique.

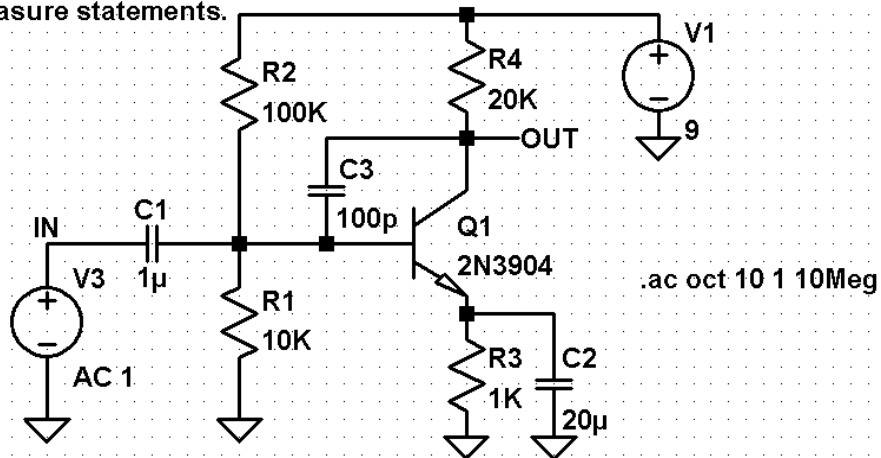


MC1648.asc - транзисторный генератор синусоидального напряжения

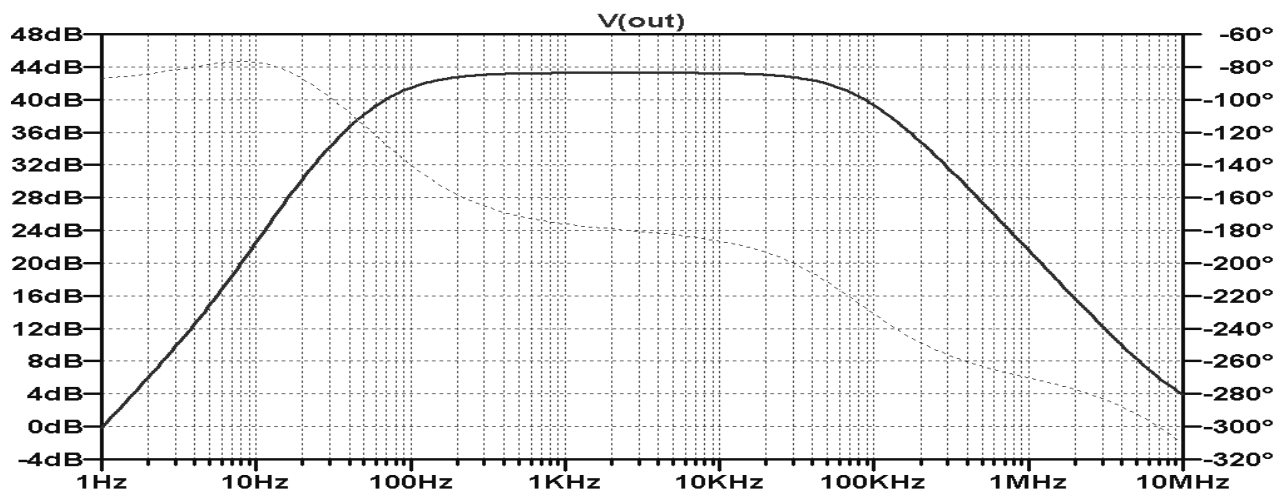


MeasureBW.asc - измерение полосы пропускания транзисторного усилителя

Example of using a .measure script to measure the 3dB bandwidth of a response.
Execute View=>SPICE Error Log after running the simulation to see the output of the .measure statements.



```
.measure tmp max mag(V(out))
.measure BW trig mag(V(out))=tmp/sqrt(2) rise=1 targ mag(V(out))=tmp/sqrt(2) fall=last
```



Circuit: * C:\Program Files\LTC\SwCADIII\examples\Educational\MeasureBW.asc

Direct Newton iteration for .op point succeeded.

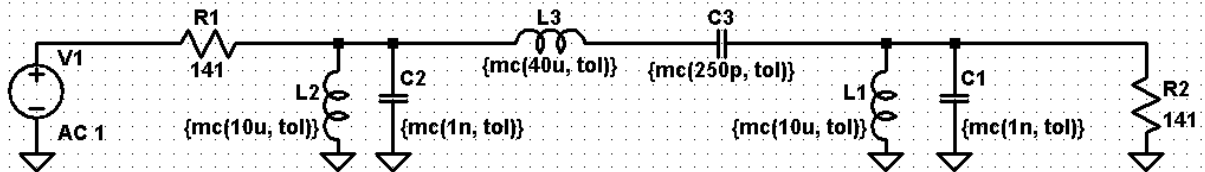
```
tmp: MAX(mag(v(out)))=(43.2762dB,0°) FROM 1 TO 1e+007
bw=81949.4 FROM 73.2928 TO 82022.7
```

Date: Wed Mar 12 14:00:44 2008
Total elapsed time: 0.094 seconds.

```
tnom = 27
temp = 27
method = trap
totiter = 9
traniter = 0
tranpoints = 0
accept = 0
rejected = 0
trancriters = 9
matrix size = 10
fillins = 0
solver = Normal
```

MonteCarlo.asc - частотные характеристики при разбросе параметров по случайному закону

Monte Carlo Simulation in LTspice



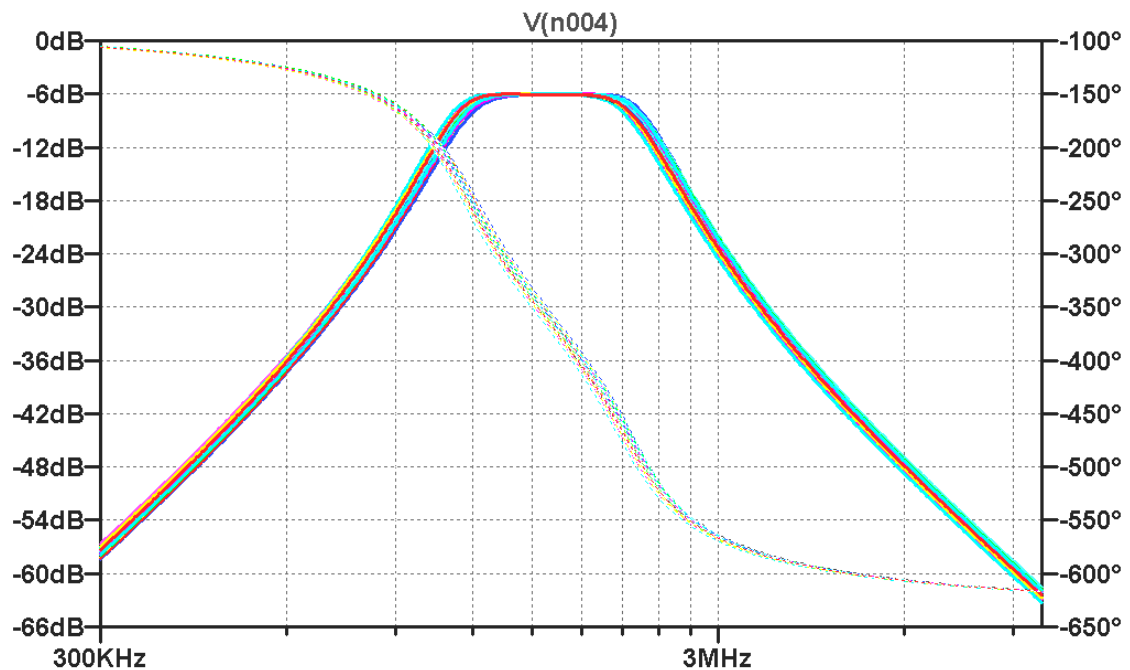
```
.param tol=.05 ; +/- 5% component tolerance
.step param X 0 20 1 ; a dummy paramter to cycle Monte Carlo runs
.ac oct 100 300K 10Meg
```

mc(val, tol) is a function that uses a random number generator to return a value between $val - tol \cdot val$ and $val + tol \cdot val$

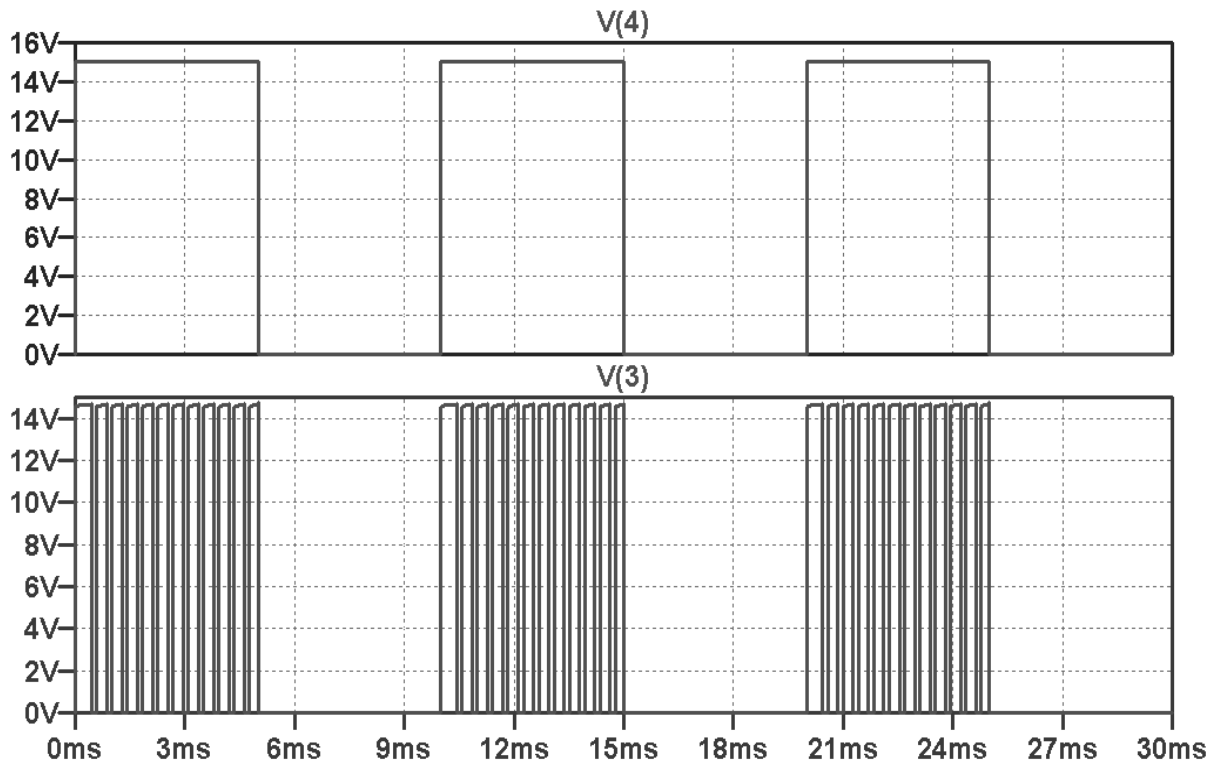
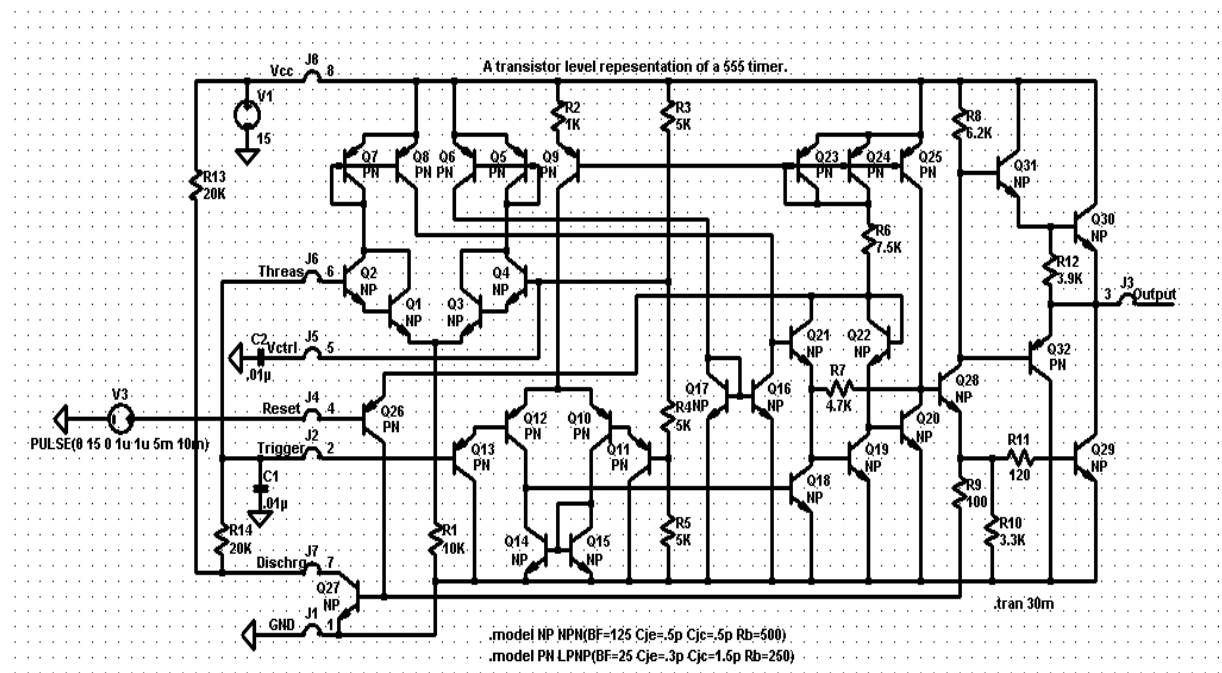
Other functions of interest:

flat(x): a function that uses a random number generator to return a value between $-x$ and x ;

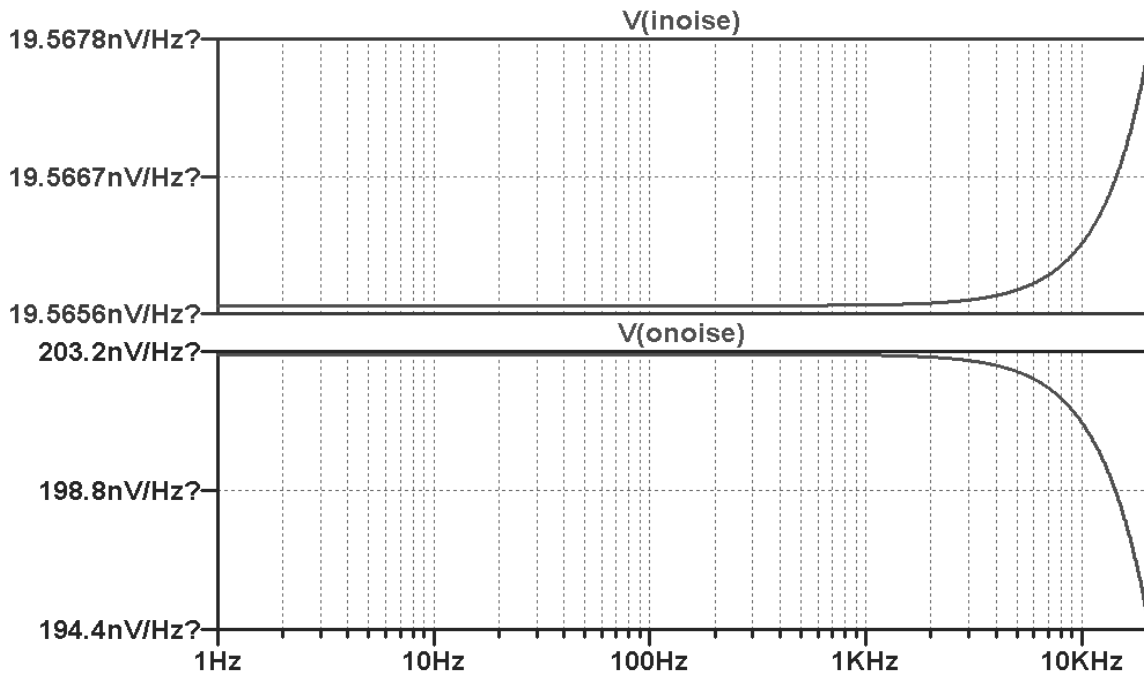
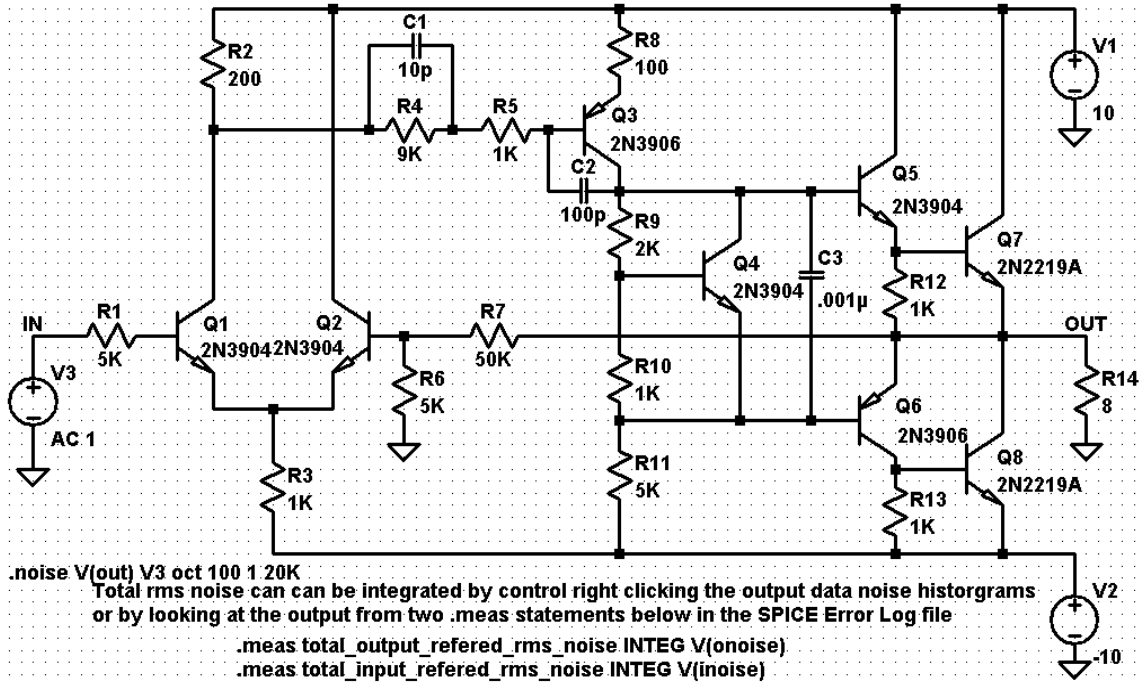
gauss(x): a function that uses a random number generator to return a value with a Gaussian distribution and sigma x .



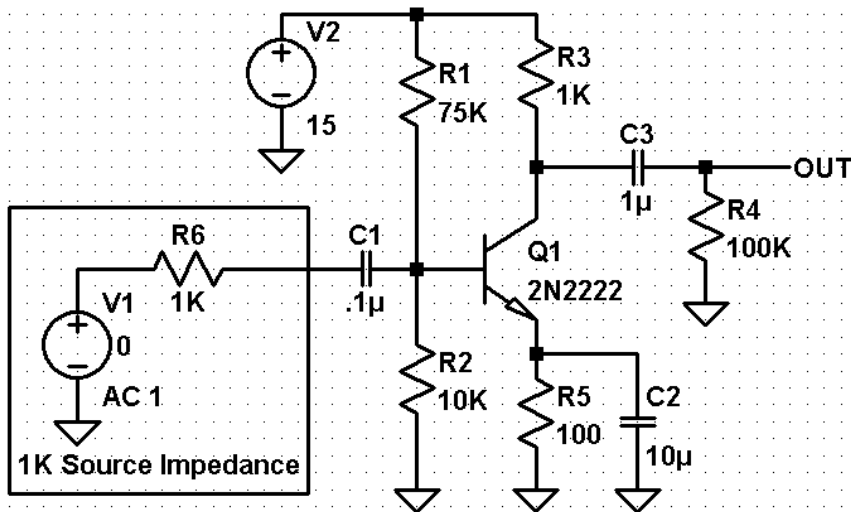
NE555.asc - транзисторный генератор импульсов



Noise.asc - анализ шума электронной схемы



NoiseFigure.asc - анализ шума электронной схемы



```
.NOISE V(out) V1 oct 10 1K 100K
```

To plot NF vs. Frequency:

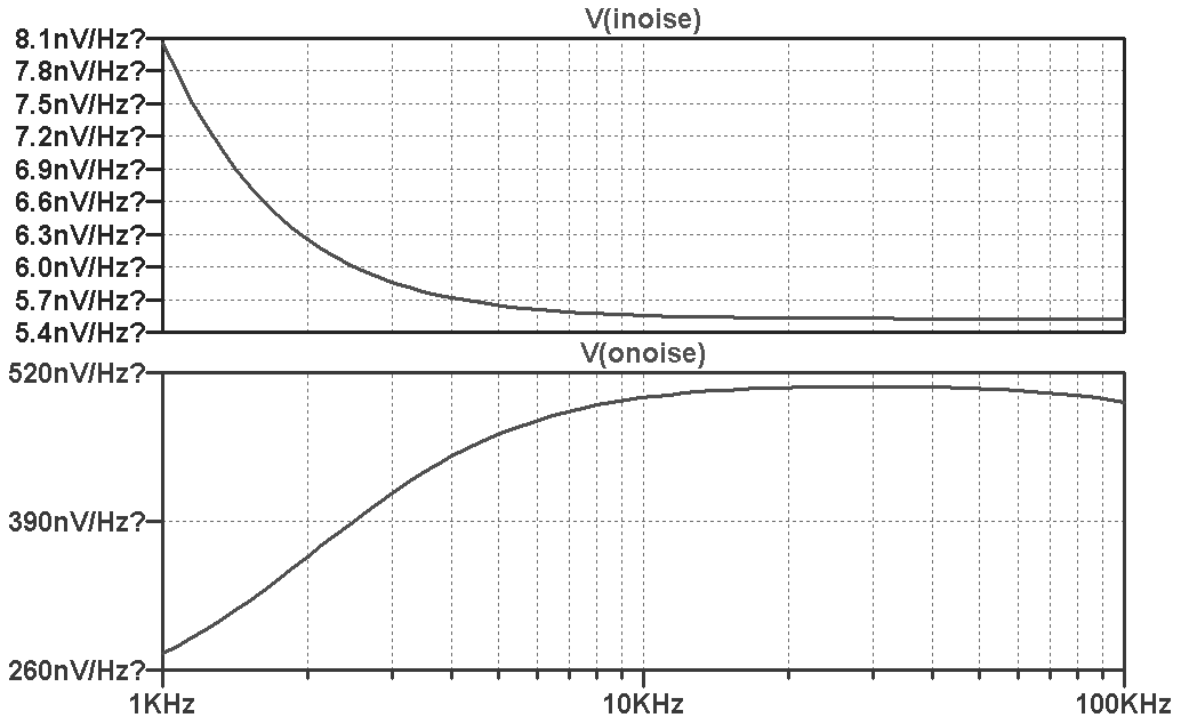
```
10*log10(V(inoise)*V(inoise))/(4*k*300.15*1K)
```

Note that the units are dB but will be labeled V/sqrt(Hz)

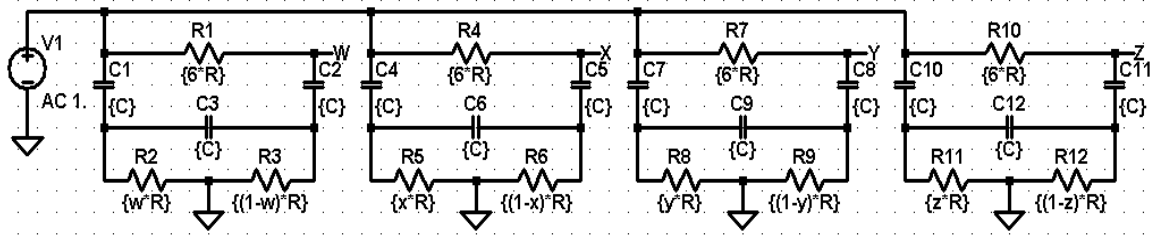
If you add the line

```
.func NF(R) 10*log10(V(inoise)*V(inoise))/(4*k*300.15*R)
```

to your plot.defs file, then you can conveniently plot the quantity NF(1K)

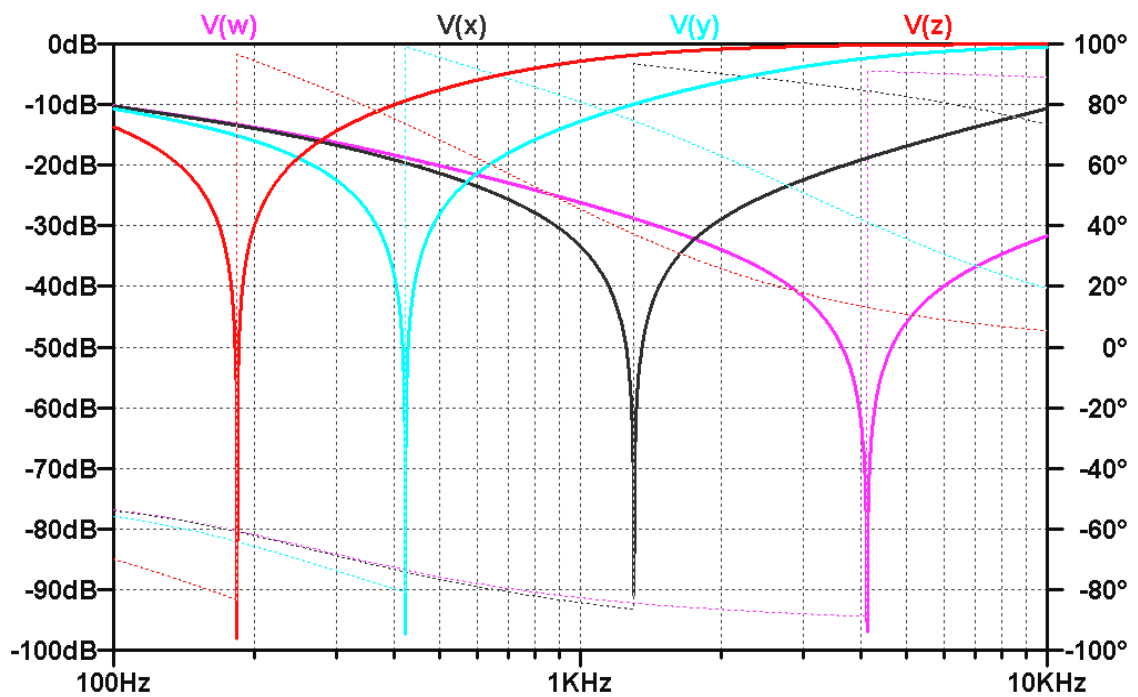


Notch.asc - многовариантный анализ частотных характеристик.

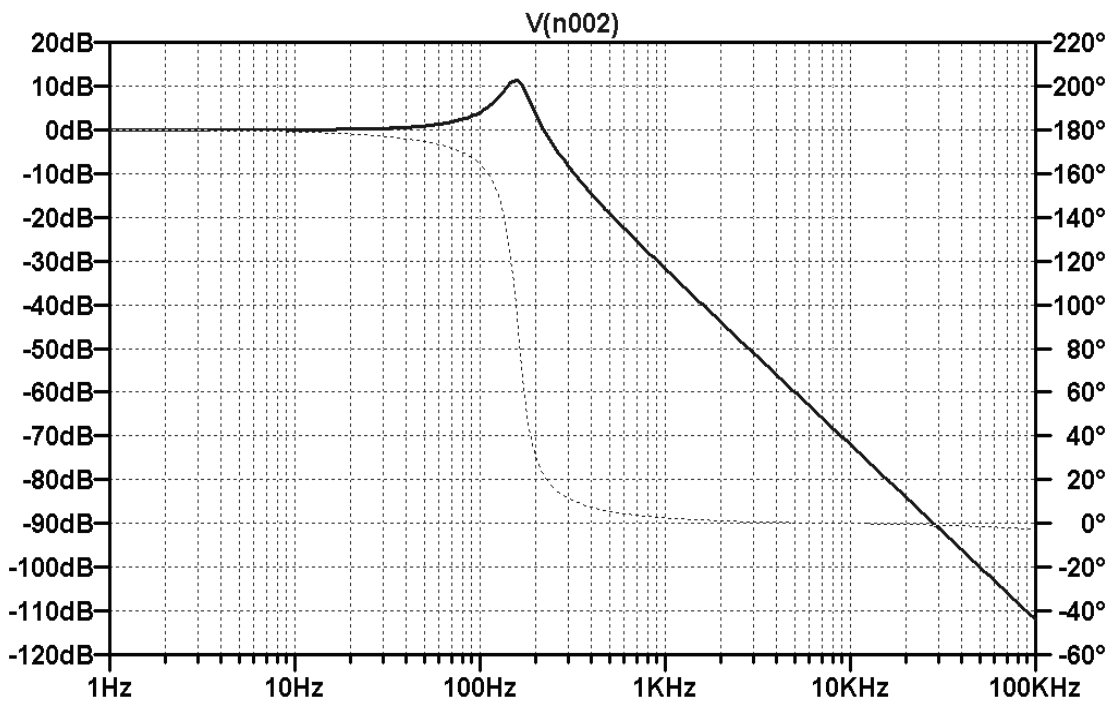
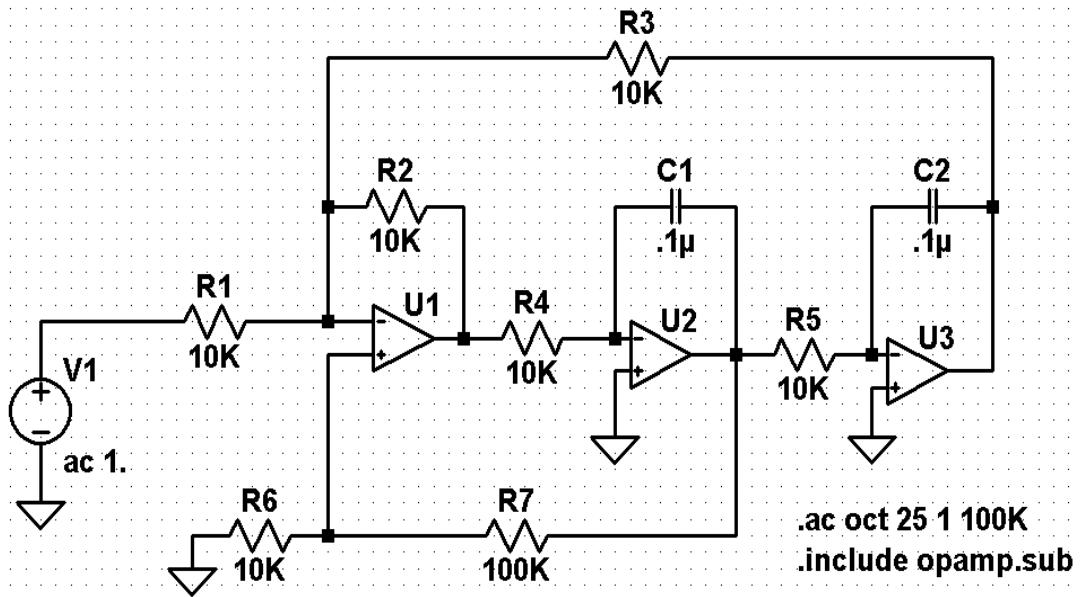


.ac oct 500 100 10k .params R=10K C=.1μ .params w=.0005 x=.005 y=.05 z=.5

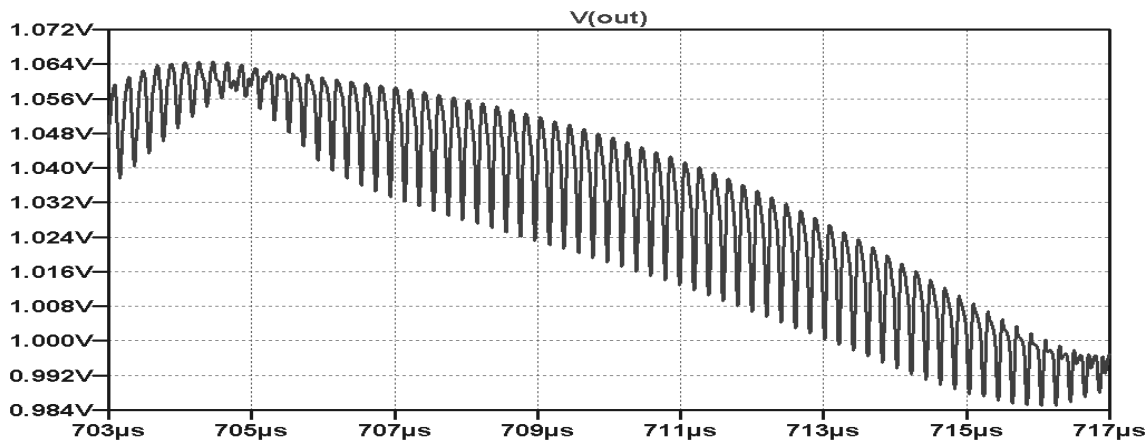
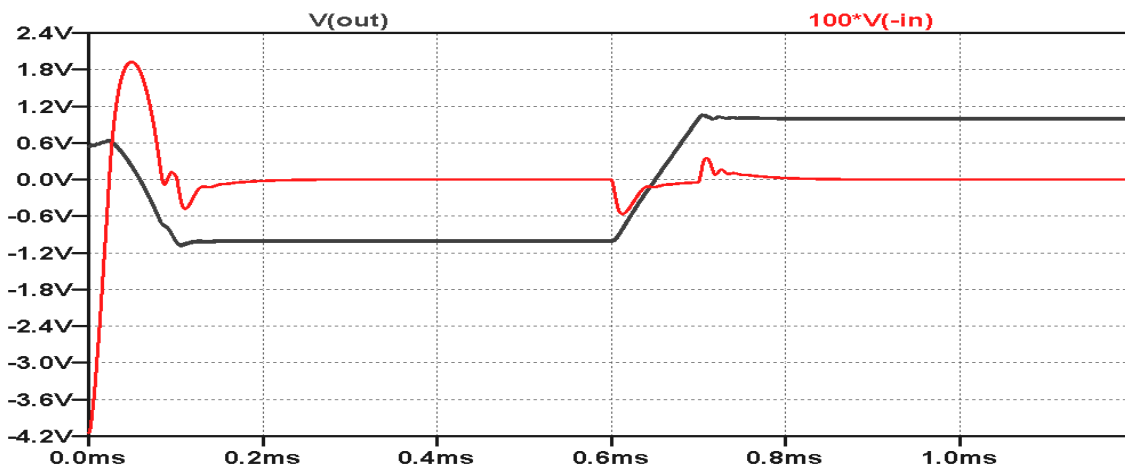
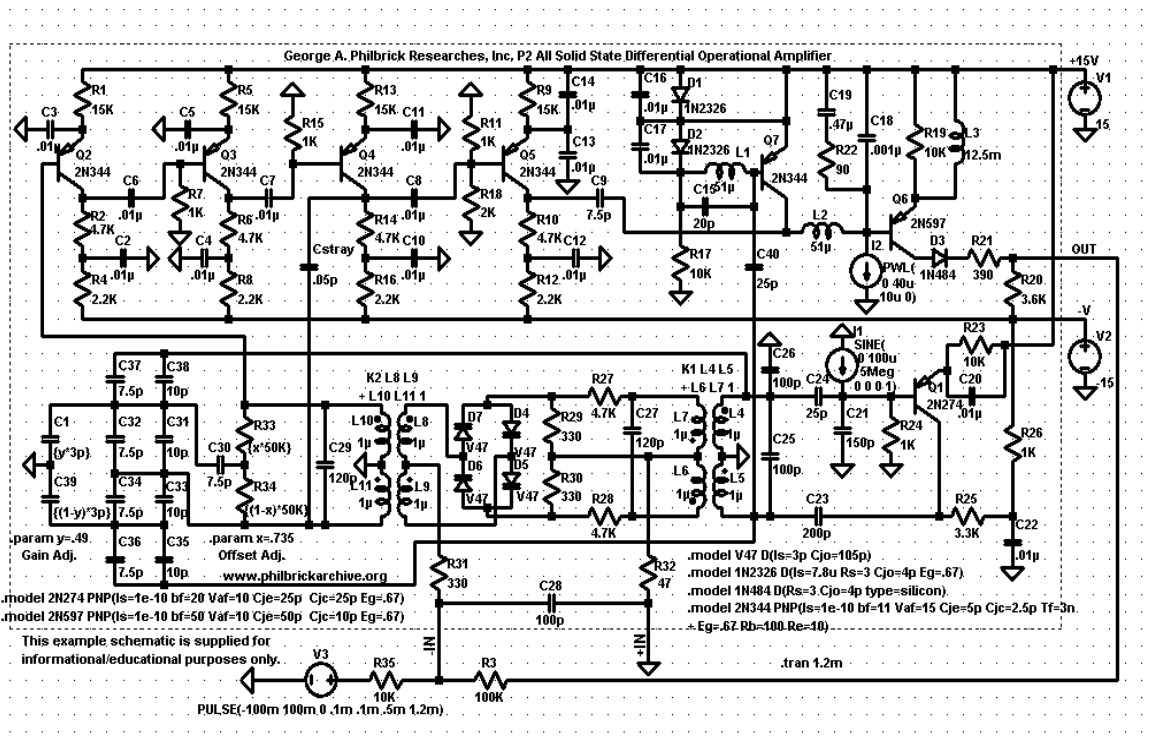
From Horowitz and Hill, The Art of Electronics, 2nd Ed, Cambridge, p. 281



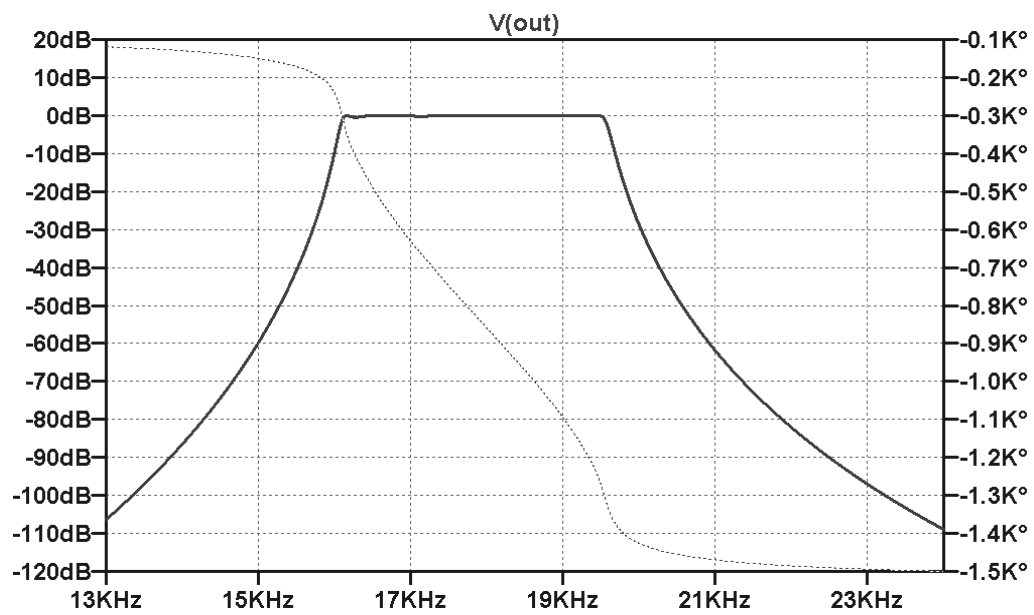
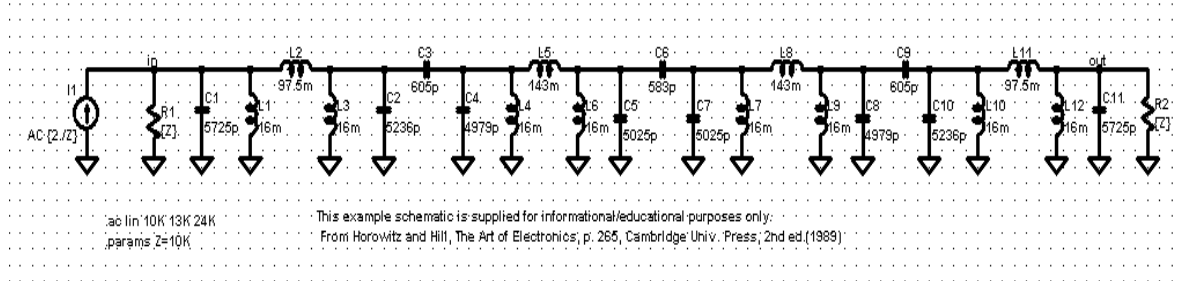
Opamp.asc - частотные характеристики схемы на операционных усилителях



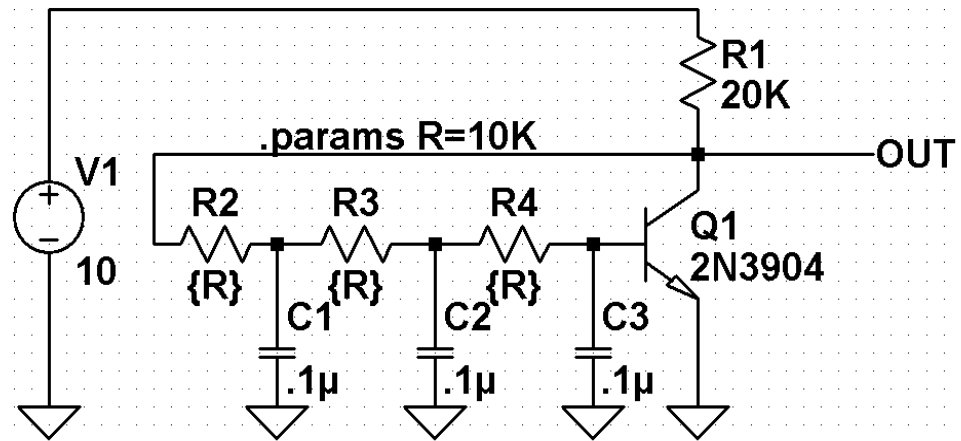
P2.asc - получение осциллограмм работы сложной транзисторной схемы



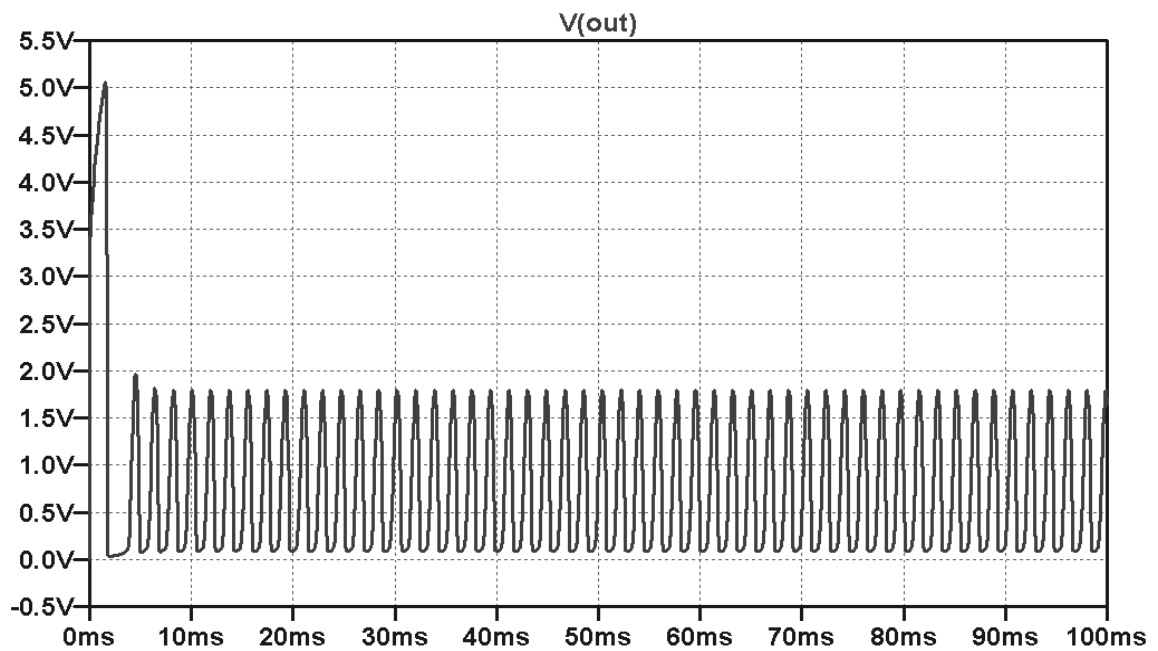
Passive.asc - частотные характеристики пассивного фильтра



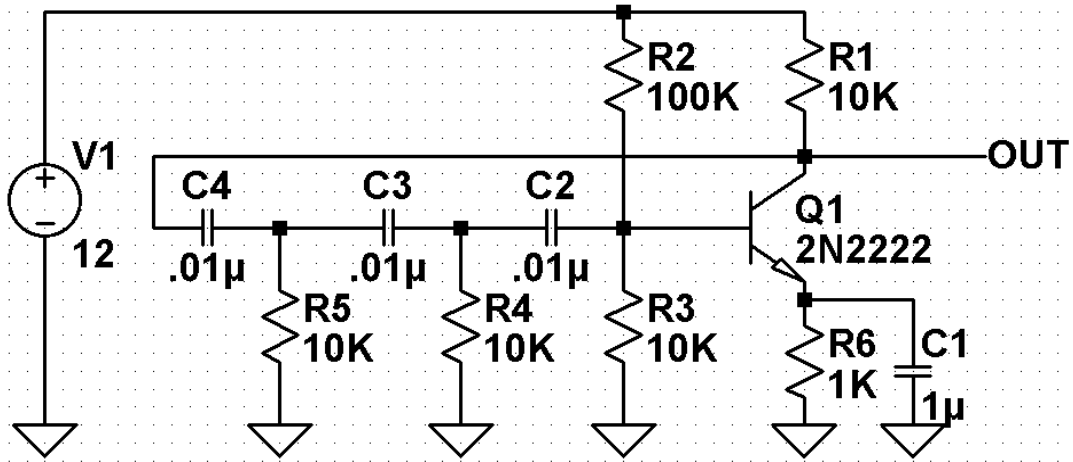
PhaseShift2.asc - транзисторная генераторная схема



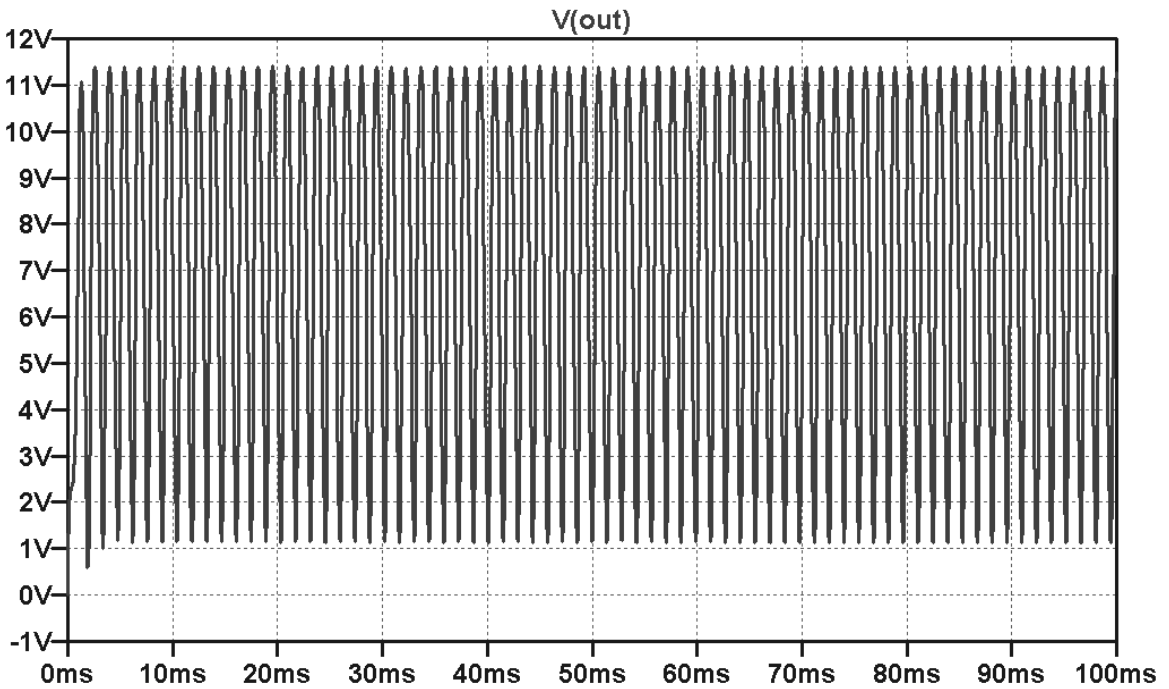
```
.tran 100m startup .options maxstep=.02m
```



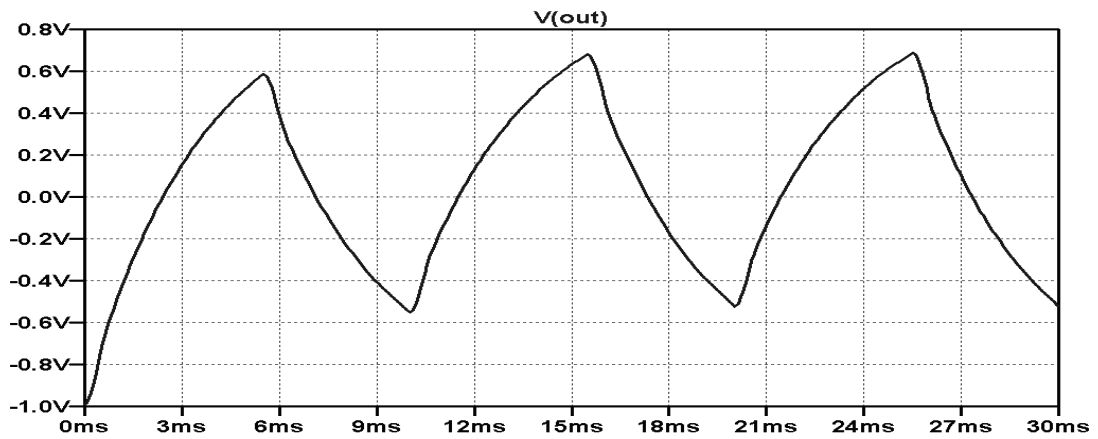
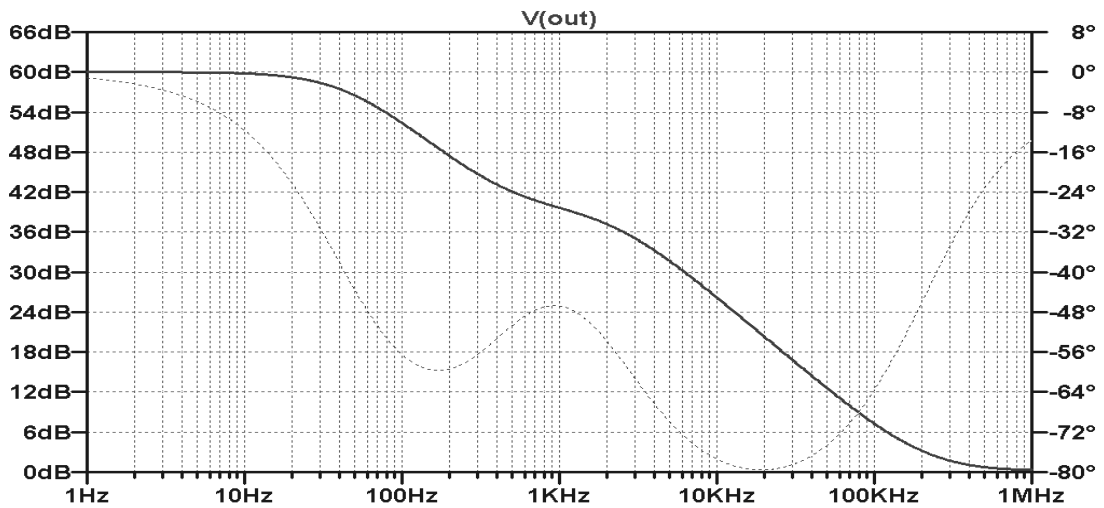
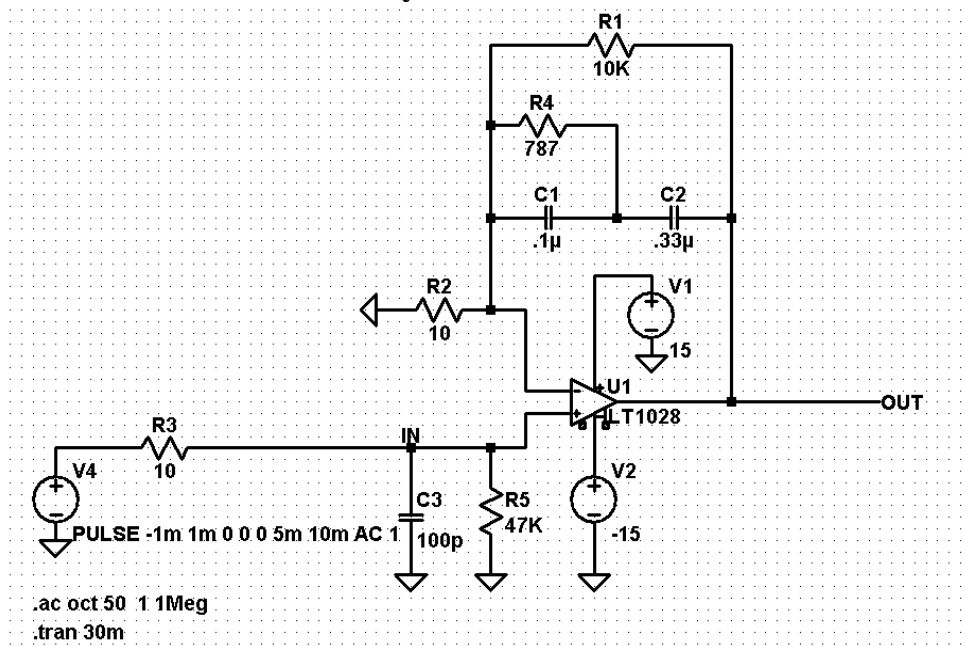
PhaseShift.asc - транзисторная генераторная схема.



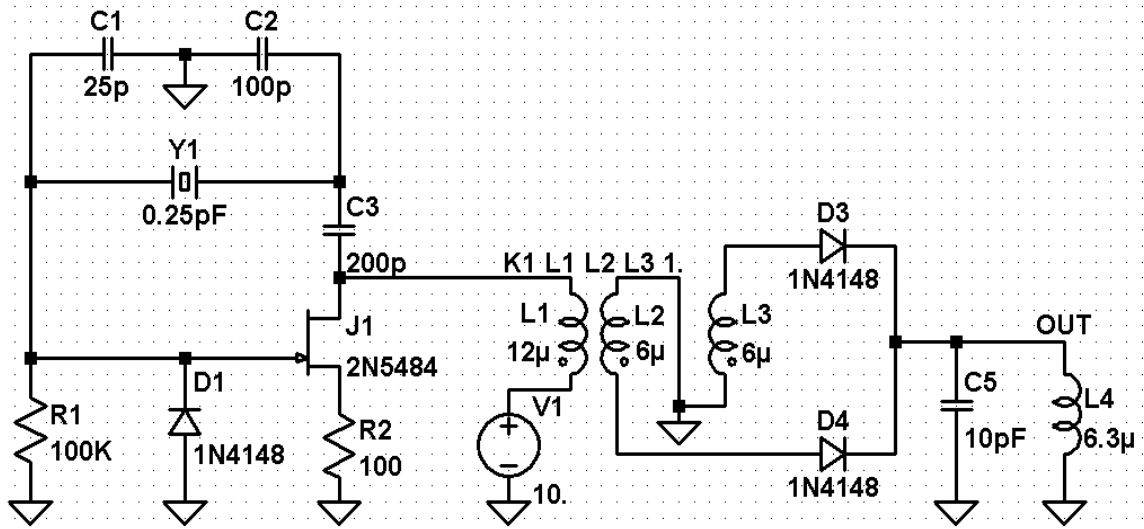
`.tran 100m startup`



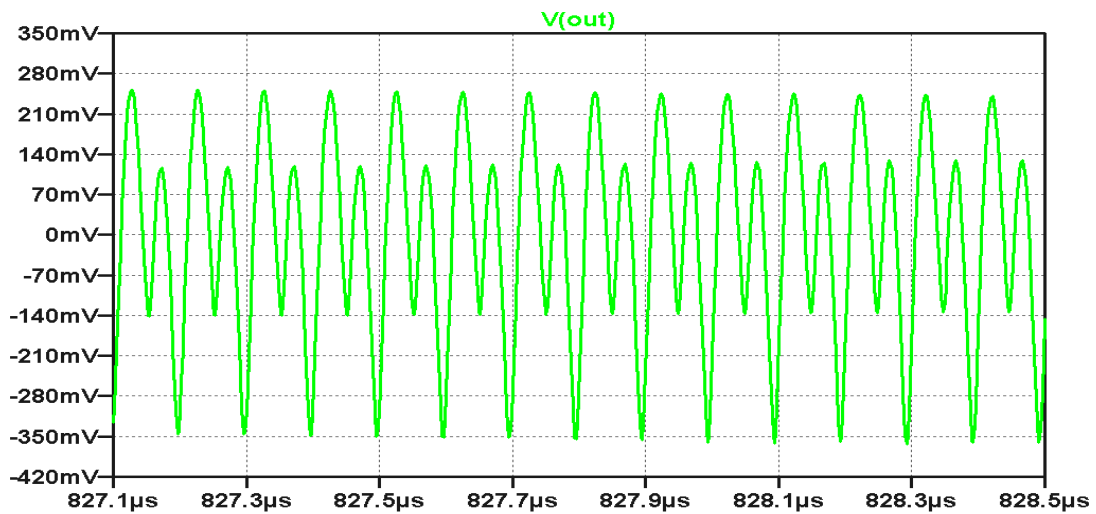
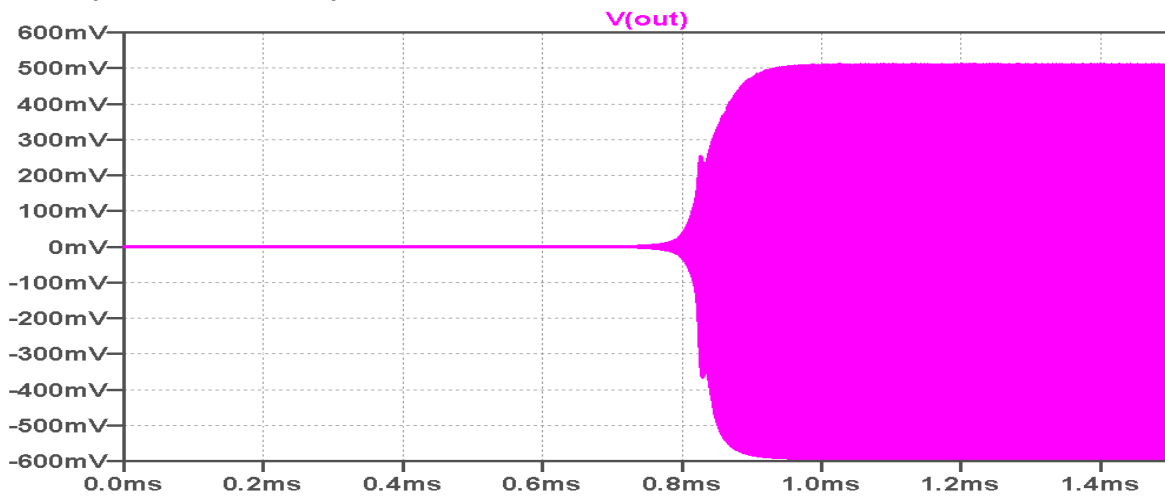
Phono.asc - частотный и временной анализ схемы на операционном усилителе



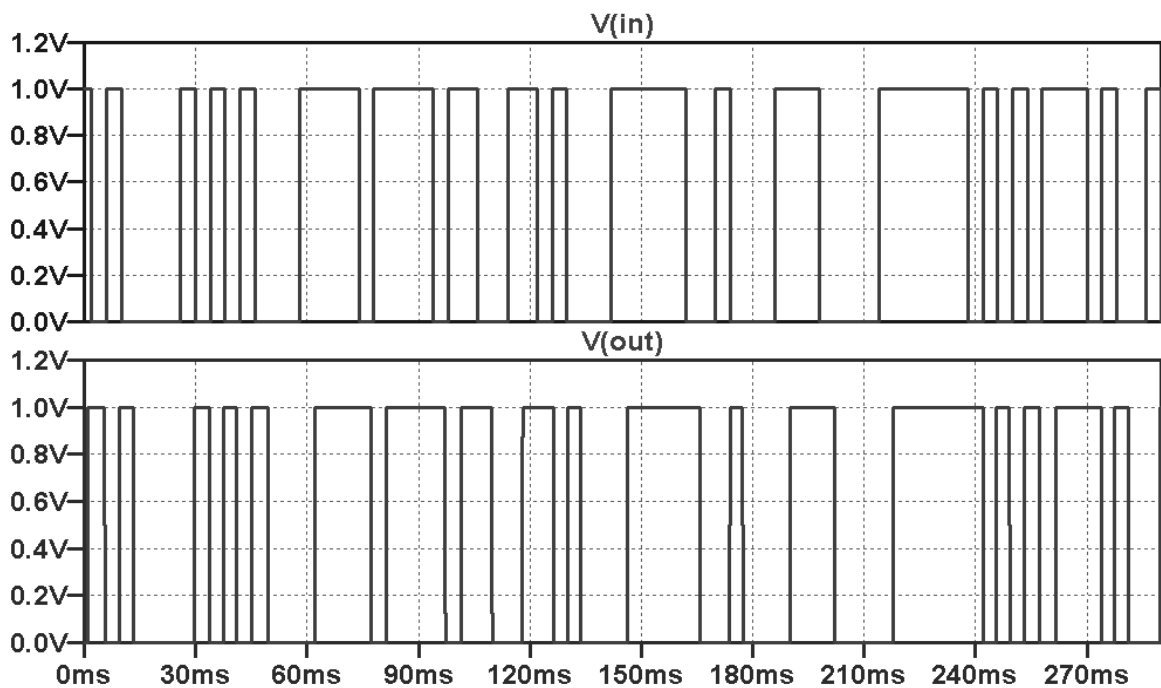
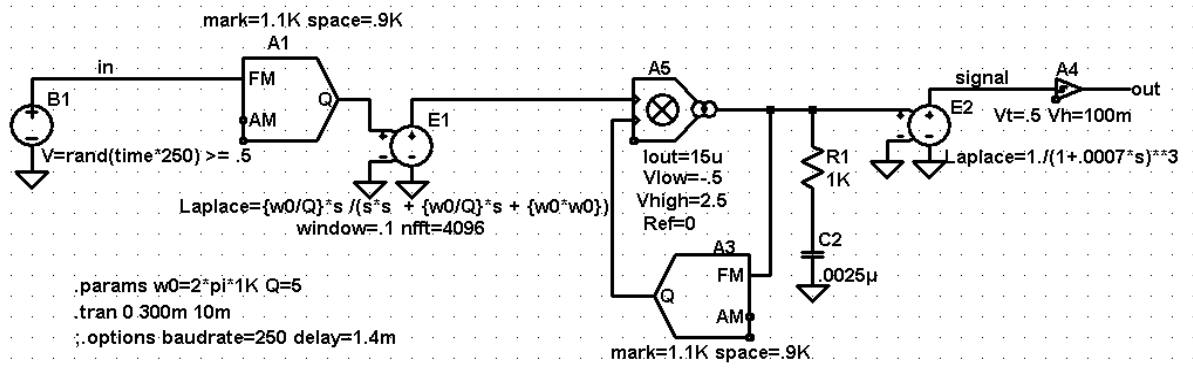
Pierce.asc - транзисторный генератор переменного сигнала



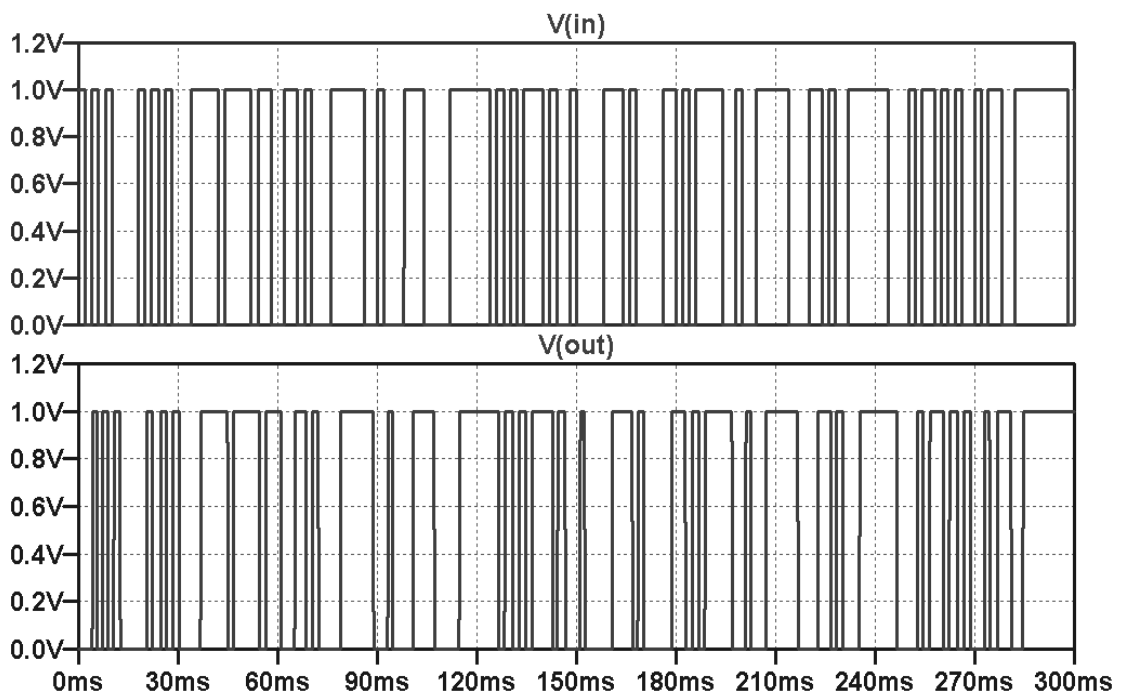
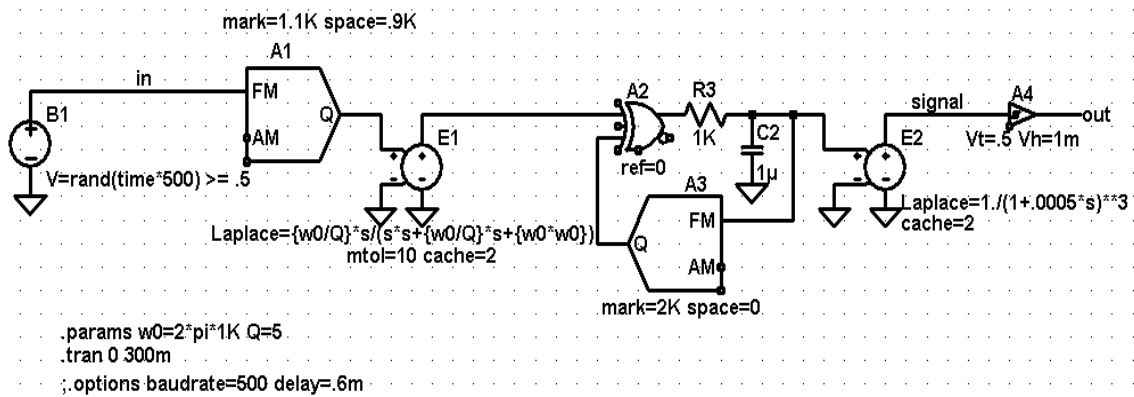
```
.tran 1.5m startup
.options method=trap
```



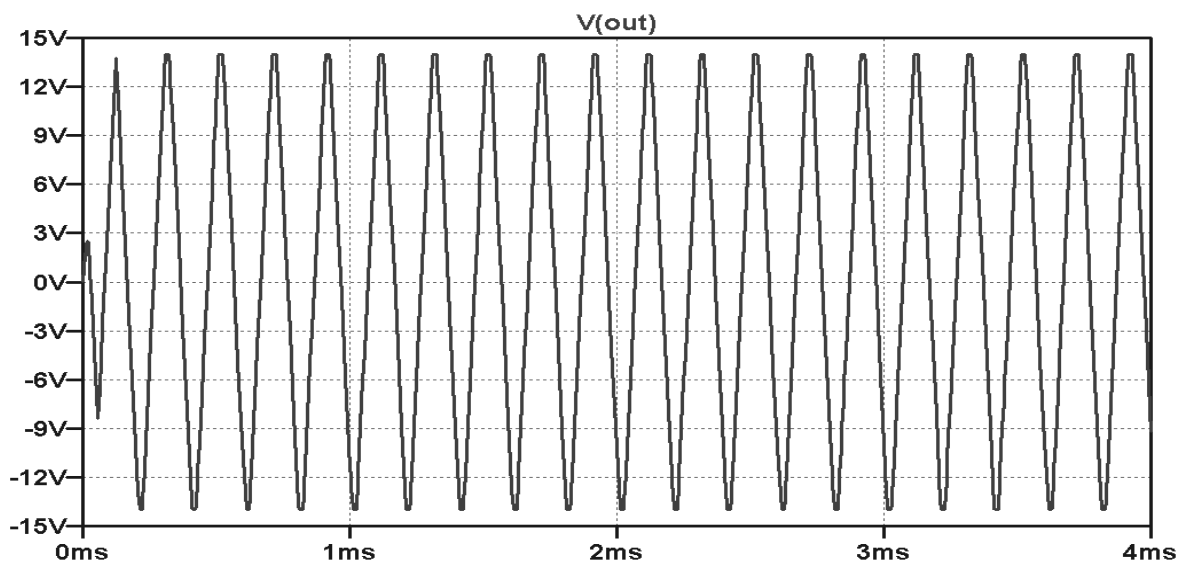
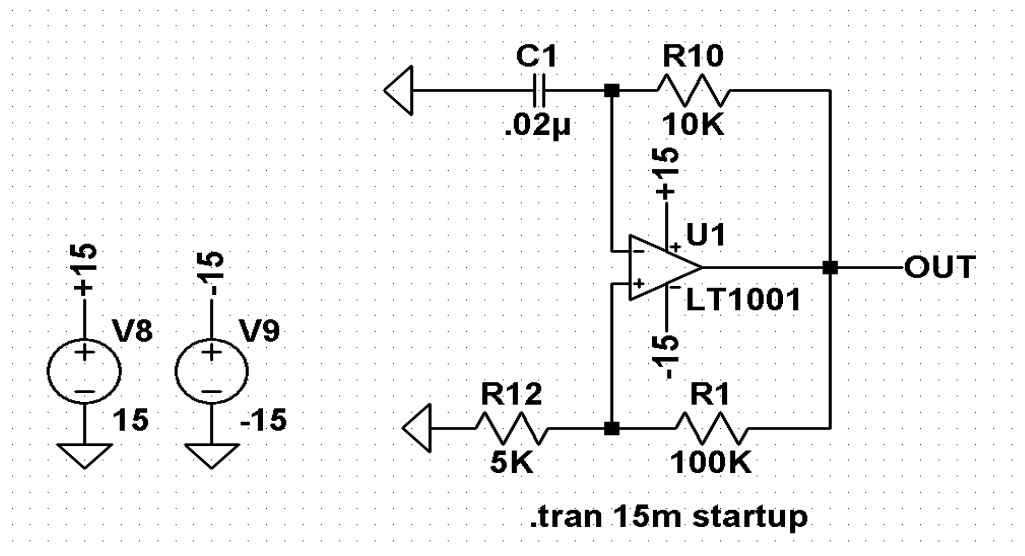
PLL2.asc - применение функциональных звеньев и звеньев, представленных преобразованиями Лапласа



PLL.asc - применение функциональных звеньев и звеньев, представленных преобразованиями Лапласа

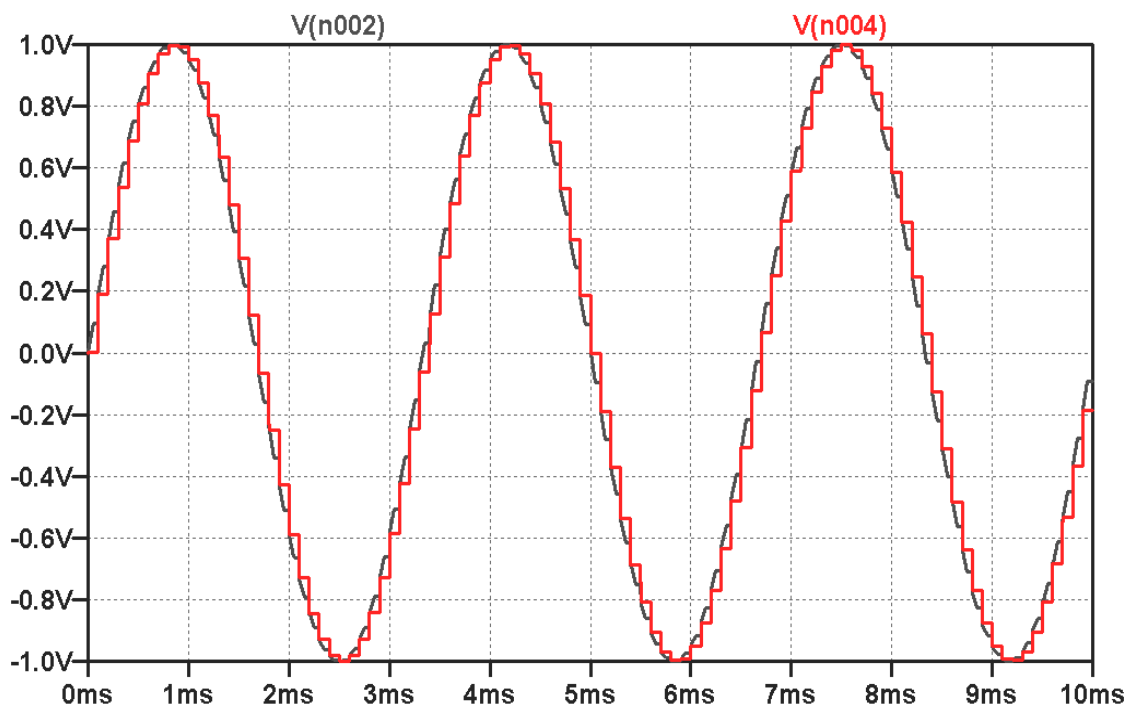
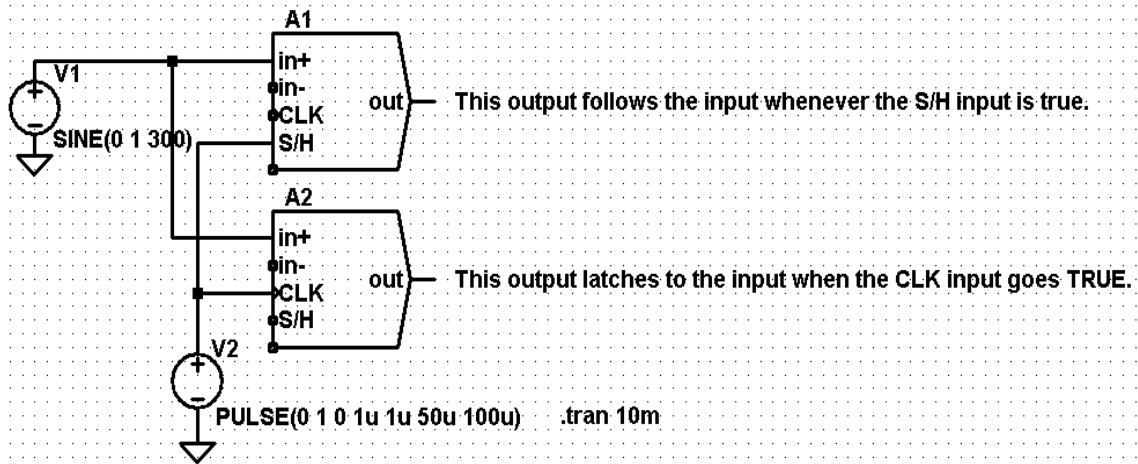


Relax.asc - генератор пилообразного сигнала на операционном усилителе

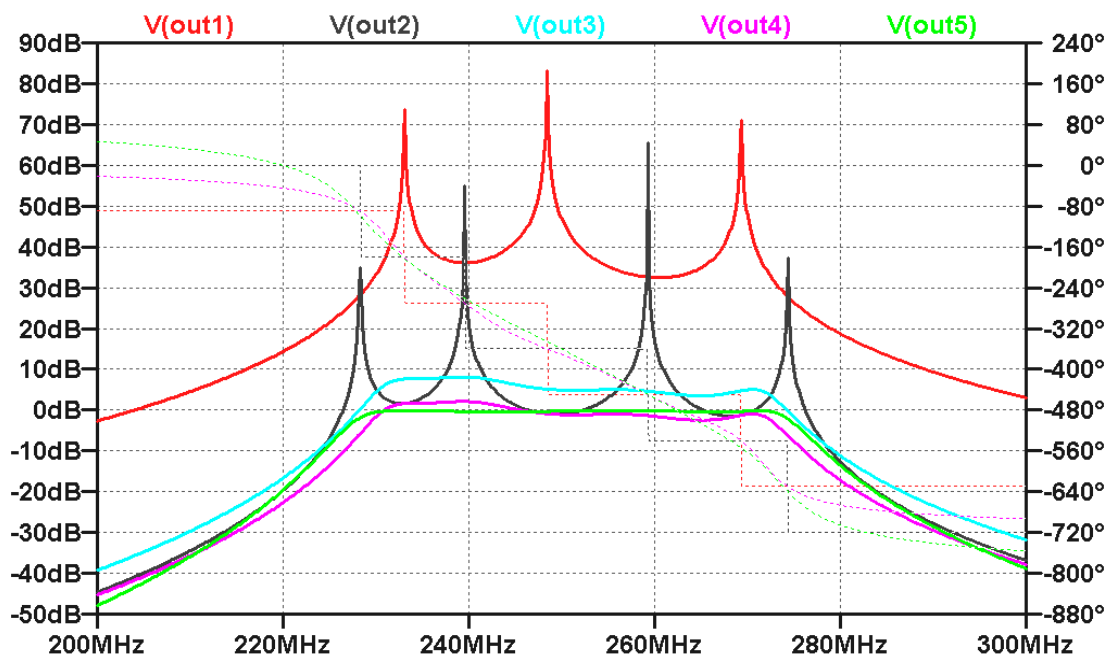
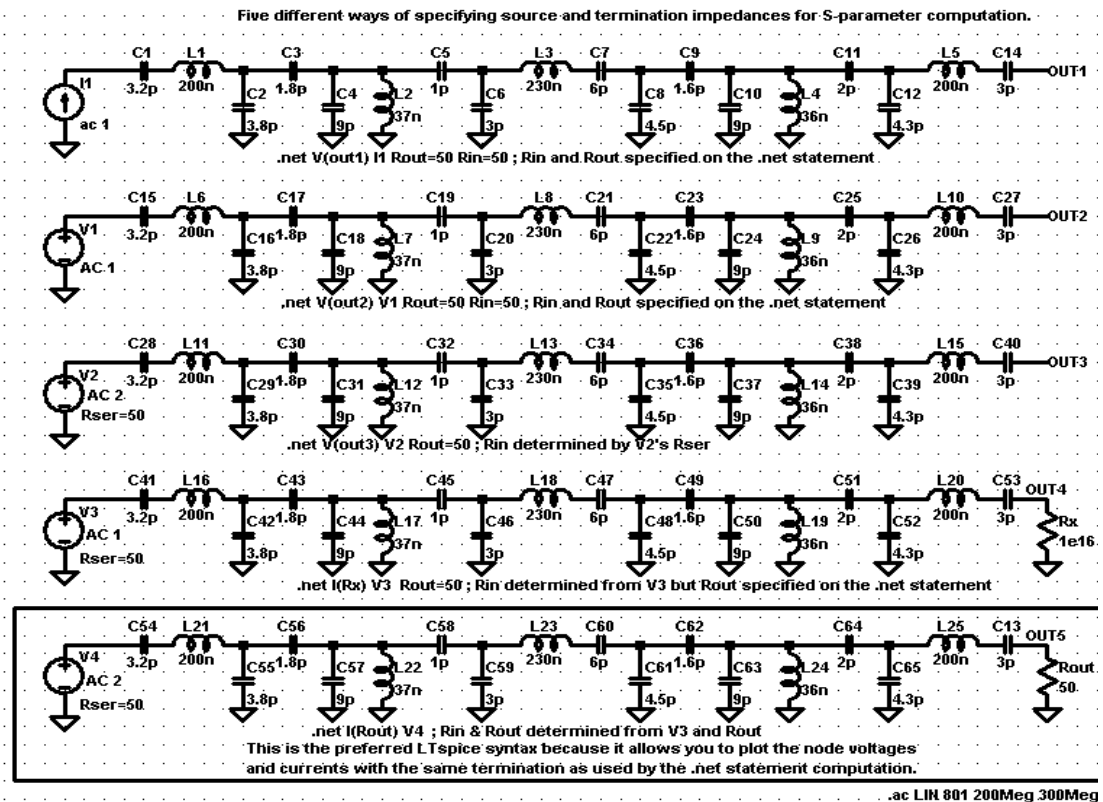


SampleAndHold.asc - функциональная модель квантователя

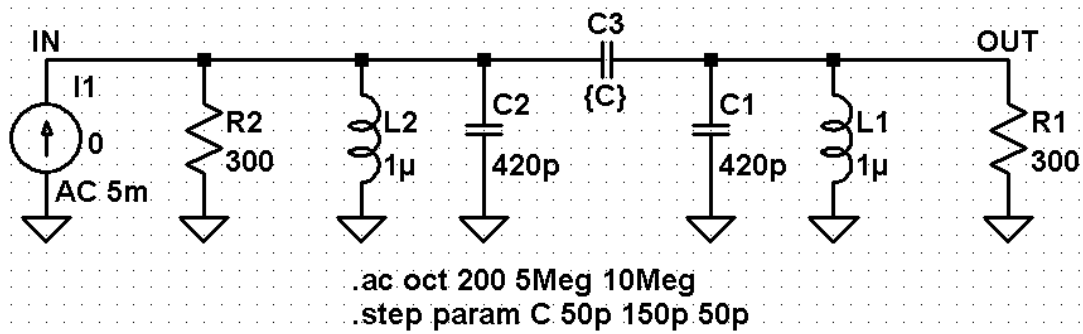
The behavioral Sample and Hold has two modes of operation.



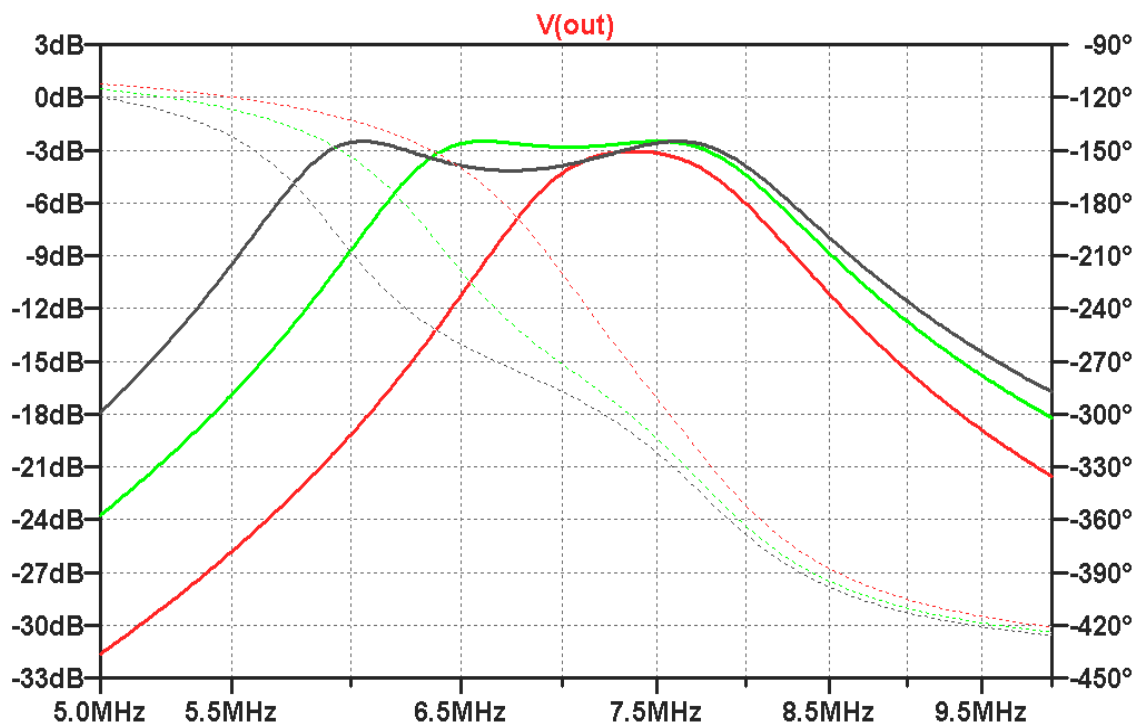
S-param.asc - многовариантный анализ частотных характеристик пассивного фильтра



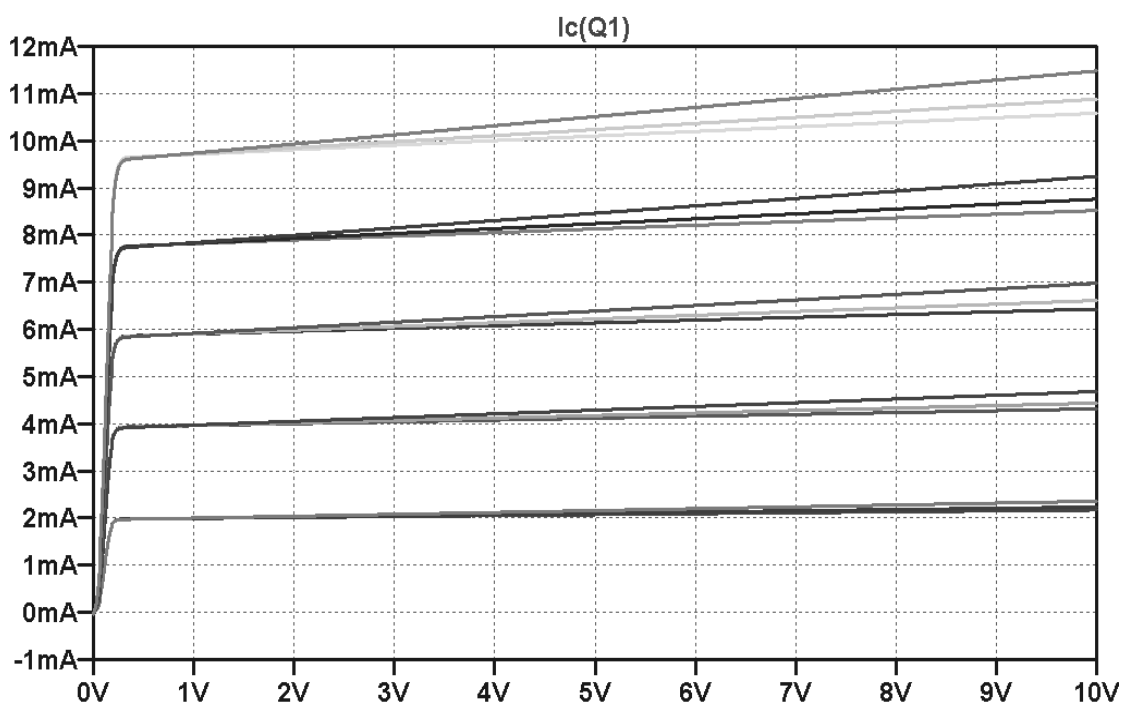
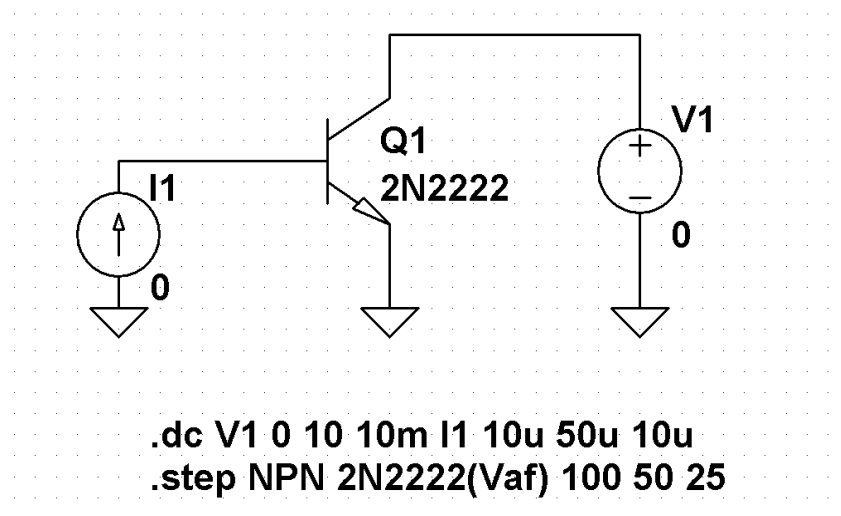
StepAC.asc - многовариантный частотный анализ с пошаговым изменением одного параметра схемы



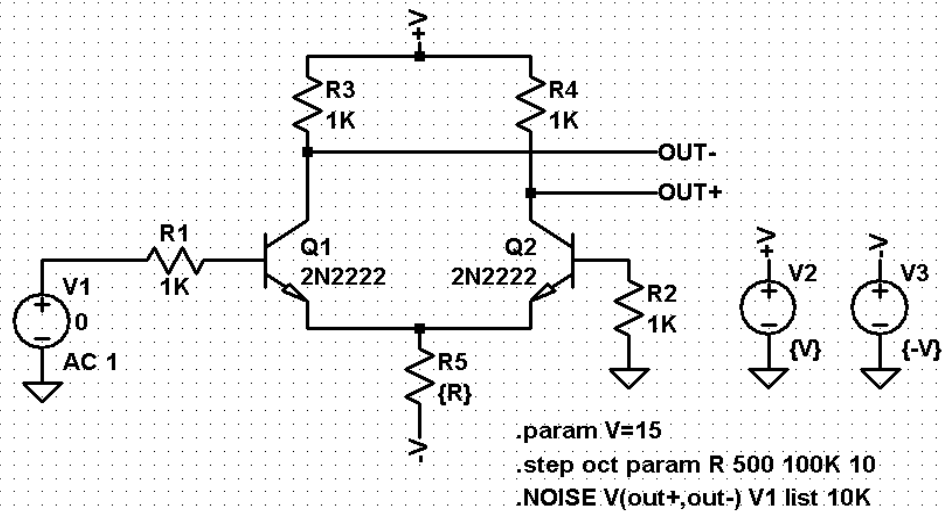
This example demonstrates .stepping a global parameter, C, while computing the transfer function of the filter.



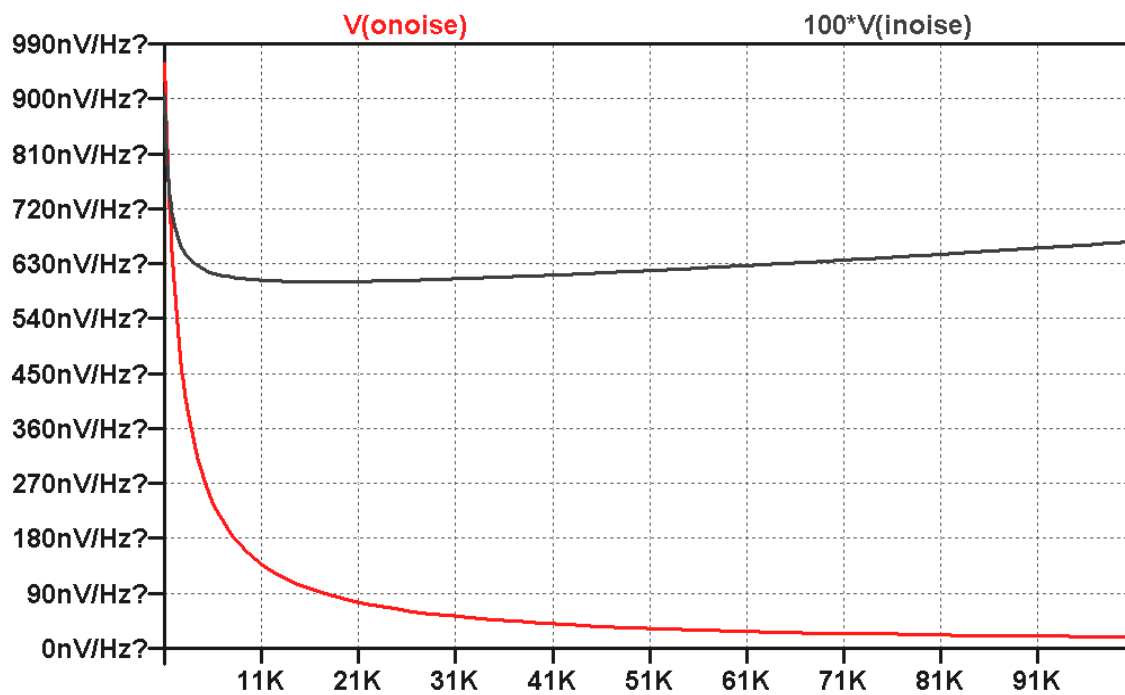
StepModelParam.asc - статические характеристики транзистора с применением пошагового изменения параметра



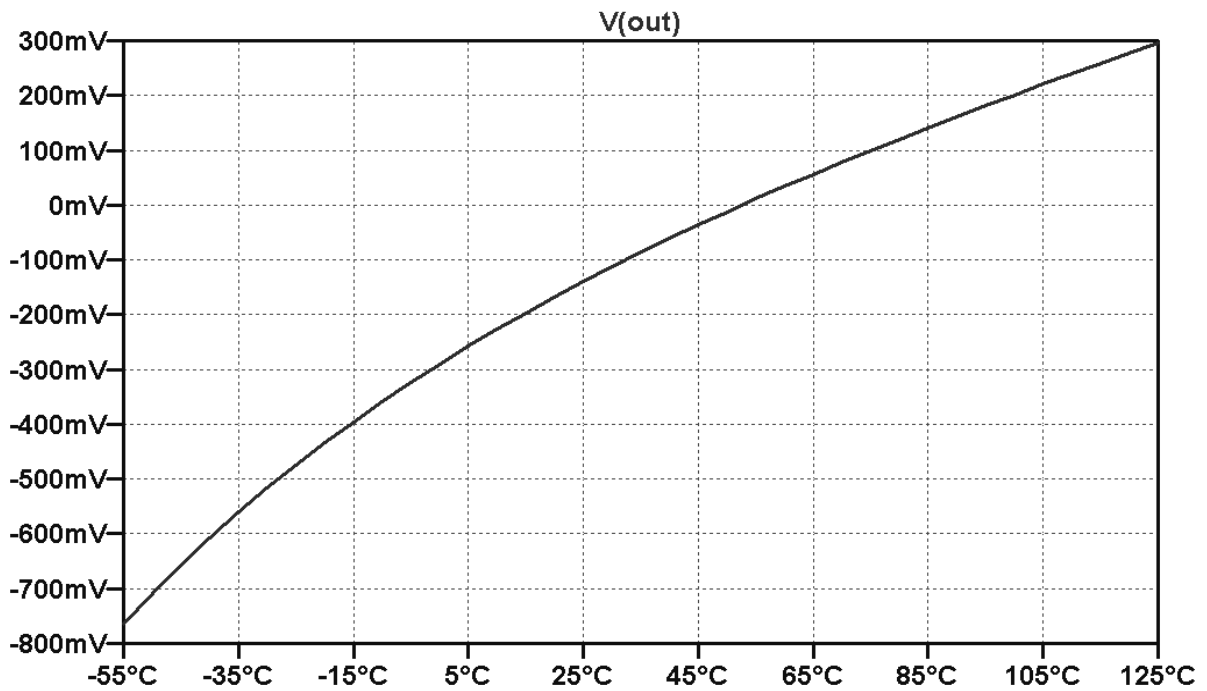
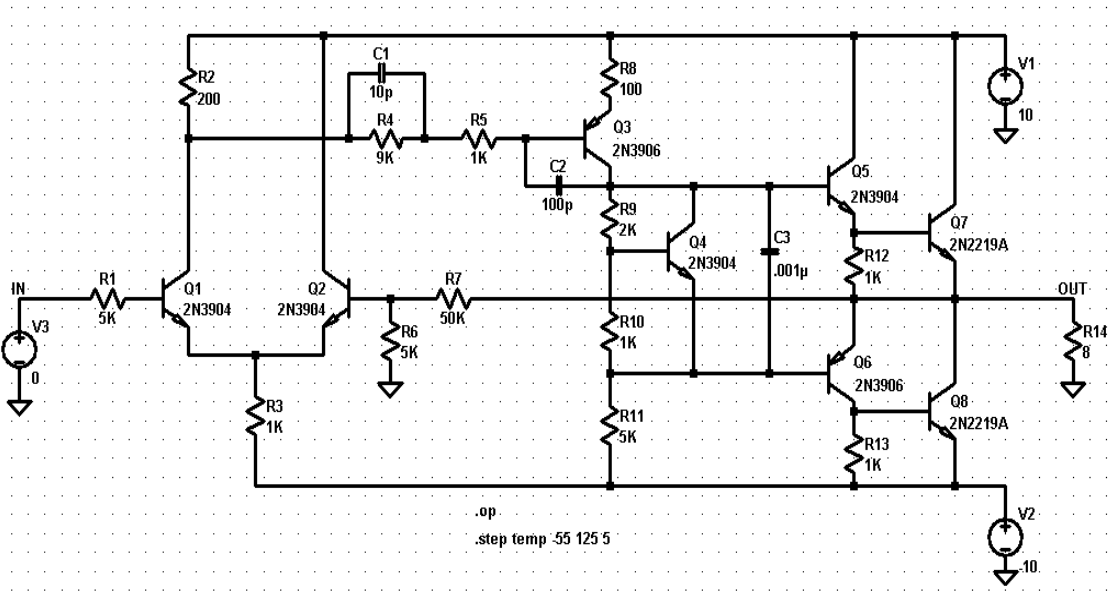
StepNoise.asc - анализ шума при пошаговом изменении параметра



This example demonstrates stepping a global parameter, R, while computing the noise at a single frequency. The resultant plot of V(noise_density) vs. R shows a minimum noise with a tail resistance around 16kOhms.

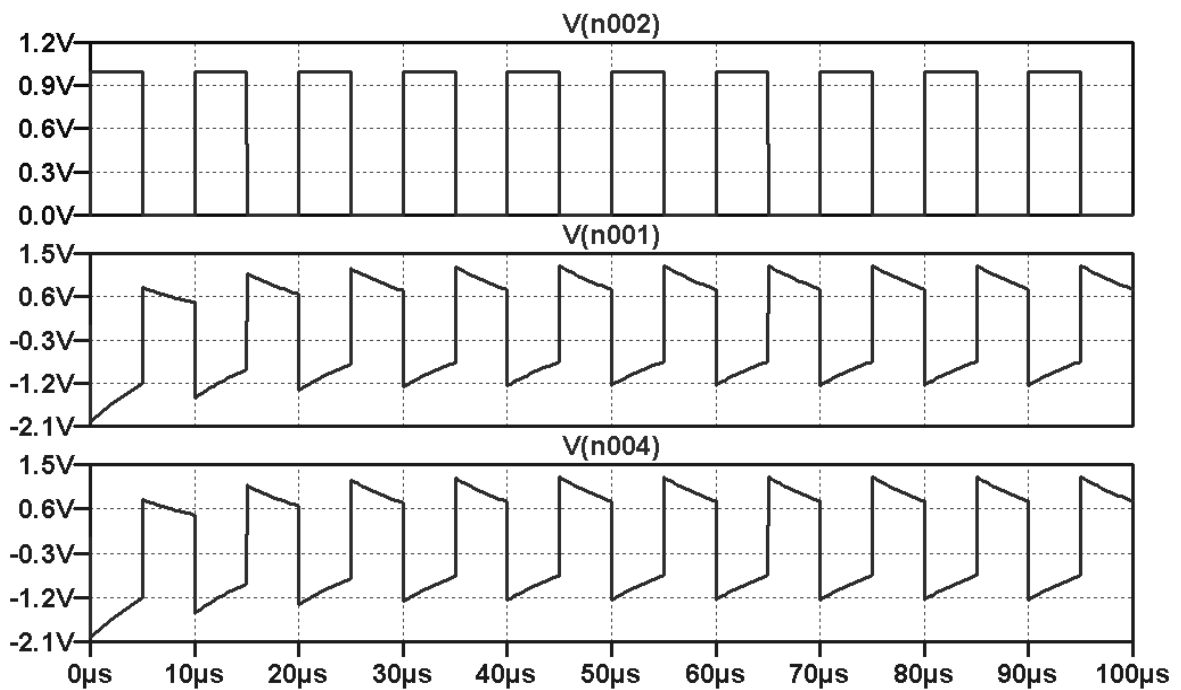
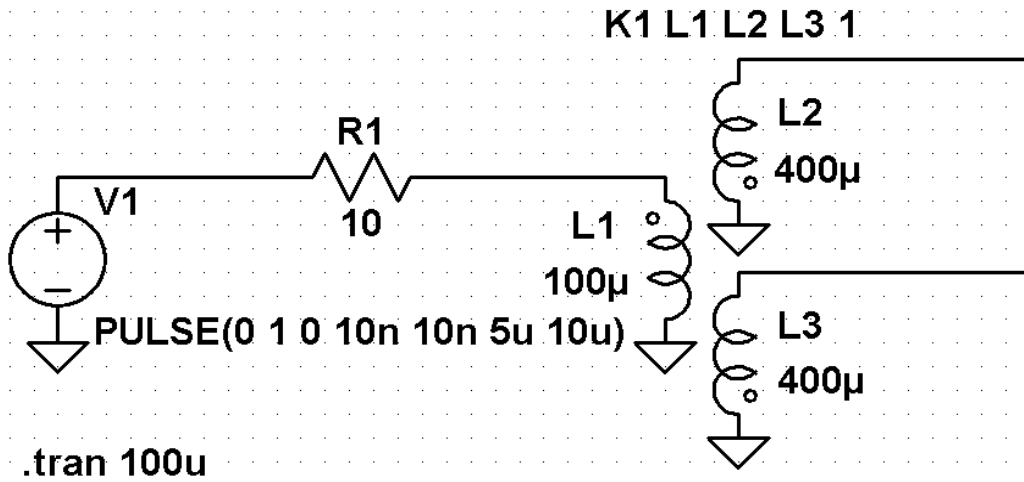


StepTemp.asc - анализ рабочей точки усилительной схемы при пошаговом изменении температуры



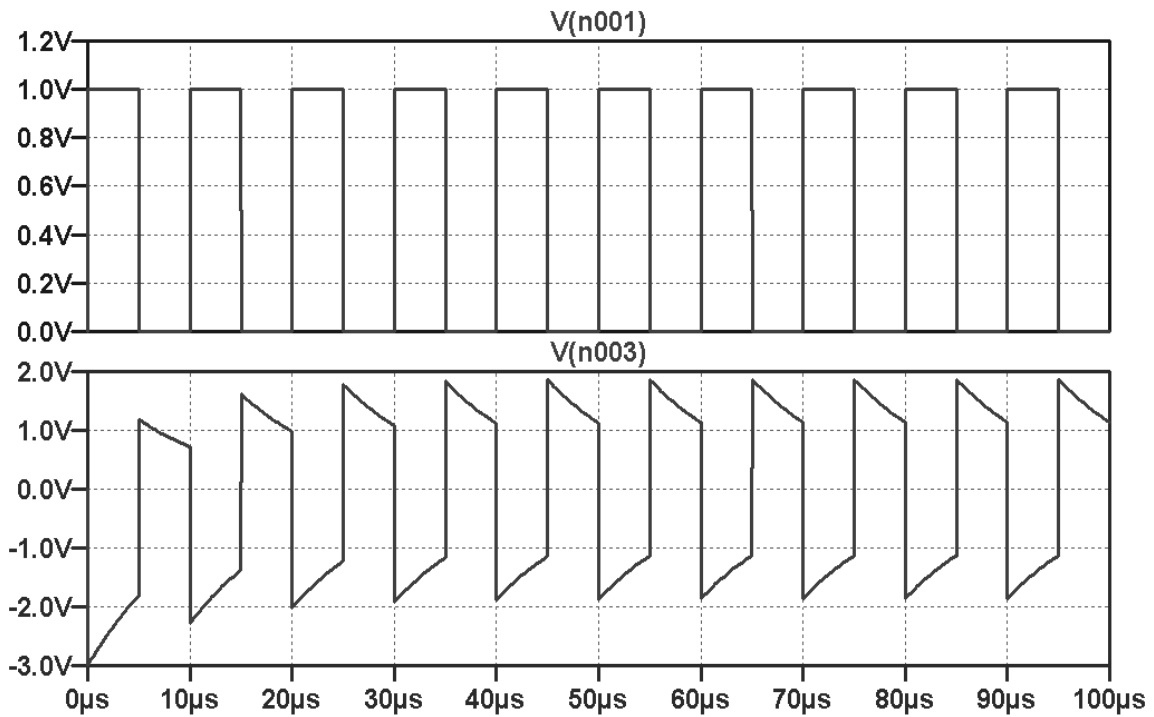
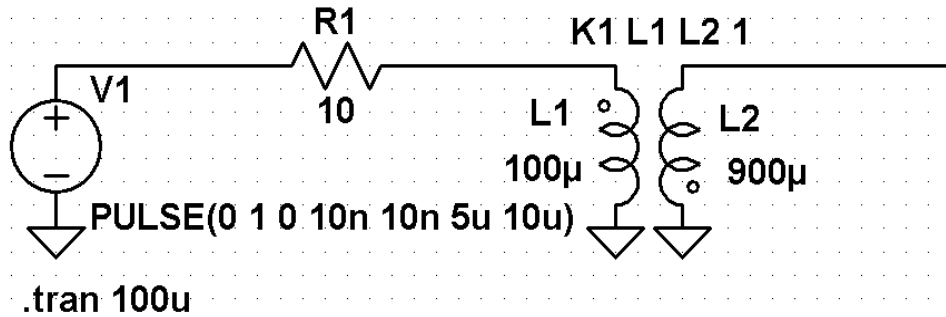
**Transformer2.asc - анализ переходных процессов в схеме с
взаимными индуктивностями**

A transformer with three windings



Transformer.asc - схема с трансформатором

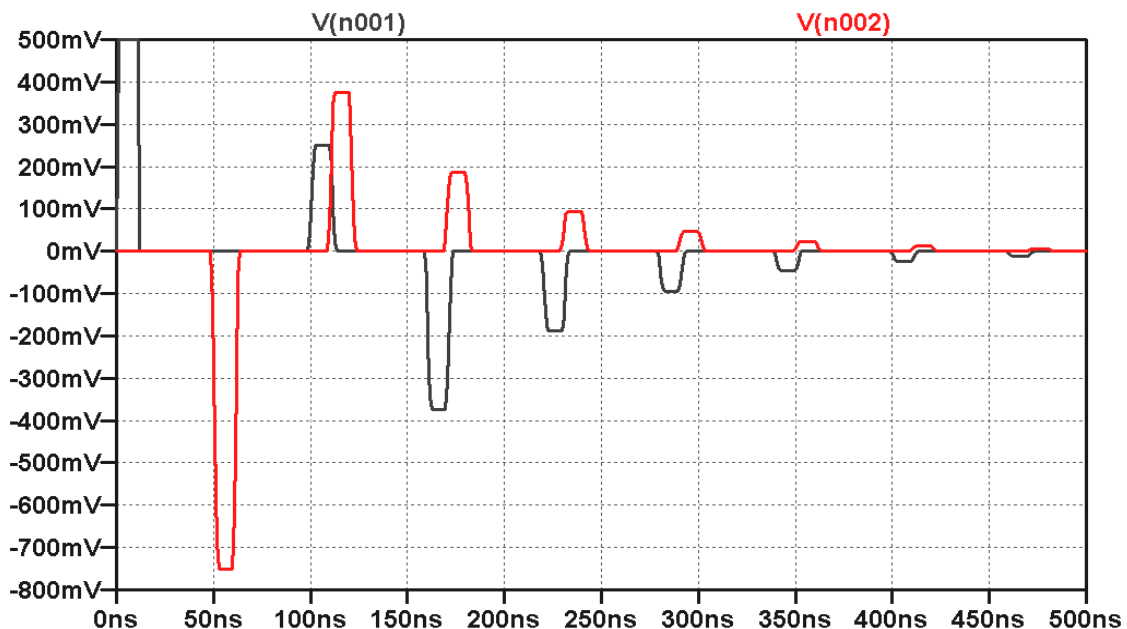
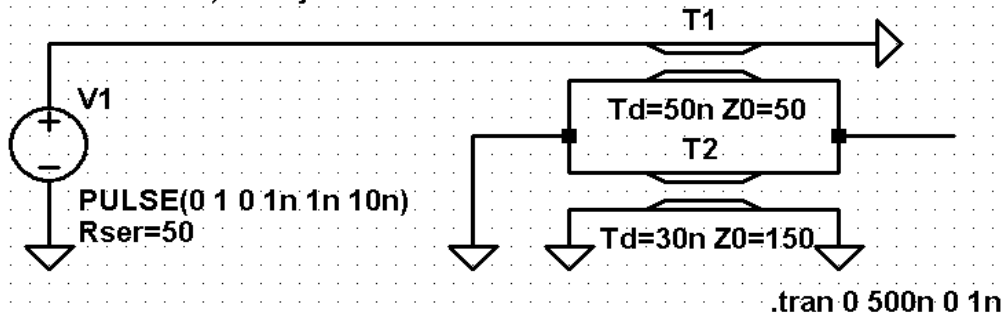
A transformer with two windings, 1 to 3 turns winding ratio



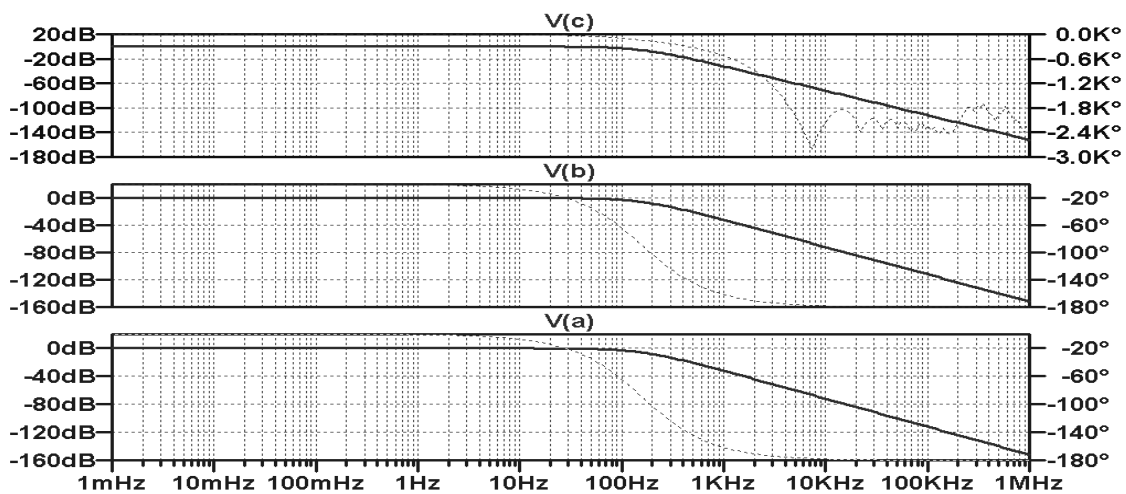
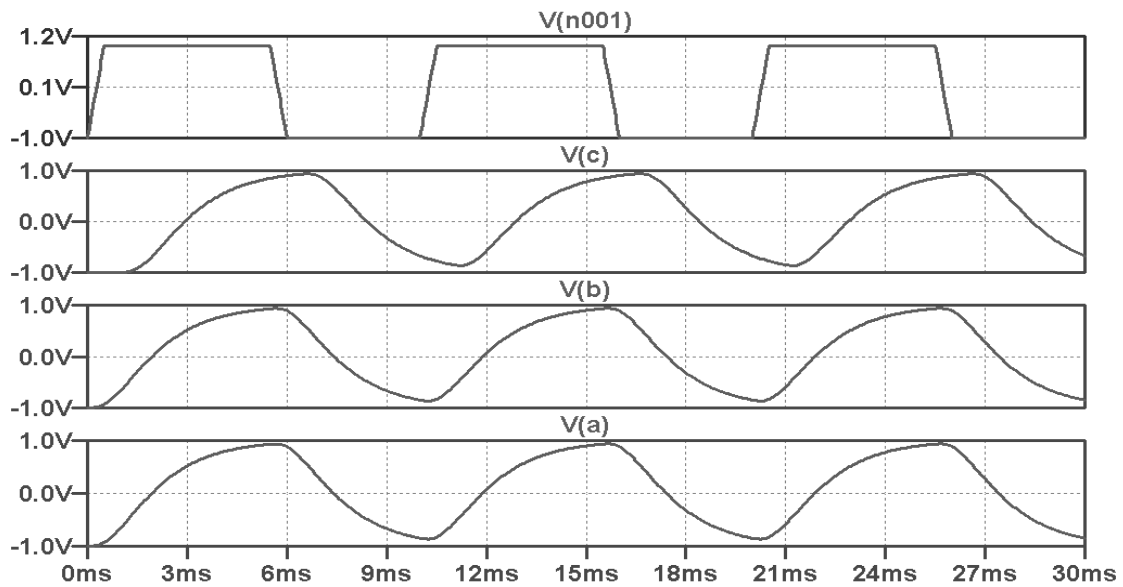
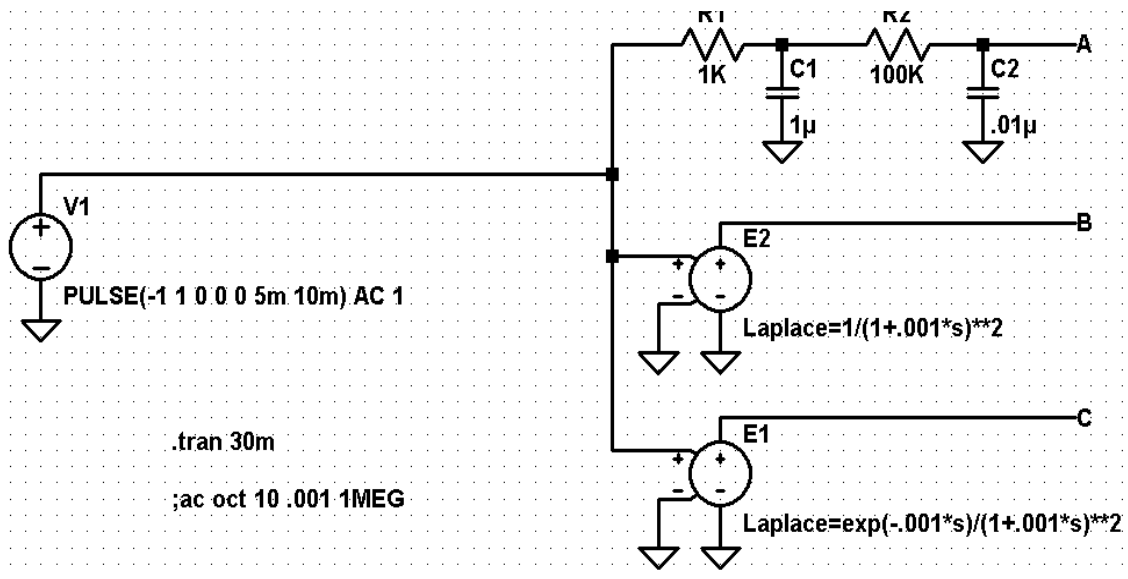
TransmissionLineInverter.asc - модель длинной линии

This examples illustrates the fundamental difference between a SPICE transmission line element and a length of coax. The SPICE transmission line element supports a single transmission line mode whereas a cable will have any many modes as it has independent conductors. A piece of coax has two conductors, a central conductor and an outer shield, giving rise to two modes.

To model both modes of a length of coax, you will need two SPICE transmission line elements. One for the normal(differential) mode and the other for the common mode. Below, T1 is the normal mode and T2 is the mode between the shield and the rest of the world. These modes will have different propagation speeds and impedances. If both modes are modeled, then you can simulate a transmission line inverter.

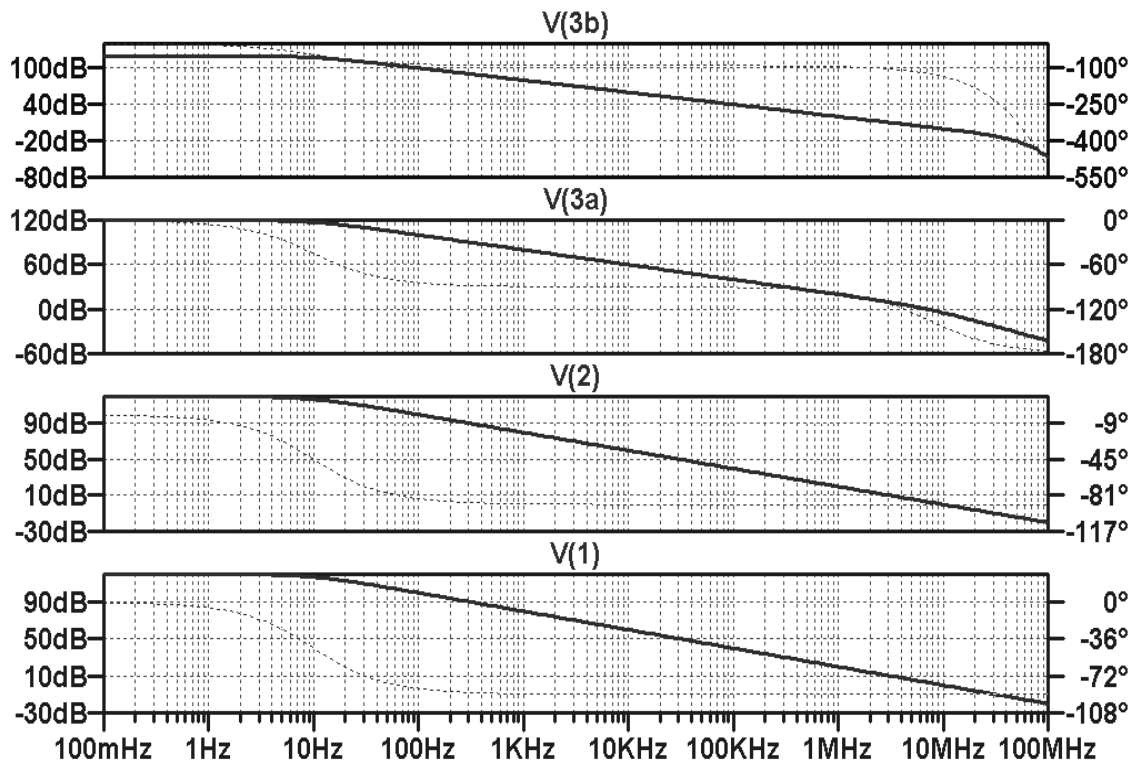
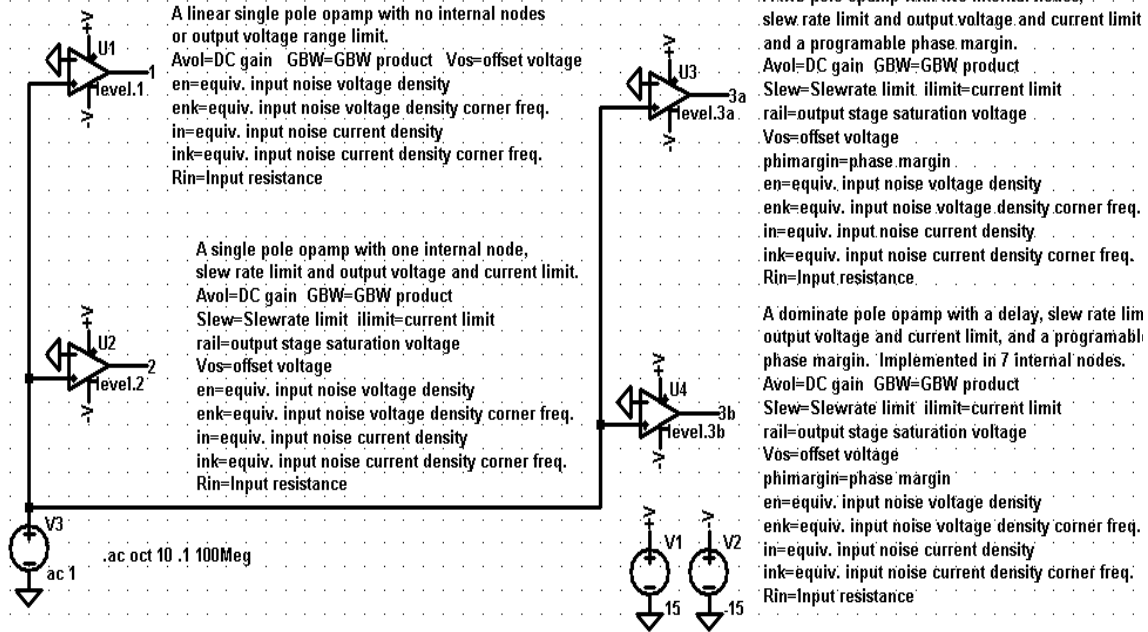


TwoTau.asc - применение звеньев представленных преобразованием Лапласа.

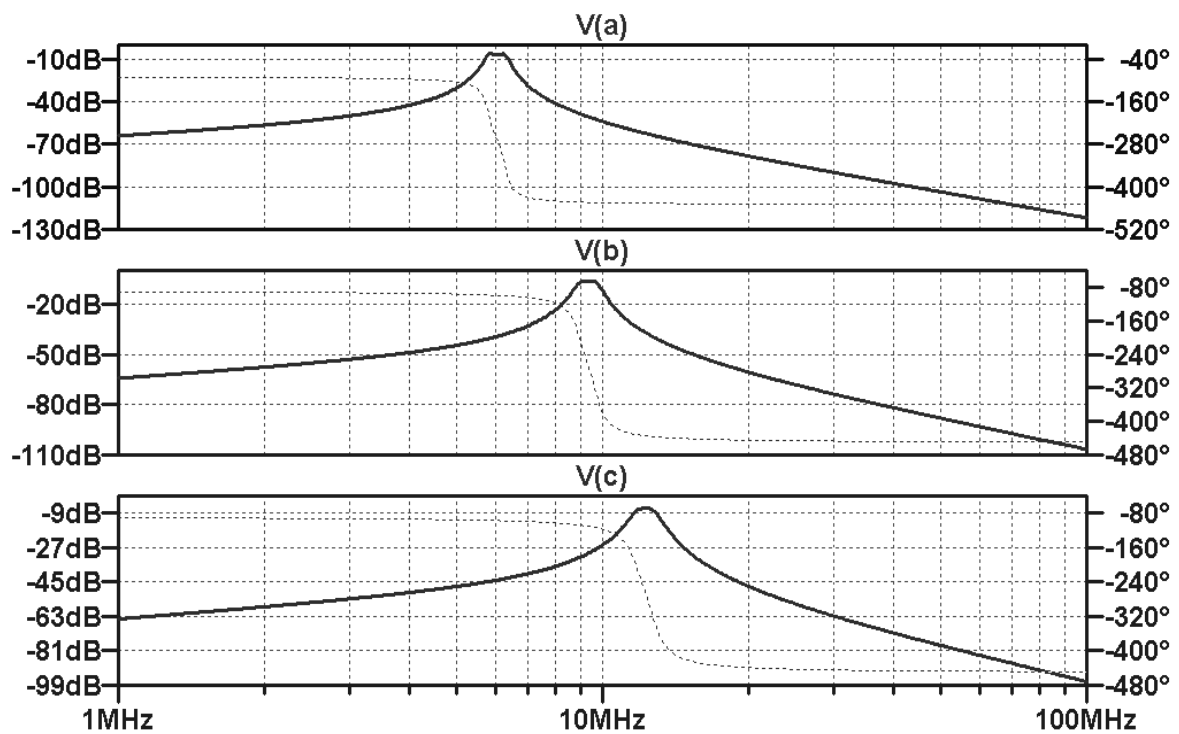
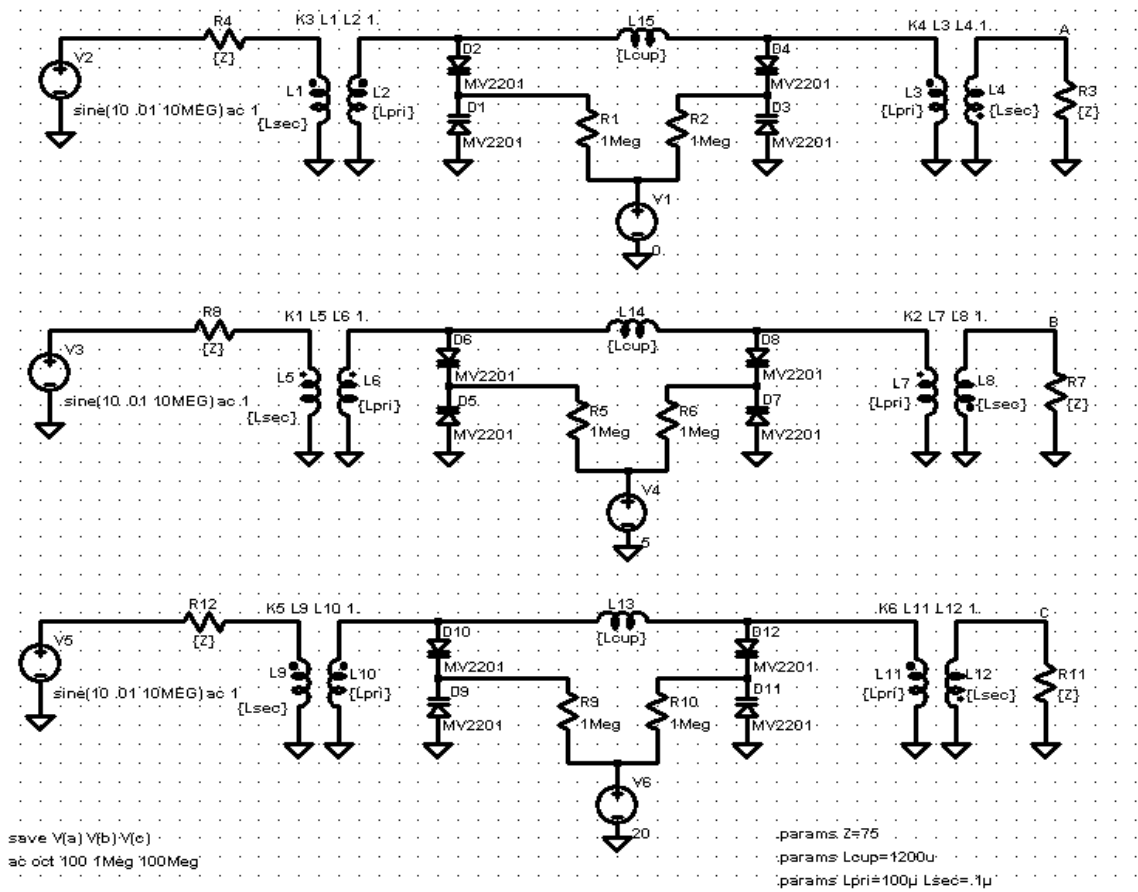


UniversalOpamp2.asc — частотные характеристики операционных усилителей различного уровня

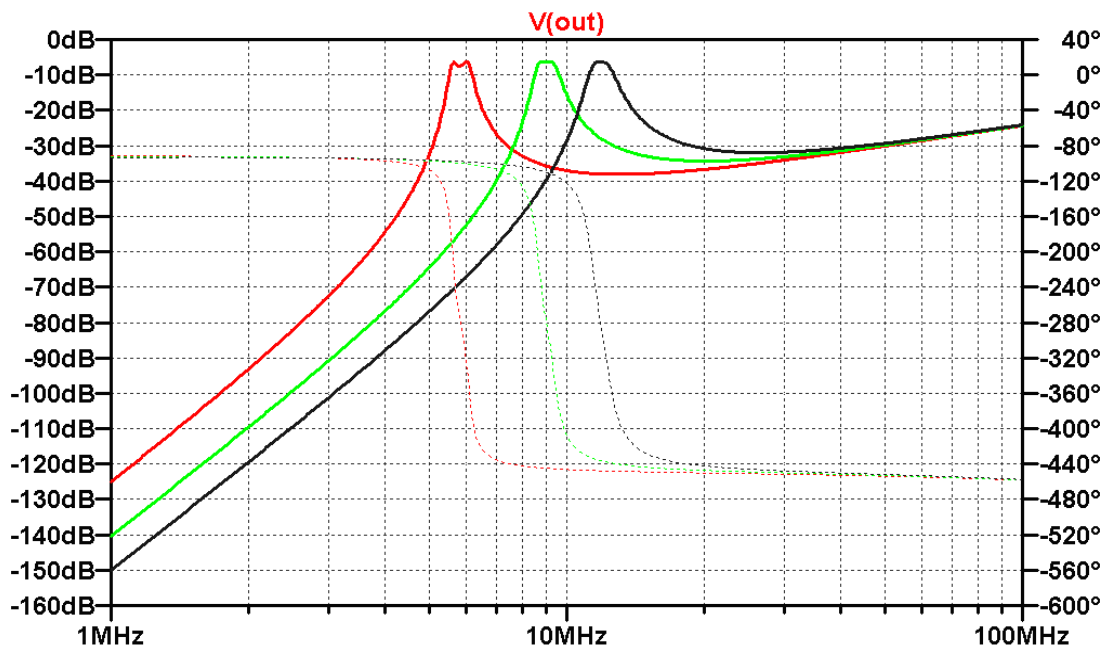
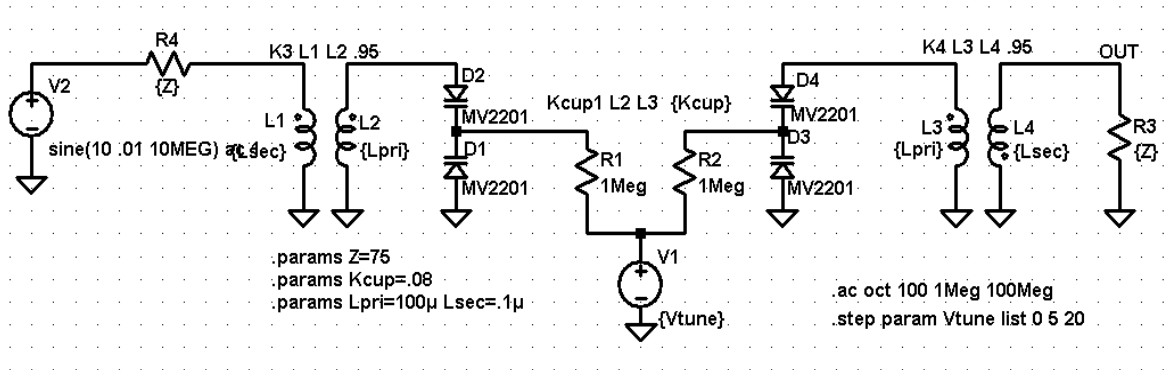
This demonstrates the use of the symbol UniversalOpamp2(improved version to the UniversalOpamp). You set the SpiceModel to be higher to simulate more aspects of opamp behavior. Level1 is merely a transconductance working into an R||C and doesn't use power from the supplies. Level2 adds slewrate, current and voltage limits. Level3a adds a second pole. Level3b adds a delay to the dominate pole response. Noise is modeled at all levels.



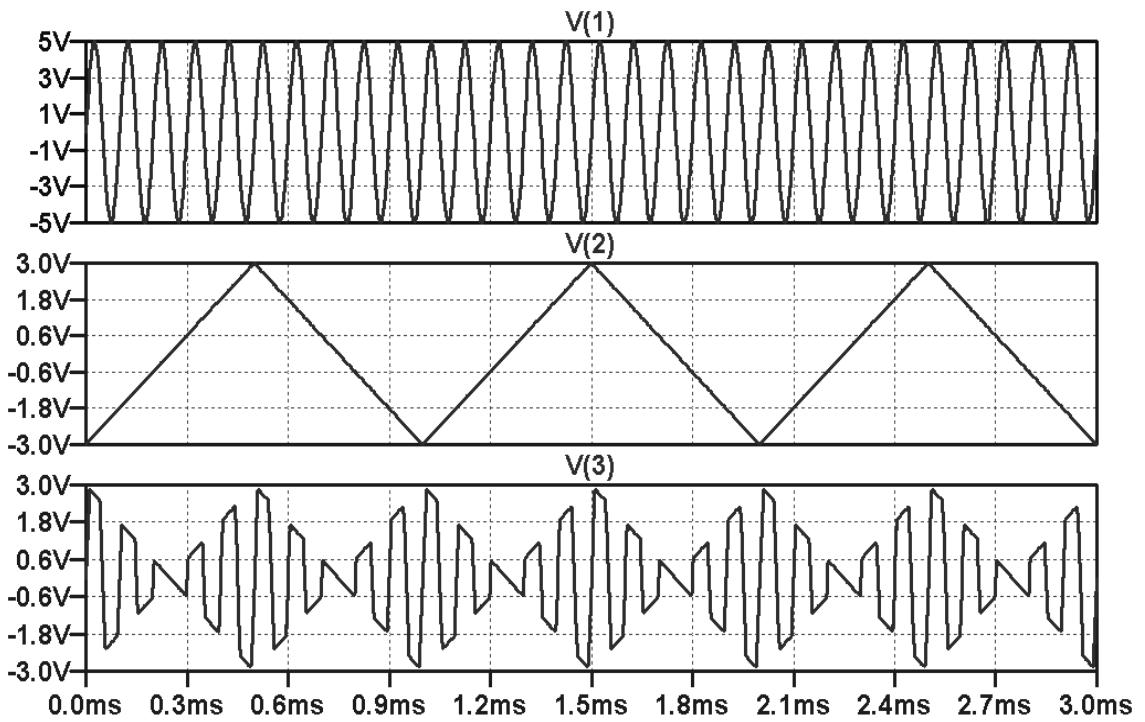
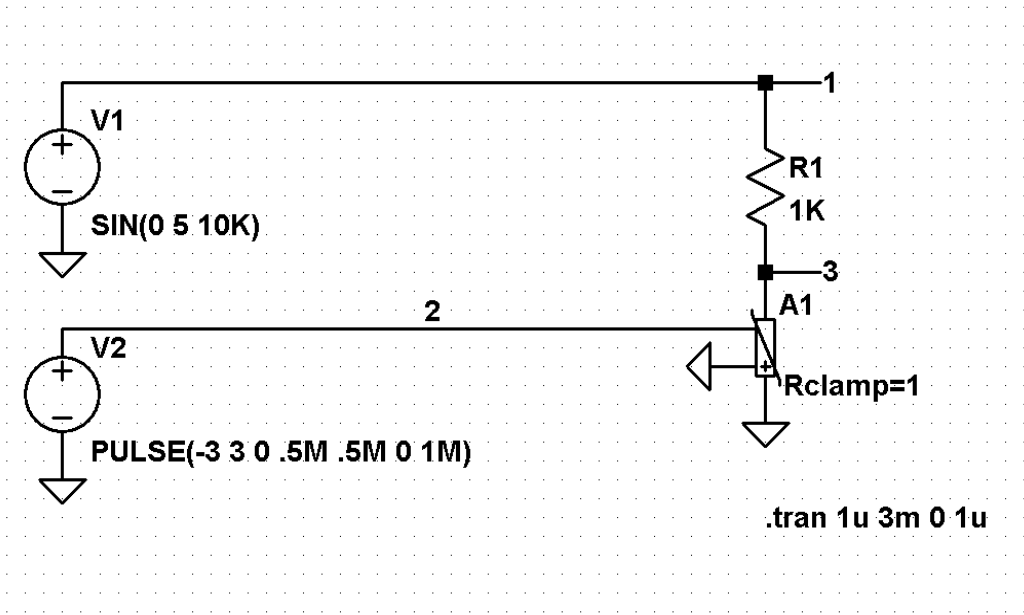
Varactor2.asc - многовариантный анализ частотных характеристик схемы с варактором



Varactor.asc - многовариантный анализ частотных характеристик схемы с варактором

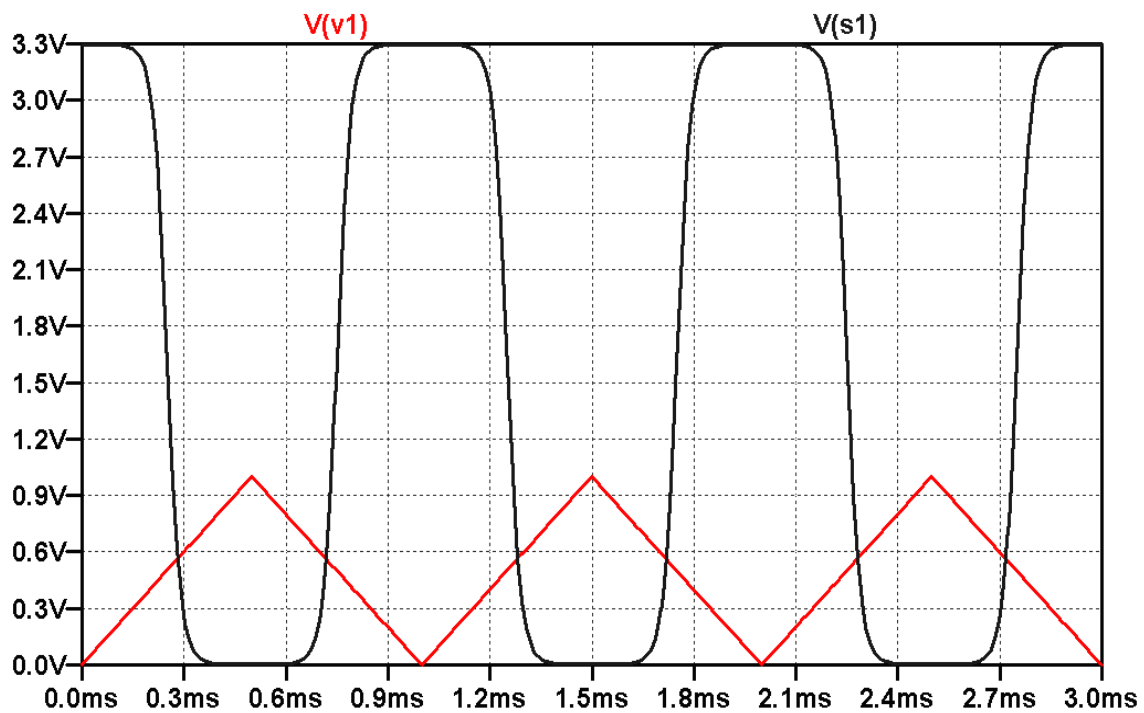
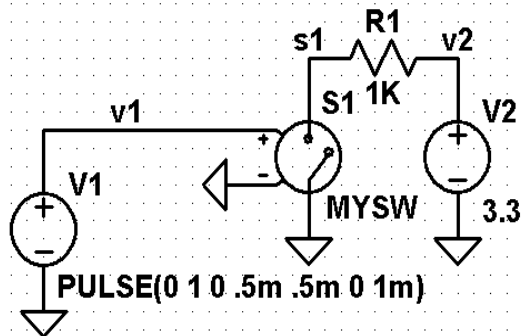


Varistor.asc - временной анализ схемы с варистором



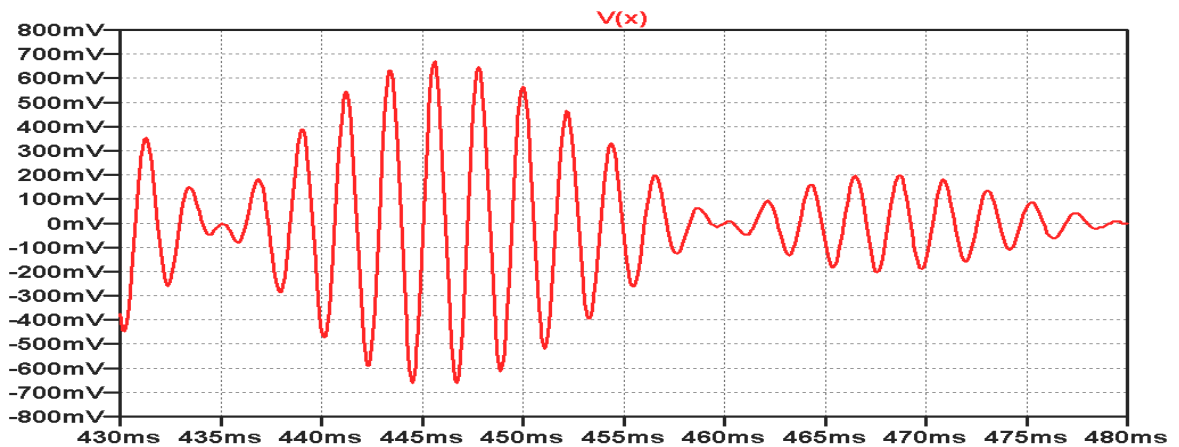
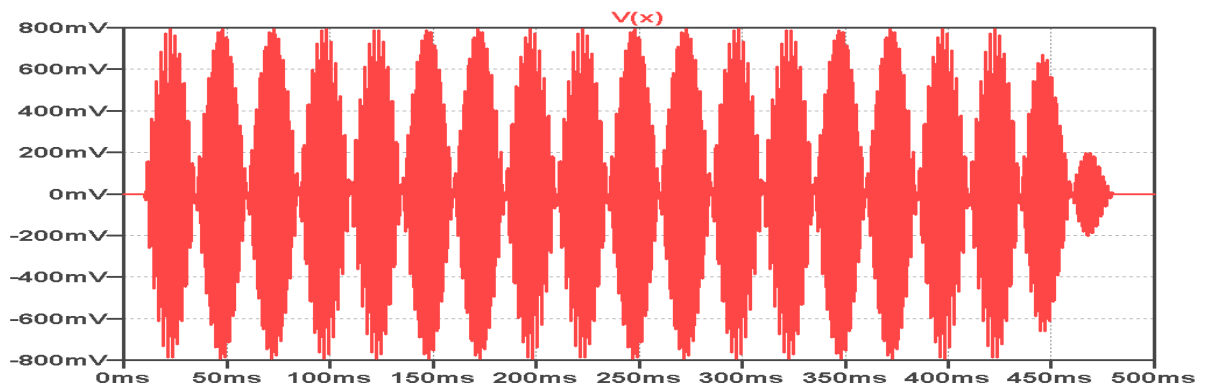
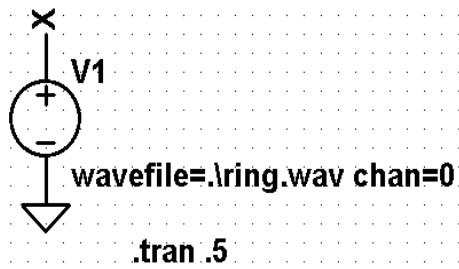
Vswitch.asc - применение модели ключа, управляемого напряжением.

This shows an example of supplying a .model statement as a SPICE directive directly on the schematic to define a voltage controlled switch.

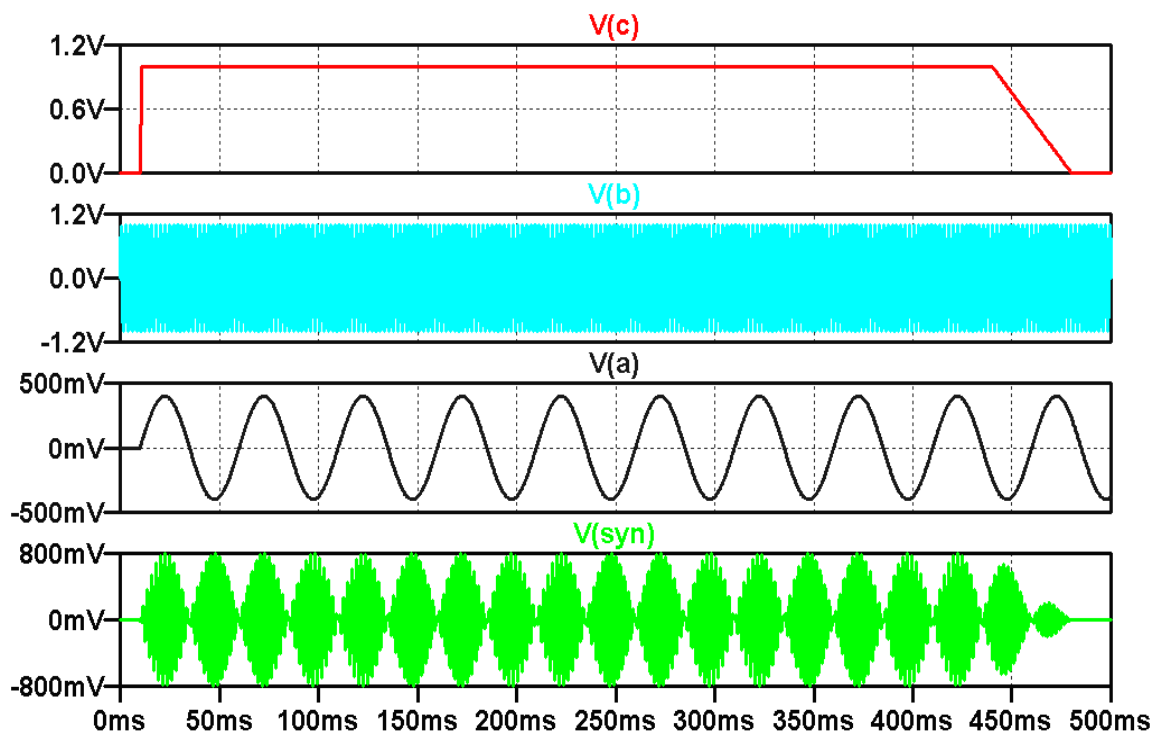
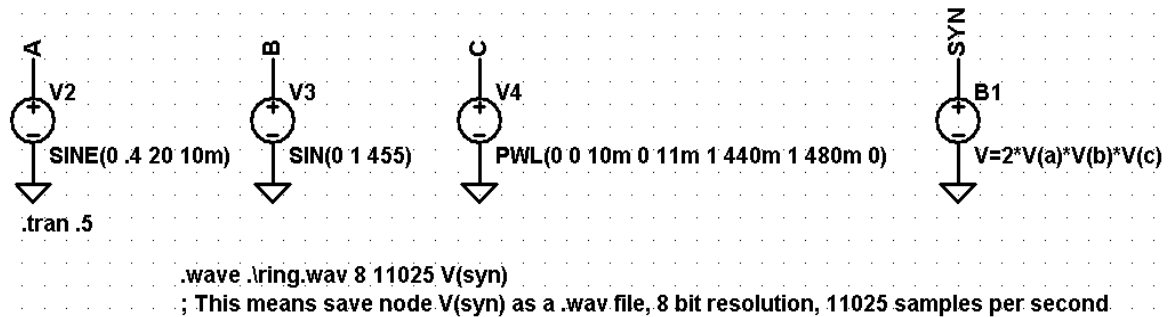


WaveIn.asc — ввод в схему сигнала из wav-файла

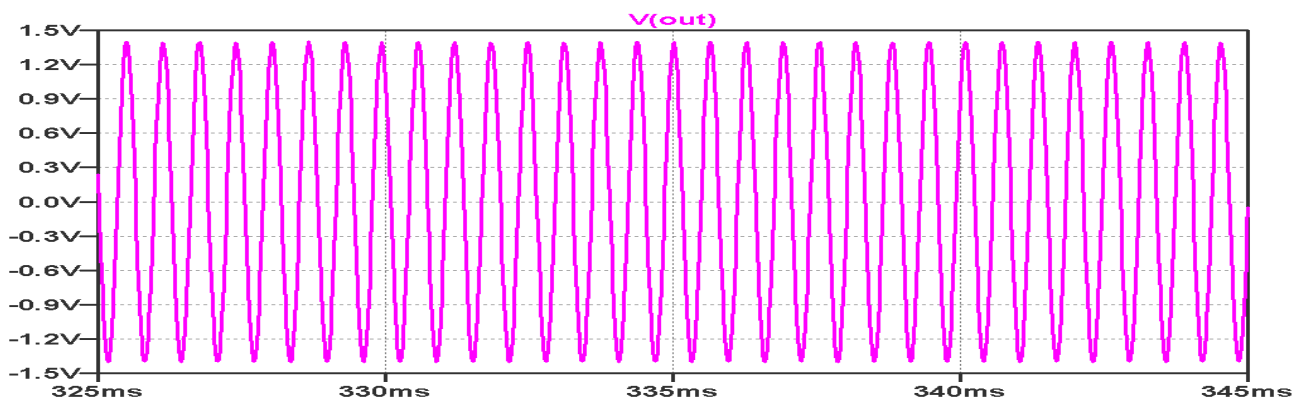
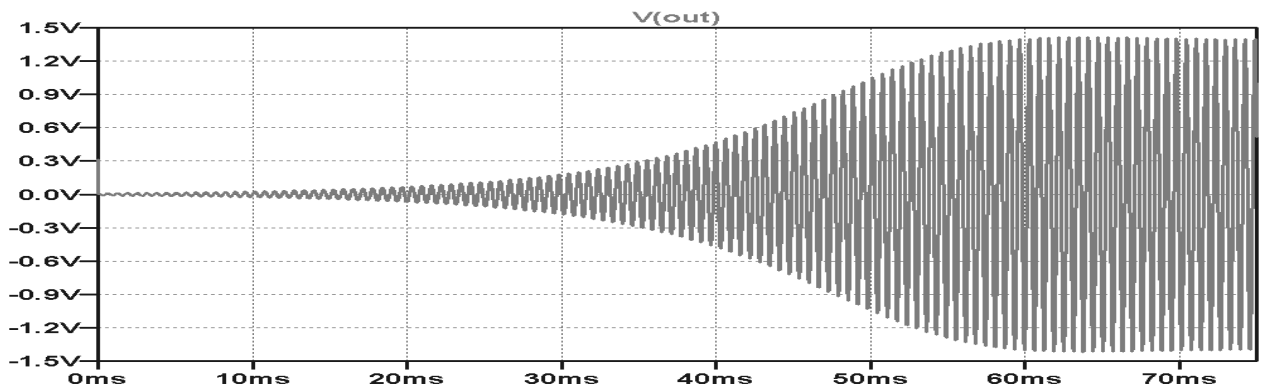
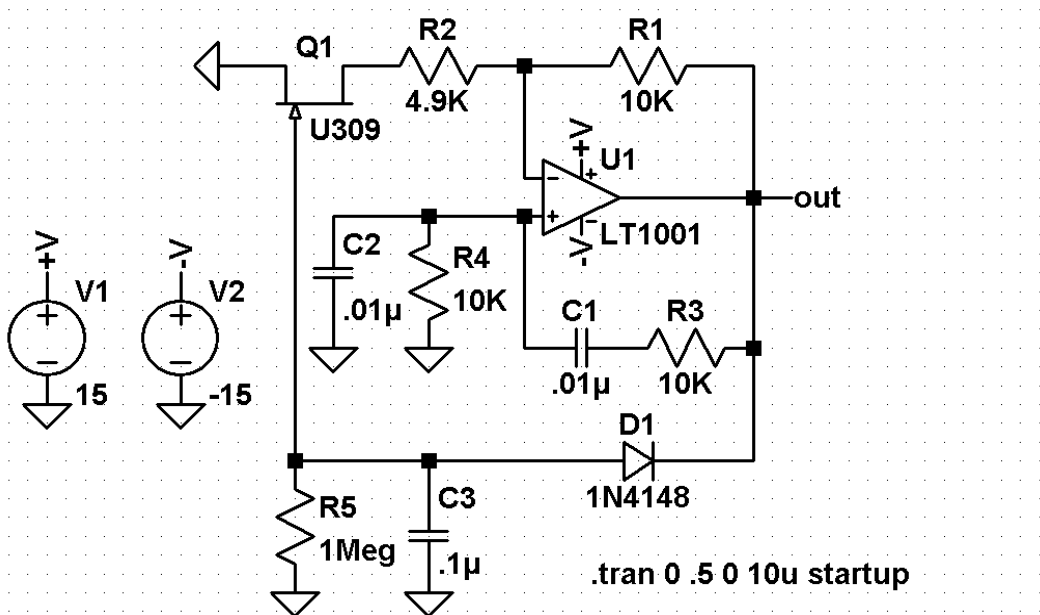
This demonstrates using a .wav file into an LTspice simulation.



WaveOut.asc - ВЫВОД В wav-ФАЙЛ СИГНАЛА.



Wein.asc - схема генератора синусоидального напряжения



Список литературы

1. Описание системы моделирования LTspice. // Интернет-ресурс - <http://LTspice.linear-tech.com/software/scad3.pdf>.
2. Разевиг В.Д. Применение программ P-CAD и PSpice для схемотехнического моделирования на ПЭВМ: В 4 выпусках. Вып.3: Моделирование аналоговых устройств. – М.: Радио и связь, 1992. – 120с.
3. Разевиг В.Д. Система сквозного проектирования электронных устройств DesignLab8.0 - М.: Изд-во "Солон-Р", 2000. – 704с.

Сохор Юрий Николаевич

**МОДЕЛИРОВАНИЕ УСТРОЙСТВ
В ПАКЕТЕ LTspice/SwCAD**

Учебно-методическое пособие

для студентов специальности 140604 «Электропривод и автоматика промышленных установок и технологических комплексов»

Технический редактор: Ю.Н.Сохор
Компьютерная верстка: Ю.Н.Сохор

Отпечатано с готового оригинал-макета,
предоставленного автором

Подписано в печать: 21.03.2008 г. Формат 60x90/16.
Гарнитура Times New Roman. Усл.п.л. 10,4.
Тираж 136 экз. Заказ № 2012

Адрес издательства:
Россия, 180000, г. Псков, ул. Л. Толстого, д.4
Издательство ППИ